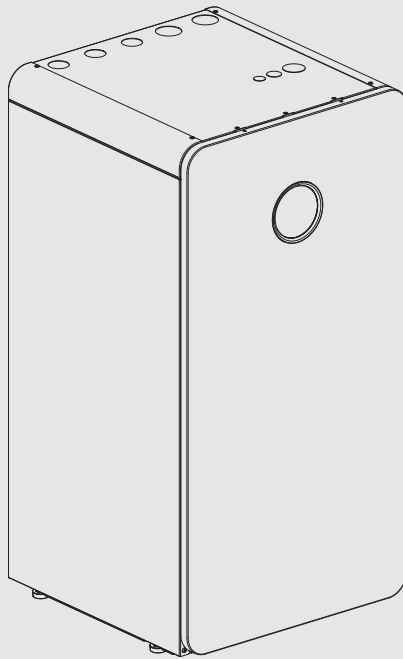




Bedienungsanleitung

Sole-Wasser-Wärmepumpe **Compress 7800i LW**

CS7800iLW | CS7800iLW F



Inhaltsverzeichnis

1	Symbolerklärung und Sicherheitshinweise	3
1.1	Symbolerklärung	3
1.2	Allgemeine Sicherheitshinweise	3
1.2.1	Einsatzbereich	3
2	Produktbeschreibung	4
2.1	Typschild	4
2.2	Konformitätserklärung	4
2.3	Funktionsweise der Wärmepumpe	5
2.4	Zuheizer	5
2.5	Warmwasserbereitung	5
2.6	Heizen allgemein	6
2.6.1	Heizungseinstellungen	6
2.6.2	Heizkreise	6
2.6.3	Heizungsregelung	6
2.6.4	Zeitsteuerung der Heizung	6
2.6.5	Betriebsarten	6
2.7	Energiemessung	6
2.8	Energieeinsparung	6
2.9	Bedienfeld	7
2.9.1	Bedienfeld und Symbole im Überblick	7
3	Bedienung	9
3.1	Abschaltung	9
4	Hauptmenü	9
4.1	Einstellungen für Heizung	9
4.2	Einstellungen für Warmwasser	10
4.3	Pool-Einstellungen	11
4.4	Urlaubseinstellungen	11
4.5	Solar	11
4.6	Energie	11
4.7	Einstellungen	12
5	Wartung	13
5.1	Partikelfilter	13
5.2	Sicherheitsventile	13
5.3	Überhitzungsschutz	14
5.4	Angaben zum Kältemittel	15
5.5	Alarm	15
6	Umweltschutz und Entsorgung	16
7	Datenschutzhinweise	16
8	Open Source Software	17
8.1	List of used Open Source Components	17
8.2	Appendix - License Text	18
8.2.1	Apache License 2.0	18
8.2.2	BSD 3-Clause New or Revised License	19
8.2.3	License for STM32CubeMX (STMicroelectronics)	19
8.2.4	MIT License	20
9	Anzeige der Verbrauchswerte in Bezug auf die Förderrichtlinie zur Bundesförderung für effiziente Gebäude – Einzelmaßnahmen (BEG EM)	20
10	Übersicht Menü	21


1 Symbolerklärung und Sicherheitshinweise


1.1 Symbolerklärung


Warnhinweise

In Warnhinweisen kennzeichnen Signalwörter die Art und Schwere der Folgen, falls die Maßnahmen zur Abwendung der Gefahr nicht befolgt werden.

Folgende Signalwörter sind definiert und können im vorliegenden Dokument verwendet sein:


 **GEFAHR**
GEFAHR bedeutet, dass schwere bis lebensgefährliche Personenschäden auftreten werden.

 **WARNUNG**
WARNUNG bedeutet, dass schwere bis lebensgefährliche Personenschäden auftreten können.

 **VORSICHT**
VORSICHT bedeutet, dass leichte bis mittelschwere Personenschäden auftreten können.

HINWEIS
HINWEIS bedeutet, dass Sachschäden auftreten können.

Wichtige Informationen

 Wichtige Informationen ohne Gefahren für Menschen oder Sachen werden mit dem gezeigten Info-Symbol gekennzeichnet.

Weitere Symbole

Symbol	Bedeutung
▶	Handlungsschritt
→	Querverweis auf eine andere Stelle im Dokument
•	Aufzählung/Listeneintrag
–	Aufzählung/Listeneintrag (2. Ebene)

Tab. 1

1.2 Allgemeine Sicherheitshinweise

1.2.1 Einsatzbereich

Die Wärmepumpe darf nur in geschlossenen Warmwasser-Heizungsanlagen nach EN 12828 eingebaut werden.

Eine andere Verwendung ist nicht bestimmungsgemäß. Daraus resultierende Schäden sind von der Haftung ausgeschlossen.

Die Wärmepumpe muss Wartung gemäß EN1717 4.6 gewartet werden.

Sicherheit elektrischer Geräte für den Hausgebrauch und ähnliche Zwecke

Zur Vermeidung von Gefährdungen durch elektrische Geräte gelten entsprechend EN 60335-1 folgende Vorgaben:

"Dieses Gerät kann von Kindern ab 8 Jahren und darüber sowie von Personen mit verringerten physischen, sensorischen oder mentalen Fähigkeiten oder Mangel an Erfahrung und Wissen benutzt werden, wenn sie beaufsichtigt oder bezüglich des sicheren Gebrauchs des Gerätes unterwiesen wurden und die daraus resultierenden Gefahren verstehen. Kinder dürfen nicht mit dem Gerät spielen. Reinigung und Betreiber-

Wartung dürfen nicht von Kindern ohne Beaufsichtigung durchgeführt werden."

"Wenn die Netzanschlussleitung beschädigt wird, muss sie durch den Hersteller oder seinen Kundendienst oder eine ähnlich qualifizierte Person ersetzt werden, um Gefährdungen zu vermeiden."

Inspektion und Wartung

Regelmäßige Inspektion und Wartung sind Voraussetzungen für den sicheren und umweltverträglichen Betrieb der Heizungsanlage.

Wir empfehlen, einen Vertrag zur jährlichen Inspektion und bedarfsabhängigen Wartung mit einem zugelassenen Fachbetrieb abzuschließen.

- ▶ Arbeiten nur von einem zugelassenen Fachbetrieb ausführen lassen.
- ▶ Festgestellte Mängel unverzüglich beheben lassen.

Inspektion und Wartung

Eine fehlende oder mangelhafte Reinigung, Inspektion oder Wartung kann zu Sach- und/oder Personenschäden bis hin zur Lebensgefahr führen.

- ▶ Arbeiten nur von einem zugelassenen Fachbetrieb ausführen lassen.
- ▶ Die Abdeckung der Heizungspumpe nicht abnehmen.
- ▶ Keine Änderungen an der Wärmepumpe und anderen Komponenten der Heizungsanlage vornehmen.

Maßnahmen durch den Benutzer

Der Benutzer darf an der Anlage nur die hier beschriebenen Maßnahmen ausführen. Eingriffe an der Anlage, am Anlagenzubehör und an sonstigen Betriebsmitteln, die im Benutzerhandbuch nicht beschrieben sind, sind ausschließlich von Fachkräften oder Servicepersonal auszuführen.

- ▶ Arbeiten an der Anlage ausschließlich von autoisierten Fachkräften und Servicepersonal durchführen lassen.
- ▶ Die Bedienung der Anlage (Wärmeerzeuger, Zubehör und sonstige zugehörige Ausrüstung) durch den Benutzer muss entsprechend dem Benutzerhandbuch erfolgen. Jede andere Bedienung ist nicht zulässig.

Raumluft

Die Luft im Aufstellraum muss frei sein von entzündlichen oder chemisch aggressiven Stoffen.

- ▶ Keine leicht entflammbaren oder explosiven Materialien (Papier, Benzin, Verdünnungen, Farben, usw.) in der Nähe des Wärmeerzeugers verwenden oder lagern.
- ▶ Keine korrosionsfördernden Stoffe (Lösungsmittel, Klebstoffe, chlorhaltige Reinigungsmittel, usw.) in der Nähe des Wärmeerzeugers verwenden oder lagern.

Schäden durch Frost

Wenn die Anlage nicht in Betrieb ist, kann sie einfrieren:

- ▶ Hinweise zum Frostschutz beachten.
- ▶ Anlage immer eingeschaltet lassen, wegen zusätzlicher Funktionen, z. B. Warmwasserbereitung oder Blockierschutz.
- ▶ Auftretende Störung umgehend beseitigen.

Verbrühungsgefahr an den Warmwasser-Zapfstellen

- ▶ Wenn Warmwassertemperaturen über 60 °C eingestellt werden oder die thermische Desinfektion eingeschaltet ist, muss eine Mischvorrichtung installiert sein. Im Zweifelsfall die Fachkraft fragen.

2 Produktbeschreibung

Dies ist eine Originalanleitung. Übersetzungen dürfen nicht ohne Zustimmung des Herstellers angefertigt werden.

Die Wärmepumpe CS7800iLW | CS7800iLW F nutzt in der Erde gespeicherte Sonnenwärme zur Beheizung und zur Warmwasserbereitung.

CS7800iLW | CS7800iLW F ist eine Wärmepumpe ohne Warmwasserbereiter.

CS7800iLW mit Glasfront.

CS7800iLW F mit Blechfront.

Der Regler steuert und überwacht mit Wärmepumpe und Zuheizung die Produktion von Heizung und Warmwasser. Die Überwachungsfunktion schaltet beispielsweise bei eventuellen Betriebsstörungen die Wärmepumpe aus, um wichtige Teile vor Beschädigungen zu schützen.

Wenn die Wärmepumpe installiert und in Betrieb genommen ist, müssen bestimmte Funktionen in regelmäßigen Abständen kontrolliert werden. Es kann sein, dass eine Störung ausgelöst hat oder kleinere Wartungsmaßnahmen erforderlich sind. Wenn das Problem weiter besteht, wenden Sie sich an den Kundendienst.

Der Regler UI 800 steuert max. 4 Heizkreise einzeln an.



Wenn ein Raumregler installiert ist, müssen die Thermostate im Referenzraum (Raum, in dem sich der Raumregler befindet), komplett geöffnet sein!

Je nach Softwareversion des Reglers können die im Display angezeigten Texte von den hier angegebenen Texten abweichen.

Je nach Ausführung der Heizungsanlage im Gebäude können die Einstellbereiche, die Grundeinstellungen und mögliche Funktionen von den Angaben in dieser Anleitung abweichen.

- Wenn mehr als 1 Heizkreis installiert ist, müssen Einstellungen für die einzelnen Heizkreise vorgenommen werden.
- Wenn spezielle Anlagenkomponenten oder Module installiert sind (z. B. Pool-Modul), sind zusätzliche Einstellungen verfügbar und notwendig.

2.1 Typschild

Das Typschild befindet sich auf dem Bodenblech der Hydraulikeinheit hinter der Verkleidung. Es enthält Angaben zur Leistung, Artikelnummer und Seriennummer sowie zum Fertigungsdatum der Wärmepumpe.

2.2 Konformitätserklärung

Dieses Produkt entspricht in Konstruktion und Betriebsverhalten den europäischen und nationalen Anforderungen.



Mit der CE-Kennzeichnung wird die Konformität des Produkts mit allen anzuwendenden EU-Rechtsvorschriften erklärt, die das Anbringen dieser Kennzeichnung vorsehen.

Der vollständige Text der Konformitätserklärung ist im Internet verfügbar: www.bosch-homecomfort.de.

2.3 Funktionsweise der Wärmepumpe

Die Wärmepumpe besteht aus vier Hauptbestandteilen:

- **Verdampfer**
Verdampft das Kältemittel als Gas und überführt gleichzeitig Wärme vom Kollektor (z. B. Erdwärmesonde) in den Kältemittelkreis.
- **Kondensator**
Kondensiert das Gas wieder zu Flüssigkeit und überführt Wärme in die Heizungsanlage.

- **Expansionsventil**
Senkt den Druck des Kältemittels.
- **Kompressor**
Erhöht den Druck des Kältemittels.

Diese vier Hauptbestandteile sind über drei geschlossene Rohrsysteme miteinander verbunden. In der Wärmepumpe zirkuliert ein Kältemittel, das in einigen Teilen des Kreises flüssig und in einigen gasförmig ist.

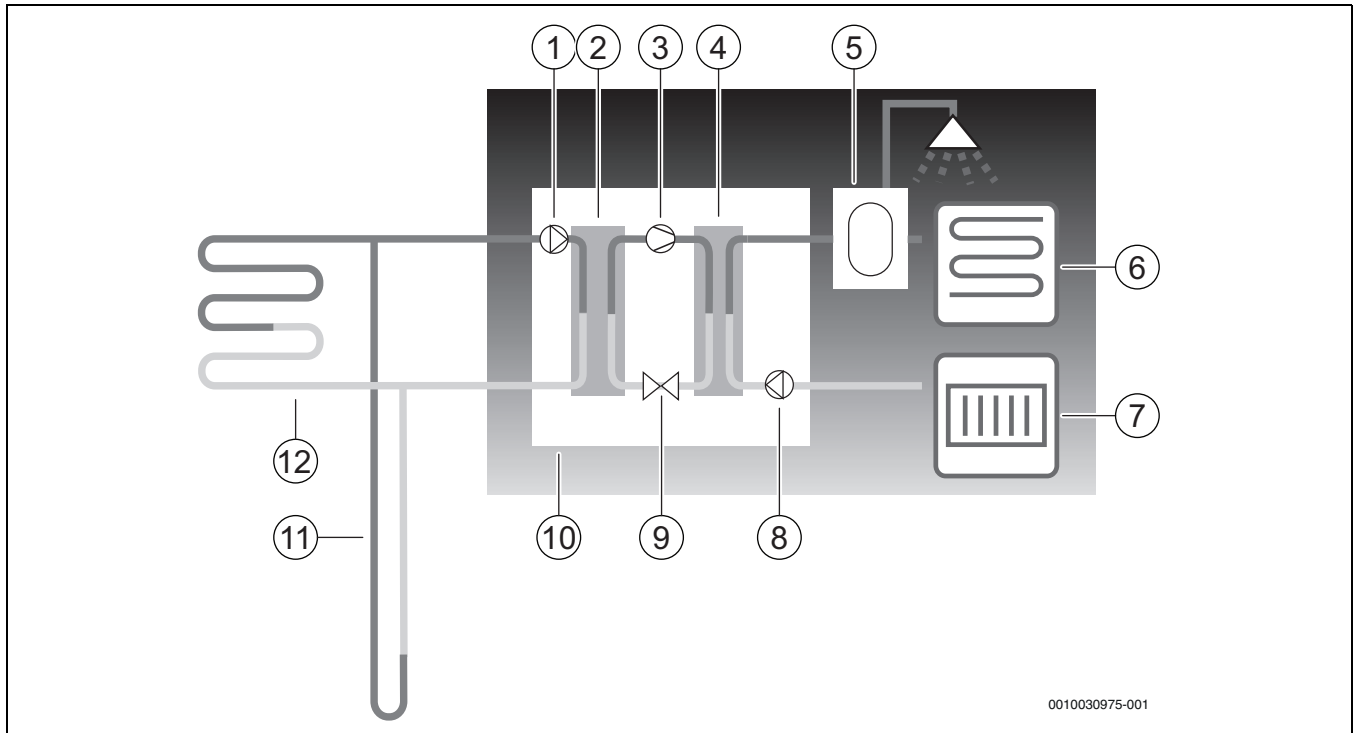


Bild 1 Funktionsbeschreibung

- [1] Solekreispumpe
- [2] Verdampfer
- [3] Verdichter
- [4] Verflüssiger
- [5] Warmwasserspeicher
- [6] Fußbodenheizungen
- [7] Heizkörper
- [8] Wärmeträgerpumpe
- [9] Expansionsventil
- [10] Wärmepumpe
- [11] Erdwärmesonde
- [12] Erdwärmekollektor

- Die Sole, eine Mischung aus Wasser und Frostschutzmittel, zirkuliert in der Erdwärmesonde oder dem Erdwärmekollektor in einer Kunststoffleitung. Die Flüssigkeit nimmt gespeicherte Sonnenenergie auf, mit Hilfe der Solepumpe wird die Flüssigkeit in die Wärmepumpe und den Verdampfer geleitet. Die Temperatur beträgt hierbei ca. 0 °C.
- Im Verdampfer trifft die Sole auf das Kältemittel. Das Kältemittel ist hier flüssig und hat eine Temperatur von ca. - 10 °C. Sobald das Kältemittel auf die 0 °C kalte Sole trifft, beginnt es zu kochen. Der sich dabei bildende Dampf wird in den Kompressor geleitet. Die Temperatur des Dampfes beträgt ca. 0 °C.
- Im Kompressor wird der Kältemitteldruck erhöht und die Temperatur des Dampfes steigt auf ca. + 100 °C. Das heiße Gas wird anschließend in den Kondensator gepresst.
- Im Kondensator wird die Wärme in die Heizungsanlage (Radiatoren und Fußbodenheizung) und das Warmwassersystem des Hauses geleitet. Der Dampf kühlt sich ab und wird flüssig. Der Druck des Kältemittels ist nach wie vor hoch, während er in das Expansionsventil geleitet wird.

- Im Expansionsventil wird der Druck des Kältemittels gesenkt. Gleichzeitig sinkt die Temperatur auf ca. - 10 °C. Wenn das Kältemittel durch den Verdampfer läuft, wird es wieder gasförmig.
- Die Sole wird von der Wärmepumpe an die Erdwärmesonde oder den Erdwärmekollektor geleitet, um neue gespeicherte Sonnenenergie aufzunehmen. Die Temperatur der Flüssigkeit beträgt hierbei ca. - 3 °C.

2.4 Zuheizter

Die Wärmepumpe kann so dimensioniert sein, dass der gesamte Bedarf des Hauses selbständig gedeckt werden kann und somit im Normalfall kein Zuheizter erforderlich ist. Dennoch kann ein Zuheizter installiert werden, der nur im Notfall in Betrieb genommen wird, wenn die Wärmepumpe nicht läuft.

Die Wärmepumpe kann auch so dimensioniert werden, dass der Bedarf des Hauses nur soweit gedeckt wird, dass für kältere Jahreszeiten ein Zuheizter erforderlich ist. Der Zuheizter hilft in diesem Fall auch im Notfall, bei Extra Warmwasser und thermischer Desinfektion aus. Die Zusatzheizung erfolgt über einen elektrischen Zuheizter. Der Regler aktiviert den Zuheizter bei Bedarf automatisch.

2.5 Warmwasserbereitung

Das Aufheizen des Warmwassers erfolgt im Warmwasserspeicher. Sobald Warmwasser gefordert wird, schaltet der Regler auf Warmwasservorrang und der Heizbetrieb stoppt. Der Warmwasserspeicher besitzt ein oder zwei Fühler, die die Warmwassertemperatur erfassen.

2.6 Heizen allgemein

2.6.1 Heizungseinstellungen

Änderungen an den Temperatureinstellungen der Heizungsanlage grundsätzlich nur in kleinen Schritten vornehmen. Vor der nächsten Änderung 24–48 Stunden warten. Dieser Zeitraum ist für die Anpassung des Hauses an die neue Einstellung erforderlich.

Wenn keine Raumtemperaturfühler installiert sind, kann die aus Änderungen resultierende Raumtemperatur nicht exakt bestimmt werden. Außerdem wird diese durch die Dämmung und die Heizungsanlage im Haus beeinflusst.

2.6.2 Heizkreise

- **Kreis 1:** Die Regelung des ersten Heizkreises gehört zur Standardausrüstung des Reglers und wird über den montierten Vorlauftemperaturfühler ggf. in Kombination mit einem installierten Raumregler kontrolliert.
- **Kreis 2–4 (gemischt):** Optional ist eine Regelung für mehrere Kreise erhältlich. In diesem Fall werden die Kreise mit Mischmodul, Mischer, Pumpe, Vorlauftemperaturfühler und ggf. Raumregler ausgerüstet.

2.6.3 Heizungsregelung

- **Außentemperaturfühler:** An der Außenwand des Hauses wird ein Fühler montiert. Der Außentemperaturfühler signalisiert dem Regler die aktuelle Außentemperatur. Bei der außentemperaturgeführten Regelung steuert die Wärmepumpe die Wärme im Haus automatisch entsprechend der Außentemperatur. Der Benutzer kann an der Bedieneinheit die Heizungstemperatur im Verhältnis zur Außentemperatur durch Änderung der Raumtemperatureinstellung sowie gegebenenfalls Änderungen der Heizkurve selbst festlegen.
- **Außentemperaturfühler und Raumregler** (pro Heizkreis ist eine Fernbedienung möglich): Für die Regelung mit Außentemperaturfühler und Raumfühler muss mindestens eine Fernbedienung mit integrierten Temperaturfühler zentral im Haus platziert werden. Die Fernbedienung wird an die Wärmepumpe angeschlossen und signalisiert dem Steuergerät die Ist-Raumtemperatur. Dieses Signal beeinflusst die Vorlauftemperatur. Diese wird beispielsweise reduziert, wenn die Wärmepumpe höhere Temperaturen liefert, als in der Fernbedienung eingestellt. Fernbedienung sind empfehlenswert, wenn außer der Außentemperatur weitere Faktoren die Temperatur im Haus beeinflussen, z. B. offener Kamin, Gebläsekonvektor, windanfälliges Haus oder direkte Sonneneinstrahlung.



Nur die Räume, in denen eine Fernbedienung mit integrierten Raumfühler montiert ist, beeinflussen die Regelung der Raumtemperatur des jeweiligen Heizkreises.

2.6.4 Zeitsteuerung der Heizung

- **Urlaub:** Der Regler verfügt über mehrere Programme für den Urlaubsbetrieb, die Raumtemperatur während eines eingestellten Zeitraums auf eine niedrigere oder höhere Stufe ändern.
- **Externe Steuerung:** Der Regler kann von extern beeinflusst werden. Das bedeutet, dass eine vorgewählte Funktion ausgeführt wird, sobald Der Regler ein Eingangssignal erhält.

2.6.5 Betriebsarten

- **Mit elektrischem Zuheizter:** Die Wärmepumpe kann so dimensioniert werden, dass ihre Leistung etwas unter dem Maximalbedarf des Hauses liegt und der integrierte elektrischer Zuheizter zusammen mit der Wärmepumpe den Bedarf deckt, sobald die Wärmepumpe allein nicht mehr ausreicht. Außerdem wird der elektrische Zuheizter im Alarmbetrieb sowie

durch die Funktion Extra-Warmwasser und durch die thermische Desinfektion aktiviert.

2.7 Energiemessung

Die Energiemessung in der Wärmepumpe basiert auf Druck- und Temperaturfühlerwerten aus dem Kältekreis, sowie der Kompressordrehzahl und der Eingangsleistung des Inverters. Die Fehlertoleranz liegt im Normalfall zwischen 5–10%.

2.8 Energieeinsparung

Die Energieeffizienz wird durch die Außentemperatur, Einstellungen der Thermostat- bzw. Raumtemperaturregelung und die Nutzung der Wärmepumpe beeinflusst. Hier können Gebäudelüftung, Raumtemperatur und Warmwasserbedarf eine entscheidende Rolle spielen.

Inspektion und Wartung

Für einen möglichst dauerhaft niedrigen Energieverbrauch wird der Abschluss eines Vertrags über jährliche Inspektionen und eine bedarfsabhängige Wartung mit einem zugelassenen Fachbetrieb empfohlen.

Thermostatventile

Thermostatventile an Heizkörpern und Fußbodenheizung können die Heizungsanlage negativ beeinflussen, da sie den Volumenstrom drosseln. Dies muss die Wärmepumpe durch eine höhere Temperatur kompensieren. Wenn Thermostatventile installiert sind, diese nicht zu niedrig einstellen.

Fußbodenheizungen

Die Vorlauftemperatur nicht höher einstellen, als die vom Hersteller des Fußbodens empfohlene maximale Vorlauftemperatur.

Lüften

Fenster zum Lüften nicht ankippen. Dabei wird dem Raum ständig Wärme entzogen, ohne die Raumluft nennenswert zu verbessern. Stattdessen Fenster für kurze Zeit ganz öffnen. Thermostatventile beim Lüften schließen.

Elektrischer Zuheizter

Verschiedene Einstellungen (z. B. Extra-Warmwasser) aktivieren den elektrischen Zuheizter und führen somit zu einem höheren Energieverbrauch. Die Temperatureinstellung für Warmwasser und Heizung sollte stets so niedrig wie möglich gewählt werden.

2.9 Bedienfeld

2.9.1 Bedienfeld und Symbole im Überblick

Das Bedienfeld verfügt über ein Touchscreen-Display. Um zwischen den Menüoptionen zu wechseln, mit dem Finger wischen. Um Einstellungen auszuwählen, auf das Display tippen.



In jeder Anlageninstallation werden nur die Menüs der installierten Module und Bauteile angezeigt. Die verfügbaren Menüoptionen können je nach Land bzw. Markt unterschiedlich sein.



Im Handbuch sind die Anzeigen von links nach rechts dargestellt. Welche Anzeige zu Beginn im Startmenü erscheint, ist von den jeweiligen Einstellungen und dem installierten Zubehör abhängig.



Bild 2 Bedienfeld

- [1] **Taste "Menü"**: Öffnet die Menüs, in denen allgemeine Systemeingstellungen vorgenommen werden können.
- [2] **Anlagenübersicht**: Zeigt eine grafische Übersicht des aktuellen Status des Geräts. Das Untermenü **Mehr...** zeigt eine komplette Statusliste der gesamten Anlage.
- [3] **Statusleuchte**: Normal grün. Ändert bei Störungen in der Anlage ihre Farbe in rot oder gelb.
- [4] **Status**: Zeigt den Anlagenstatus. Ein grüner Haken zeigt an, dass es in der Anlage keine aktiven Alarme gibt. Ein Warndreieck zeigt, dass mindestens ein Alarm vorliegt. Für weitere Informationen das Warndreieck antippen.
Außentemperatur: Zeigt die aktuelle Außentemperatur.
- [5] **Heizkreis 1**: Zeigt die Isttemperatur und ermöglicht den direkten Zugriff auf das Menü für Temperaturänderungen im Heizkreis 1.
- [6] **Blätterpfeil**: Antippen, um zwischen den Menüs zu wechseln, oder mit dem Finger auf dem Display nach rechts oder links wischen.
- [7] **Blätterliste**: Gibt an, welche Menüauswahl aktuell angezeigt wird.



Bild 3 Bedienfeld

- [1] **Heizkreis 2-4**: Direkter Zugriff auf das Menü für Temperaturänderungen in den Heizkreisen 2-4 (Anzeige nur, wenn Heizkreise 2-4 installiert sind).
- [2] **Warmwasser**: Direkter Zugriff auf das Menü zum Ändern des Warmwasserbetriebs.



Bild 4

- [1] **Lüftung**: Direkter Zugriff auf das Menü zum Ändern der Lüftungseinstellungen.
- [2] **Pool**: Direkter Zugriff auf die Pooltemperaturanzeige sowie auf das Menü zum Einstellen der Pooltemperatur und zum Festlegen, wie der elektrische Zuheizung zum Beheizen des Pools (Zubehöre erforderlich) verwendet werden darf.



Bild 5 Bedienfeld

- [1] **Anwesend/Abwesend:** direkter Zugang zu der Einstellungen für Anwesend/Abwesend. Wenn Abwesend gewählt ist, wird die Raumtemperatur gesenkt und die Warmwasserproduktion auf Eco+ gesetzt.
- [2] **Solar:** Direkter Zugriff auf die Statusanzeige für die Solarthermieanlage.
- [3] **Urlaub:** Direkter Zugriff auf die Einstellungen für den Urlaubsbetrieb.
- [4] **Energie:** Enthält Untermenüs für Energietatistik.

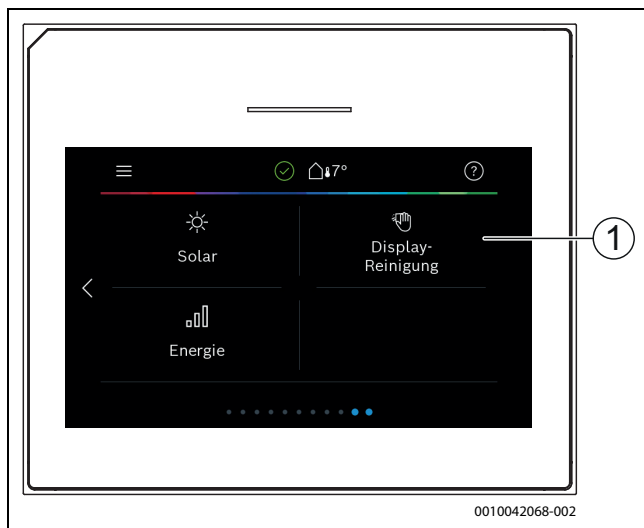


Bild 6 Bedienfeld

- [1] **Reinigung:** Aktivieren der Displaysperre für 15 Sekunden, um versehentliche Änderungen zu vermeiden.



Wenn das Display aus ist, wird bei einmaligem Berühren nur die Beleuchtung eingeschaltet. Einstellungen sind nur möglich, wenn das Display eingeschaltet ist. Wenn keine Menüs ausgewählt werden, schaltet das Display automatisch ab (bei Standardeinstellung nach ca. 2 Minuten).



Einige Funktionen werden nur im Display angezeigt, wenn sie aktiviert wurden bzw. das entsprechende Zubehör installiert ist.

In der Anlagenübersicht werden der Wärmepumpenstatus und die Anlagen- sowie die Umgebungstemperatur angezeigt.

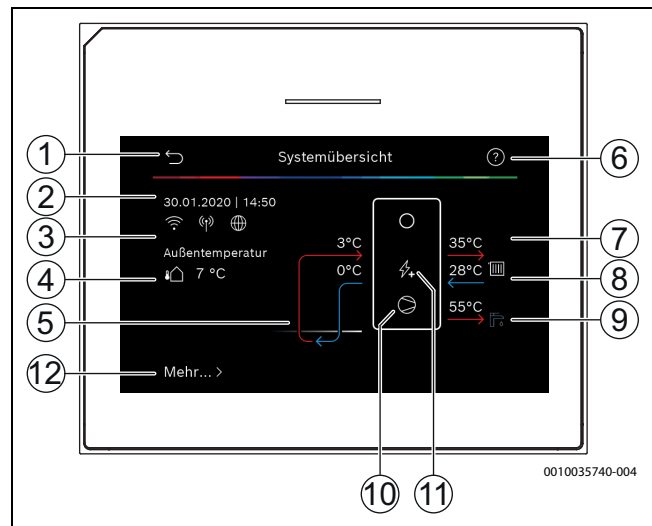


Bild 7 Anlagenübersicht

- [1] Taste zur Rückkehr in das Hauptmenü
- [2] Anzeige von Datum und Uhrzeit
- [3] Anzeige von "WLAN-Verbindung aktiv", "Funkübertragung aktiv" (zum drahtlosen Fühler) und "Internetanschluss aktiv"
- [4] Anzeige der Außentemperatur
- [5] Anzeige der Soletemperatur
- [6] Menü "Hilfe"
- [7] Anzeige der Vorlauftemperatur
- [8] Anzeige der Rücklauftemperatur
- [9] Anzeige der Warmwassertemperatur
- [10] Betriebsstatus, Kompressor
- [11] Betriebsstatus, Zuheizung
- [12] **Mehr...**, für weitere Einstellungen

Mehr...

Menüpunkt	Beschreibung
Einstellungen	<ul style="list-style-type: none"> ▶ Wechselbetrieb. Zum Aktivieren der Warmwasserumschaltung Ein wählen. Zum Deaktivieren der Warmwasserumschaltung Aus wählen. ▶ Zeitprogramm Zuheizung. <ul style="list-style-type: none"> - Zum Aktivieren des Zeitprogramms Ein wählen. Zum Deaktivieren des Zeitprogramms Aus wählen. - Bearbeiten. Einstellen des Zeitprogramms für den Zuheizung. - Reset. Zum Zurücksetzen Ja auswählen. Um ohne Rücksetzung zurückzukehren, Nein auswählen. - Zeitprogramm ausschalten unter. "Begrenzt" auswählen, um den Betrieb des Zuheizungprogramms unterhalb der eingestellten Temperatur nicht zuzulassen. "Nicht Begrenzt" auswählen, um den Zuheizung temperaturunabhängig über die Zeitsteuerung zu betreiben. ▶ Zurücksetzen auf Installateureinstellungen. Um zu den gespeicherten Installateureinstellungen zurückzukehren, Ja wählen. Um ohne Änderungen zurückzukehren, Nein wählen.
Wärmepumpenstatus	▶ Anzeige des Betriebsstatus der Wärmepumpe.
Statistik	<ul style="list-style-type: none"> ▶ Laufzeit ▶ LaufzeitKompressorstarts

Tab. 2 Weitere Einstellungen

3 Bedienung



WARNUNG

Sachschäden durch Frosteinwirkung!

Die Heizung bzw. der Zuheizer können durch Frost zerstört werden.

- ▶ Die Wärmepumpe nicht starten, wenn die Gefahr besteht, dass Heizung bzw. Zuheizer eingefroren sind.

Eine Übersicht des Menüaufbaus und der Einordnung einzelner Menüs ist am Ende der Bedienungsanleitung enthalten.

Über das Informationsmenü kann den Status des Geräts direkt im Überblick angezeigt werden.

Die folgenden Beschreibungen gehen jeweils von der Standardanzeige aus.

3.1 Abschaltung

Im Normalfall ist die Einheit eingeschaltet. Die Anlage wird beispielsweise nur für Wartungszwecke abgeschaltet.



Standby bedeutet, dass die Anlage komplett ausgeschaltet ist und keine Sicherheitsfunktionen, wie Frostschutz, aktiv sind.

- ▶ Um die Anlage vorübergehend auszuschalten:
 - Option > **Menü** im Startmenü auswählen
 - Für weitere Menüoptionen **Expertenansicht** > **Ein** auswählen.
 - **Standby-Betrieb** in der Liste auswählen
 - Auf **Ja** drücken
- ▶ Um die Anlage einzuschalten:
 - Auf das Display drücken.
 - **Ja** wählen.
- ▶ Um die Anlage dauerhaft abzuschalten: Spannungsversorgung der gesamten Anlage und aller Bus-Teilnehmer unterbrechen.



Nach einem Stromausfall oder längerer Betriebsunterbrechung über mehrere Stunden müssen Datum und Uhrzeit wieder eingestellt werden. Alle anderen Einstellungen bleiben dauerhaft erhalten.

4 Hauptmenü

Je nach Wärmepumpentyp und Verwendungsweise des Reglers sind nicht alle Menüpunkte wählbar.

4.1 Einstellungen für Heizung

Menü > **Heizkreis 1**

Menüpunkt	Beschreibung
Betriebsmodus für Heizkreis 1 einstellen	<ul style="list-style-type: none"> ▶ Um den Heizkreis abzuschalten, Aus auswählen. Für die Regelung des Heizkreises nach dem Zeitprogramm Auto auswählen. Um den Dauerbetrieb des Heizkreises einzustellen, Manuell auswählen. ▶ Um die gewünschte Raumtemperatur einzustellen, in diesem Menü auf der Skala nach rechts oder links wischen. Neue Einstellung mit Bestätigen speichern. <p>-oder- Über Abbrechen zurückkehren, ohne Änderungen vorzunehmen.</p>
Um weitere Einstellungen vorzunehmen, Mehr... auswählen.	
So/Wi Umschaltung	<p>Im Sommer kann der Heizbetrieb für den ausgewählten Heizkreis ausgeschaltet werden. Der Warmwasserbetrieb wird durch diese Einstellung nicht beeinflusst.</p> <ul style="list-style-type: none"> ▶ Für den automatischen Wechsel zwischen Sommer- und Winterbetrieb Auto auswählen. ▶ Für den durchgängigen Heizbetrieb Heizen auswählen ▶ Für den durchgängigen Kühlbetrieb Kühlung auswählen.
Heizen aus ab	<p>Um die Temperatur einzustellen, bei der die Wärmepumpe vom Sommer- in den Winterbetrieb umschalten soll, auf der Skala auf- oder abwärts blättern. Neue Einstellung mit Bestätigen speichern.</p> <p>-oder- Über Abbrechen zurückkehren, ohne Änderungen vorzunehmen.</p>
Zeitprogramm anzeigen	<p>Zum Aktivieren Ja wählen.</p> <p>-oder- Zum Deaktivieren Nein wählen.</p>
Raum-Wunschtemperatur	<p>[5...21...30] °C. Stellen Sie die gewünschte Raumtemperatur ein.</p>
Zeitprogramm	<p>Dieses Menü wird angezeigt, wenn das Zeitprogramm aktiv ist.</p> <ul style="list-style-type: none"> ▶ Bearbeiten. Schema für die Zeitsteuerung einstellen. ▶ Reset. Zum Zurücksetzen Ja auswählen. <p>-oder- Um ohne Rücksetzung zurückzukehren, Nein auswählen.</p> <ul style="list-style-type: none"> ▶ Temperatureinstellungen. Heizen. Gewünschte Normaltemperatur einstellen. Absenken. Einstellen, wie stark die Temperatur bei der Nachtabsenkung reduziert werden soll.
Heizkreis umbenennen	<p>Über die Tastatur auf dem Display neuen Namen für den Heizkreis eintragen. Neue Einstellung mit Bestätigen speichern.</p> <p>-oder- Oben rechts im Fenster das Kreuz (X) wählen, um zurückzukehren, ohne Änderungen vorzunehmen.</p>

Tab. 3 Heizungseinstellungen für Heizkreis 1

Wenn mehrere Heizkreise installiert sind, die beschriebenen Einstellungen für die einzelnen Heizkreise wiederholen.



VORSICHT

Anlagenschäden!

- ▶ Wenn Frostgefahr besteht, nicht auf Sommerbetrieb umschalten.

4.2 Einstellungen für Warmwasser



WARNUNG

Gesundheitsgefahr durch Legionellen!

Bei zu niedrigen Warmwassertemperaturen können sich im Warmwasser Legionellen bilden.

- ▶ Thermische Desinfektion aktivieren.
- ▶ Gesetzliche Trinkwasserbestimmungen beachten.



WARNUNG

Verbrühungsgefahr!

Wenn die automatische thermische Desinfektion aktiviert wird, um ein Legionellenwachstum zu verhindern, wird das Warmwasser vorübergehend auf 65 °C erwärmt (z. B. jeweils dienstagnachts um 02:00).

- ▶ Die thermische Desinfektion ausschließlich außerhalb der normalen Betriebszeiten ausführen.
- ▶ Sicherstellen, dass ein thermischer Trinkwassermischer installiert ist. Im Zweifel Installateur oder Händler konsultieren.

Menü > **Warmwasser**

Menüpunkt	Beschreibung
Betriebsmodus für Warmwasser einstellen	<ul style="list-style-type: none"> ▶ Um die Warmwasserbereitung abzuschalten, Aus auswählen. Für die Regelung des Warmwasserbereitung nach dem Zeitprogramm Auto auswählen. Um den Dauerbetrieb der Warmwasserbereitung einzustellen, Manuell auswählen. ▶ für die Warmwasserbereitung im Betriebsmodus Manuell einzustellen, in diesem Menü auf der Skala nach links oder rechts wischen. <ul style="list-style-type: none"> – Eco+ :optimiert auf effizienteste Warmwasserbereitung, nur geeignet bei geringen Warmwasserkomfort. – Eco:effiziente Warmwasserbereitung bei mittlerer Warmwasserkomfort. – Komfort :maximalen Warmwasser-Komfort für hohen Wasserbedarf. – ▶ Neue Einstellung mit Bestätigen speichern. -oder- Über Abbrechen zurückkehren, ohne Änderungen vorzunehmen
Extra-Warmwasser	[1...2...48] Stunden. Gewünschte Laufzeit für die Funktion Extra-Warmwasser einstellen. Funktion Extra-Warmwasser mit Start Extra-WW bestätigen. Um die Funktion Extra-Warmwasser während ihrer Aktivierung abzubrechen, Stopp Extra-WW auswählen.
Um weitere Einstellungen vorzunehmen, Mehr... auswählen.	

Menüpunkt	Beschreibung
Zeitprogramm	<ul style="list-style-type: none"> ▶ Um einen Zeitplan für die Warmwasserbereitung einzustellen, Bearbeiten auswählen. ▶ Reset. Zum Zurücksetzen Ja auswählen. -oder- Um ohne Rücksetzung zurückzukehren, Nein auswählen.
Thermische Desinfektion	<ul style="list-style-type: none"> ▶ Start. Thermische Desinfektion sofort starten. ▶ Stopp. Thermische Desinfektion sofort beenden. ▶ Auto. Um die thermische Desinfektion nach der Zeitsteuerung zu starten, Ein auswählen. Um die automatische Desinfektion zu beenden, Aus auswählen. ▶ Täglich/Wochentag. Wochentag für die Aktivierung der thermischen Desinfektion einstellen. Alternativ Täglich auswählen. ▶ Zeit. Uhrzeit für die Aktivierung der thermischen Desinfektion einstellen.
WW-Zirkulationspumpe	<ul style="list-style-type: none"> ▶ Betriebsart. Zum Abschalten der Warmwasserzirkulation Aus auswählen. Für den Dauerbetrieb der Warmwasserzirkulation Ein auswählen. Um die Warmwasserzirkulation anhand der eingestellten Warmwassertemperatur zu steuern, WW-Solltemperatur auswählen. für den Betrieb der Zirkulation nach einem eigenen Zeitprogramm Auto auswählen. ▶ Einschalhäufigkeit. Für den Dauerbetrieb der Warmwasserzirkulation Dauerhaft an auswählen. Um ein Intervall einzustellen, bei dem die Warmwasserzirkulation aktiviert werden soll, Intervall auswählen. Ein Intervall ist ein Pumpenlauf von 3 min. Die Werte [1...6] entsprechen den Starts pro Stunde. Wenn [7] ausgewählt wird, läuft die Pumpe im Dauerbetrieb. ▶ Zeitprogramm. Um ein eigenes Zeitplan einzustellen, Bearbeiten auswählen. Reset. Zum Zurücksetzen Ja auswählen. -oder- Um ohne Rücksetzung zurückzukehren, Nein auswählen.
Zeitprogramm aktivieren	Zum Aktivieren Ja wählen. -oder- Zum Deaktivieren Nein wählen.
Reduzierte WW-Temperatur bei Alarm	Mit der Einstellung Ja wird bei einem Kompressoralarm die Warmwassertemperatur auf 35 °C für eine weitere Störungserkennung gesetzt. Zum Deaktivieren Nein wählen.
Gemessene Temperatur	Anzeige der aktuellen Warmwassertemperatur.

Tab. 4 Warmwassereinstellungen

4.3 Pool-Einstellungen

Menü > **Pool**

Menüpunkt	Beschreibung
Pool	<ul style="list-style-type: none"> ▶ Um die Pool-Beheizung zu aktivieren, Ein wählen. Um die Pool-Beheizung zu deaktivieren, Aus wählen. ▶ Um die gewünschte Pooltemperatur einzustellen, in diesem Menü auf der Skala auf- oder abwärts blättern. Neue Einstellung mit Bestätigen speichern. <p>-oder- Über Abbrechen zurückkehren, ohne Änderungen vorzunehmen</p>
Um weitere Einstellungen vorzunehmen, Mehr... auswählen.	
Zuheizer Pool zulassen	<ul style="list-style-type: none"> ▶ Um die Pool-Beheizung mithilfe des Zuheizers auszuschließen, Nie wählen. ▶ Um den Zuheizer für die Pool-Beheizung zuzulassen, während der Zuheizer für die Heizung genutzt wird, Mit der Heizung auswählen. ▶ Um die Poolheizung mithilfe des Zuheizers immer zuzulassen, Immer wählen.

Tab. 5 Pooleinstellungen


4.4 Urlaubseinstellungen

Menü > **Urlaub**

Menüpunkt	Beschreibung
Urlaub	<ul style="list-style-type: none"> ▶ Von. Beginn der Abwesenheit (Datum und Uhrzeit) einstellen: Das Urlaubsprogramm startet am eingestellten Datum zur festgelegten Uhrzeit. Zum Bestätigen Bestätigen auswählen. Um zurückzukehren, ohne Änderungen vorzunehmen, Abbrechen auswählen. ▶ Bis. Ende der Abwesenheit (Datum und Uhrzeit) einstellen: Das Urlaubsprogramm endet am eingestellten Datum zur festgelegten Uhrzeit. Zum Bestätigen Bestätigen auswählen. Um zurückzukehren, ohne Änderungen vorzunehmen, Abbrechen auswählen.
Um weitere Einstellungen vorzunehmen, Erweiterte Einstellungen auswählen.	
Einstellungen anwenden auf	Auswählen, welche Funktionen (Heizkreise, Warmwasserbereitung und Lüftung) über die Urlaubseinstellung geregelt werden sollen.
Heizen	<p>Auswählen, wie die Wärmeerzeugung über die Urlaubseinstellung geregelt werden soll.</p> <ul style="list-style-type: none"> ▶ Aus. Abschalten der Wärmeerzeugung während der eingestellten Zeit. ▶ Ein. Ändern der Temperatur auf den eingestellten Wert während der eingestellten Zeit.
Raum-Wunschtemperatur	<p>[10...17...30] °C. Raumtemperatur einstellen, die während der aktivierten Urlaubsfunktion erreicht werden soll.</p> <p>Zum Bestätigen Bestätigen auswählen.</p> <p>-oder- Um zurückzukehren, ohne Änderungen vorzunehmen, Abbrechen auswählen.</p>

Menüpunkt	Beschreibung
Warmwasser	<p>Auswählen, welche Warmwassereinstellungen für die Urlaubszeit gelten sollen.</p> <ul style="list-style-type: none"> ▶ Aus. Abschalten der Warmwasserbereitung während der eingestellten Zeit. ▶ Eco+. Ändern der Warmwasserbereitung während der eingestellten Zeit in Eco+. ▶ Eco. Ändern der Warmwasserbereitung während der eingestellten Zeit in Eco. ▶ Komfort. Ändern der Warmwasserbereitung während der eingestellten Zeit in Komfort.
Lüftung	<p>Auswählen, wie die Lüftung über die Urlaubseinstellung geregelt werden soll.</p> <ul style="list-style-type: none"> ▶ Aus. Abschalten der Lüftung während der eingestellten Zeit. ▶ Stufe. [1...4]. Einstellen der Lüftungsstufe während der eingestellten Zeit. ▶ Bedarf. Einstellen der bedarfsgeregelten Lüftung während der eingestellten Zeit.

Tab. 6 Urlaubseinstellungen

 **VORSICHT**

Anlagenschäden!

- ▶ Änderungen im Menü **Urlaub** nur vor längeren Abwesenheiten vornehmen.
- ▶ Nach langer Abwesenheit den Druck in der Anlage kontrollieren.

4.5 Solar


Im Infomenü werden Informationen zur Solarthermieanlage angezeigt. In diesem Menü sind keine Änderungen möglich.

Menüpunkt	Beschreibung
Solar	▶ Anzeige der Konfiguration der Solarthermieanlage.
Um weitere Einstellungen vorzunehmen, Erweiterte Einstellungen auswählen.	
Solarfühler-Übersicht	▶ Anzeige der Werte der Anlagenfühler
Solarertrags-Übersicht	▶ Statistik der erzeugten Energie

Tab. 7 Anzeige von Status und Energieerzeugung durch die Solarthermieanlage im Infomenü

4.6 Energie

In diesem Menü werden Energiestatistiken der Anlage angezeigt. Dabei umfasst die Anzeige nur Informationen zu Funktionen und Zubehörkomponenten, die tatsächlich in der Wärmepumpe und in der Anlage installiert sind.

 Die Energiestatistik für die Kühlfunktion gilt ausschließlich für Anlagen mit aktiver Kühlung. Die passive Kühlung ist hiervon ausgenommen.

Menüpunkt	Beschreibung
Energie	Anzeige der Energiestatistik der Anlage. <ul style="list-style-type: none"> • Um die Energiestatistik der Anlage seit der Inbetriebnahme anzuzeigen, Total auswählen. • Um die Statistik für ein bestimmtes Jahr anzuzeigen, entsprechende Jahreszahl auswählen. Anzeige der Statistik für die letzten drei zurückliegenden Jahre.
Um weitere Energiestatistiken anzuzeigen, Mehr... auswählen.	
Energieverbrauch	Anzeige der Statistik für den Energieverbrauch. Total oder ein bestimmtes Jahr auswählen. <ul style="list-style-type: none"> • System • Heizen • Warmw. • Pool • Lüftung
Erzeugte Energie Total	Anzeige der Statistik für die Energieerzeugung. Total oder ein bestimmtes Jahr auswählen. <ul style="list-style-type: none"> • System • Heizen • Warmw. • Pool • Lüftung • Solar
Effizienz	Anzeige der Statistik für die Effektivität. Total oder ein bestimmtes Jahr auswählen. <ul style="list-style-type: none"> • System • Heizen • Warmw. • Pool
Reset	Zurücksetzen der Energiestatistik. Zum Zurücksetzen Ja auswählen. -oder- Um ohne Rücksetzung zurückzukehren, Nein wählen.

Tab. 8 Menü "Energiestatistik"

4.7 Einstellungen

Menü > Menü-Taste im Startmenü oben links betätigen, um das Menü "Allgemeine Einstellungen" aufzurufen.

Menüpunkt	Beschreibung
Sprache	Einstellen der Sprache der im Display angezeigten Menütexte.
Zeit	Einstellen der aktuellen Uhrzeit. Auf dieser Einstellung basieren beispielsweise das Urlaubsprogramm, die thermische Desinfektion und der Wochentag.
Datumsformat	Einstellen des gewünschten Datumsformats und der Uhrzeit. Auf dieser Einstellung basieren beispielsweise das Urlaubsprogramm, die thermische Desinfektion und der Wochentag.
Datum	Einstellen des aktuellen Datums. Auf dieser Einstellung basieren beispielsweise das Urlaubsprogramm, die thermische Desinfektion und der Wochentag.
Autom. Zeiteinstellung	Aktivieren oder Deaktivieren der automatischen Umschaltung zwischen Sommer- und Winterzeit. Wenn [Ja] eingestellt ist, ändert sich die Zeiteinstellung automatisch (von 02:00 in 03:00 am letzten Sonntag im März und von 03:00 in 02:00 am letzten Sonntag im Oktober).
Zeitkorrektur	Möglichkeit zum Einstellen einer Zeitkorrektur bei eventueller Abweichung der Uhrzeit im Bedienfeld.

Menüpunkt	Beschreibung
Warnton unterdrücken	Sobald ein Alarm eintritt, ertönt ein Warnsignal. Die Signalausgabe kann für einen beliebigen Zeitraum deaktiviert werden. <ul style="list-style-type: none"> • [Betriebsart] <ul style="list-style-type: none"> – [Ein]: Der integrierte Summer ist immer aktiv. – [Aus]: Der integrierte Summer ist nie aktiv. – [Auto]: Der integrierte Summer ist normalerweise aktiv, während des eingestellten Intervalls aber abgeschaltet. • [Startzeit]: Einstellen des Startzeitpunkts für die Abschaltung des Summers. • [Endzeit]: Einstellen des Endzeitpunkts für die Abschaltung des Summers.
Helligkeit	Ändern der Display-Helligkeit (bessere Lesbarkeit).
Display ausnachen	Einstellen der Zeitverzögerung (nach der letzten Aktivität) bis zur Abschaltung des Displays.
Kontaktdaten Installateur	In diesem Menü werden die Kontaktinformationen des Installateurs angezeigt (sofern eingetragen).
Internet	In diesem Menü werden die Daten für die Internetverbindung angezeigt. Der QR-Code kann mit der Telefon-App gescannt werden, um die Verbindung mit dem Internet-Gateway herzustellen. <ul style="list-style-type: none"> • Internetverbindung • WLAN Netzwerk • IP-Adresse • Serververbindung • SW-Version Internetmodul • MAC-Adresse • Login-Daten • Verbindung herstellen <ul style="list-style-type: none"> – Pairing-Status – Hotspot aktivieren – WPS aktivieren • Verbindung trennen • Internet-Passwort zurücksetzen
Standby-Betrieb	Die Wärmepumpe ist im Normalfall eingeschaltet. Die Anlage wird nur für Wartungszwecke und Ähnliches abgeschaltet. <ul style="list-style-type: none"> ▶ Um das Display und die Anlage vorübergehend auszuschalten: <ul style="list-style-type: none"> – [Ja] wählen ▶ Um das Display und die Anlage einzuschalten: <ul style="list-style-type: none"> – Auf das Display drücken. – [Ja] wählen.
Tastensperre aktivieren	Wählen Sie [Ein] , um die Tastensperre zu aktivieren.

Tab. 9 Allgemeine Einstellungen



Standby bedeutet, dass die Anlage komplett ausgeschaltet ist und keine Sicherheitsfunktionen, wie Frostschutz, aktiv sind.

5 Wartung

Der Wartungsaufwand für die Wärmepumpe ist minimal. Dennoch werden für eine optimale Effektivität bestimmte Maßnahmen empfohlen. Führen Sie im Laufe des ersten Jahres folgende Inspektions- und Wartungsschritte mehrmals durch. Danach sollten die Kontrollen einmal jährlich durchgeführt werden.

- Partikelfilter
- Sicherheitsventile

5.1 Partikelfilter

Der Filter verhindert, dass Partikel und Verunreinigungen in die Wärmepumpe gelangen. Mit der Zeit kann der Filter verstopfen und muss gereinigt werden.



Zum Reinigen des Filters muss die Anlage nicht entleert werden. Filter und Absperrventil sind integriert.

Siebreinigung

- ▶ Ventil schließen (1).
- ▶ Kappe (mit der Hand) abschrauben (2).
- ▶ Sieb entnehmen und unter fließendem Wasser oder mit Druckluft reinigen.
- ▶ Sieb wieder montieren. Für eine richtige Montage darauf achten, dass die Führungsnasen in die Aussparungen am Ventil passen.

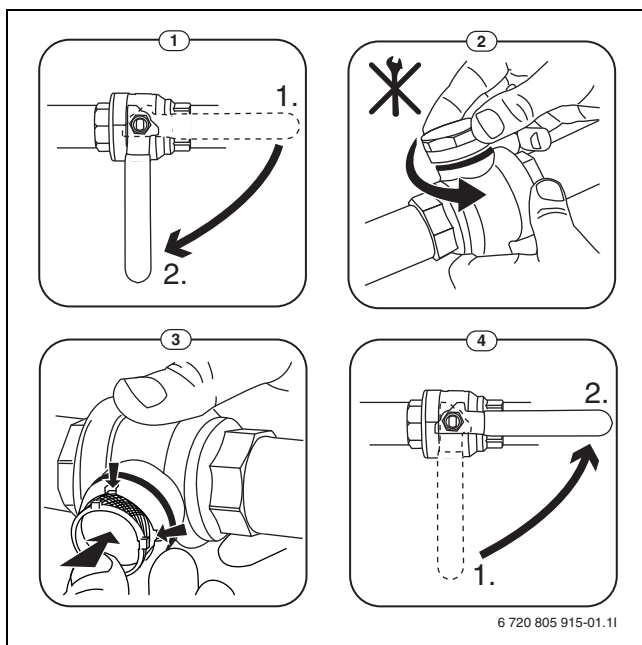


Bild 8 Siebreinigung

- ▶ Kappe wieder anschrauben (handfest anziehen).
- ▶ Ventil öffnen (4).

Magnetitanzeige kontrollieren

Nach Installation und Start die Magnetitanzeige in kürzeren Abständen kontrollieren. Wenn der Magnetstab im Partikelfilter stark magnetisch verschmutzt ist und dieser Schmutz häufige Alarme wegen eines mangelhaften Durchflusses verursacht (z. B. geringer oder schlechter Durchfluss, hoher Vorlauf oder HP-Alarm), einen Magnetitabscheider (siehe Zubehörliste) installieren, um häufiges Entleeren der Einheit zu vermeiden. Ein Abscheider verlängert außerdem die Lebensdauer der Komponenten sowohl in der Wärmepumpe als auch in der übrigen Heizungsanlage.

5.2 Sicherheitsventile



Aus der Öffnung der Sicherheitsventile kann Wasser tropfen. Die Mündung der Sicherheitsventile (Ablauf) darf keinesfalls verschlossen werden.

- ▶ Funktionsweise der Sicherheitsventile prüfen.
- ▶ Sicherheitsventile dürfen nur tropfen, wenn der maximal zulässige Druck überschritten ist. Wenn die Sicherheitsventile bei niedrigeren Druckwerten tropfen, den Installateur konsultieren.

5.3 Überhitzungsschutz

Zum Zurücksetzen des Überhitzungsschutzes:

- ▶ Frontverkleidung demontieren.

- ▶ Reset-Taste an der Unterseite des Anschlusskastens kräftig drücken.
- ▶ Frontverkleidung montieren.

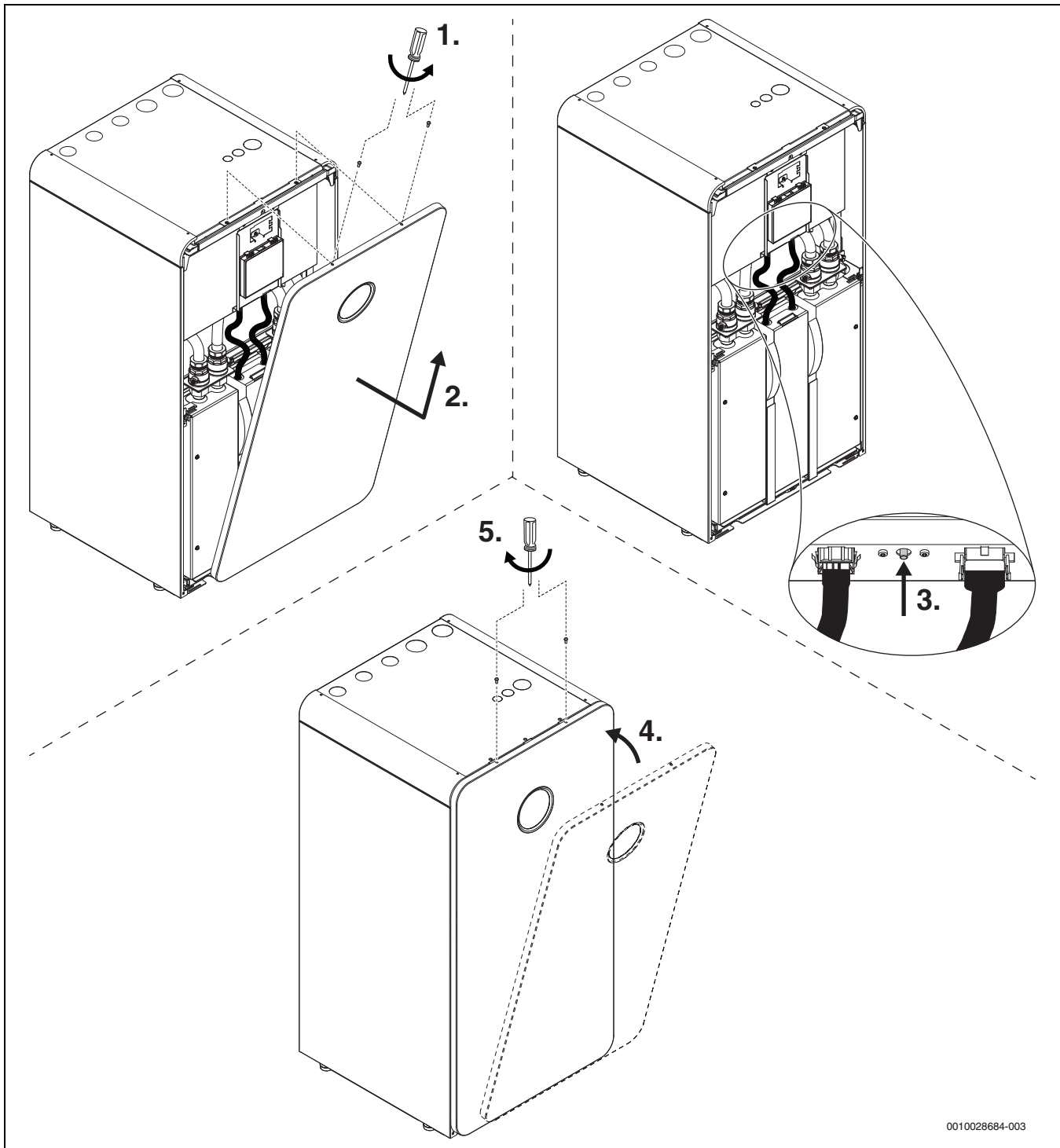


Bild 9 Zurücksetzen des Überhitzungsschutzes

5.4 Angaben zum Kältemittel

Dieses Gerät **enthält fluoridierte Treibhausgase** als Kältemittel. Die Einheit ist hermetisch geschlossen. Die folgenden Angaben zum Kältemittel entsprechen den Anforderungen der EU-Verordnung Nr. 517/2014 über fluoridierte Treibhausgase.






Hinweis für den Betreiber: Wenn Ihr Installateur Kältemittel nachfüllt, trägt er die zusätzliche Füllmenge sowie die Gesamtmenge des Kältemittels in die folgende Tabelle ein.

Bezeichnung der Einheit	Kältemitteltyp	Treibhauspotential (GWP) [kgCO ₂ eq]	CO ₂ -Äquivalent der Originalfüllmenge [t]	Originalfüllmenge [kg]	Zusätzliche Füllmenge [kg]	Gesamtmenge bei Inbetriebnahme [kg]
CS7800iLW 6 CS7800iLW 6 F	R410A	2088	2,819	1,350	0,050	1,40
CS7800iLW 8 CS7800iLW 8 F	R410A	2088	2,819	1,350	0,050	1,40
CS7800iLW 12 CS7800iLW 12 F	R410A	2088	4,176	2,000	0,050	2,05
CS7800iLW 16 CS7800iLW 16 F	R410A	2088	4,802	2,300	0,050	2,35

Tab. 10 Angaben zum Kältemittel

5.5 Alarm

Alarmer können unterschiedlicher Art und Schwere sein, was durch die Farbe des Alarmsymbols und den zugehörigen Text angezeigt wird. Falls verfügbar, wird der Störungscode hinter dem Text als vierstelliger Code in Klammern (xxxx) angezeigt.

Symbol	Beschreibung
	Grünes Symbol: Ein grüner Haken zeigt an, dass es in der Wärmepumpenanlage keine aktiven Alarmer gibt.
	Rotes Symbol: verriegelnder oder sperrender Alarm. Ein Teil der Anlage ist fehlerhaft und verhindert die ordnungsgemäße Funktionsweise der Anlage. Serviceeingriff erforderlich.
	Gelbes Symbol: Warnung oder Wartungshinweis. Ein Teil der Anlage funktioniert nicht einwandfrei und muss gegebenenfalls gewartet werden. Die Anlage funktioniert weiter, kann jedoch deutlich mehr Stromkosten verursachen.

Tab. 11 Symbole im Display

Wenn eine Störung weiterhin besteht:

- ▶ Zum Bestätigen des Alarms auf das Popup-Fenster im Display tippen.
- ▶ Solange das Alarmsymbol angezeigt wird, liegen aktive Alarmer vor. Um die Alarmliste anzuzeigen, auf das Symbol tippen.
- ▶ Installateur oder Kundendienst kontaktieren und angezeigte Informationen mitteilen.

Störung an externem Wärmeerzeuger:

- ▶ Informationen vom Display des externen Wärmeerzeugers ablesen.
- ▶ Externen Wärmeerzeuger zurücksetzen.
- ▶ Wenn die Störung weiterhin besteht, Installateur kontaktieren.

6 Umweltschutz und Entsorgung

Der Umweltschutz ist ein Unternehmensgrundsatz der Bosch-Gruppe. Qualität der Produkte, Wirtschaftlichkeit und Umweltschutz sind für uns gleichrangige Ziele. Gesetze und Vorschriften zum Umweltschutz werden strikt eingehalten.

Zum Schutz der Umwelt setzen wir unter Berücksichtigung wirtschaftlicher Gesichtspunkte bestmögliche Technik und Materialien ein.

Verpackung

Bei der Verpackung sind wir an den länderspezifischen Verwertungssystemen beteiligt, die ein optimales Recycling gewährleisten.

Alle verwendeten Verpackungsmaterialien sind umweltverträglich und wiederverwertbar.

Altgerät

Altgeräte enthalten Wertstoffe, die wiederverwertet werden können. Die Baugruppen sind leicht zu trennen. Kunststoffe sind gekennzeichnet. Somit können die verschiedenen Baugruppen sortiert und wiederverwertet oder entsorgt werden.

Elektro- und Elektronik-Altgeräte



Dieses Symbol bedeutet, dass das Produkt nicht zusammen mit anderen Abfällen entsorgt werden darf, sondern zur Behandlung, Sammlung, Wiederverwertung und Entsorgung in die Abfallsammelstellen gebracht werden muss.

Das Symbol gilt für Länder mit Elektronikschrottvorschriften, z. B. „Europäische Richtlinie 2012/19/EG über Elektro- und Elektronik-Altgeräte“. Diese Vorschriften legen die Rahmenbedingungen fest, die für die Rückgabe und das Recycling von Elektronik-Altgeräten in den einzelnen Ländern gelten.

Da elektronische Geräte Gefahrstoffe enthalten können, müssen sie verantwortungsbewusst recycelt werden, um mögliche Umweltschäden und Gefahren für die menschliche Gesundheit zu minimieren. Darüber hinaus trägt das Recycling von Elektronikschrott zur Schonung der natürlichen Ressourcen bei.

Für weitere Informationen zur umweltverträglichen Entsorgung von Elektro- und Elektronik-Altgeräten wenden Sie sich bitte an die zuständigen Behörden vor Ort, an Ihr Abfallentsorgungsunternehmen oder an den Händler, bei dem Sie das Produkt gekauft haben.

Weitere Informationen finden Sie hier:

www.bosch-homecomfortgroup.com/de/unternehmen/rechtliche-themen/weeee/

7 Datenschutzhinweise



Wir, die **[DE] Bosch Thermotechnik GmbH, Sophienstraße 30-32, 35576 Wetzlar, Deutschland**, **[AT] Robert Bosch AG, Geschäftsbereich Thermotechnik, Göllnergasse 15-17, 1030 Wien, Österreich**, **[LU] Ferroknepper Buderus S.A., Z.I. Um Monkeler, 20, Op den Drieschen, B.P.201 L-4003**

Esch-sur-Alzette, Luxemburg verarbeiten Produkt- und Installationsinformationen, technische Daten und Verbindungsdaten, Kommunikationsdaten, Produktregistrierungsdaten und Daten zur Kundenhistorie zur Bereitstellung der Produktfunktionalität (Art. 6 Abs. 1 S. 1 b DSGVO), zur Erfüllung unserer Produktüberwachungspflicht und aus Produktsicherheitsgründen (Art. 6 Abs. 1 S. 1 f DSGVO), zur Wahrung unserer Rechte im Zusammenhang mit Gewährleistungs- und Produktregistrierungsfragen (Art. 6 Abs. 1 S. 1 f DSGVO), zur Analyse des Vertriebs unserer Produkte sowie zur Bereitstellung von individuellen und produktbezogenen Informationen und Angeboten (Art. 6 Abs. 1 S. 1 f DSGVO). Für die Erbringung von Dienstleistungen wie Vertriebs- und Marketingdienstleistungen, Vertragsmanagement, Zahlungsabwicklung, Programmierung, Datenhosting und Hotline-Services können wir externe Dienstleister und/oder mit Bosch verbundene Unternehmen beauftragen und Daten an diese übertragen. In bestimmten Fällen, jedoch nur, wenn ein angemessener Datenschutz gewährleistet ist, können personenbezogene Daten an Empfänger außerhalb des Europäischen Wirtschaftsraums übermittelt werden. Weitere Informationen werden auf Anfrage bereitgestellt. Sie können sich unter der folgenden Anschrift an unseren Datenschutzbeauftragten wenden: Datenschutzbeauftragter, Information Security and Privacy (C/ISP), Robert Bosch GmbH, Postfach 30 02 20, 70442 Stuttgart, DEUTSCHLAND.

Sie haben das Recht, der auf Art. 6 Abs. 1 S. 1 f DSGVO beruhenden Verarbeitung Ihrer personenbezogenen Daten aus Gründen, die sich aus Ihrer besonderen Situation ergeben, oder zu Zwecken der Direktwerbung jederzeit zu widersprechen. Zur Wahrnehmung Ihrer Rechte kontaktieren Sie uns bitte unter **[DE] privacy.ttde@bosch.com**, **[AT] DPO@bosch.com**, **[LU] DPO@bosch.com**. Für weitere Informationen folgen Sie bitte dem QR-Code.

8 Open Source Software

Der nachfolgende Text ist aus rechtlichen Gründen in Englisch.

8.1 List of used Open Source Components

This document contains a list of open source software (OSS) components used within the product under the terms of the respective licenses. The source code corresponding to the open source components is also provided along with the product wherever mandated by the respective OSS license.

In case of certain OSS licenses, for example LGPL, the license may require a right to reverse engineering with respect to proprietary code, for a limited purpose. This is applicable to the extent of the software component that is in direct interaction with said OSS component. This shall not apply for other components of the software

Name of OSS Component	Version of OSS Component	Name and Version of License (License text can be found in Appendix below)	More Information
mbed TLS	v2.7.0	Apache License 2.0	Copyright © 2006-2015, ARM Limited, All Rights Reserved Copyright © 2006-2018, Arm Limited (or its affiliates), All Rights Reserved Copyright © 2006-2016, ARM Limited, All Rights Reserved Copyright © 2015-2016, ARM Limited, All Rights Reserved Copyright © 2016, ARM Limited, All Rights Reserved Copyright © 2016, ARM Limited, All Rights Reserved Copyright © 2014-2016, ARM Limited, All Rights Reserved Copyright © 2012-2016, ARM Limited, All Rights Reserved Copyright © 2006-2017, ARM Limited, All Rights Reserved Copyright © 2017, ARM Limited, All Rights Reserved Copyright © 2015-2018, Arm Limited (or its affiliates), All Rights Reserved Copyright © 2014-2017, ARM Limited, All Rights Reserved Copyright © 2013-2016, ARM Limited, All Rights Reserved Copyright © 2009-2016, ARM Limited, All Rights Reserved Copyright © 2006-2018, Arm Limited (or its affiliates), All Rights Reserved Copyright © 2009-2017, ARM Limited, All Rights Reserved Copyright © 2009-2018, ARM Limited, All Rights Reserved Copyright © 2017-2018, ARM Limited, All Rights Reserved
QR Code generator library	Unspecified	MIT License	Copyright © Project Nayuki
STM32 cube HAL library	5.2.0	BSD 3-Clause "New" or "Revised" License	COPYRIGHT 2010 STMicroelectronics COPYRIGHT 2011 STMicroelectronics
STM32 cube HAL library (STM32-USBD)	5.2.0	License for STM32CubeMX (STMicroelectronics)	Copyright © 2017 STMicroelectronics International N.V.
CMSIS Core	5.4.0_cm4	Apache License 2.0 BSD 3-Clause "New" or "Revised" License	Copyright © 2009-2017, ARM Limited, All Rights Reserved Copyright © 2009-2018, ARM Limited, All Rights Reserved Copyright © 2017-2018, ARM Limited, All Rights Reserved Copyright © 2017-2018, ARM Limited, IAR Systems
CMSIS Device F4	2.6.8	Apache License 2.0 BSD 3-Clause "New" or "Revised" License	COPYRIGHT © 2021 STMicroelectronics COPYRIGHT © 2016 STMicroelectronics COPYRIGHT © 2017 STMicroelectronics COPYRIGHT © 2020 STMicroelectronics COPYRIGHT © 2018 STMicroelectronics COPYRIGHT © 2019 STMicroelectronics
HAL Driver F4 Modified	1.8.0	BSD 3-Clause "New" or "Revised" License	© Robert Bosch GmbH COPYRIGHT © 2021 STMicroelectronics COPYRIGHT © 2016 STMicroelectronics COPYRIGHT © 2017 STMicroelectronics COPYRIGHT © 2020 STMicroelectronics COPYRIGHT © 2018 STMicroelectronics COPYRIGHT © 2019 STMicroelectronics COPYRIGHT © 2016-2019 STMicroelectronics
STM32 cubeF4 (HAL)	v1.26.1	BSD 3-Clause "New" or "Revised" License	COPYRIGHT 2018 STMicroelectronics COPYRIGHT 2016-2017 STMicroelectronics
modbus_functions_mbfunccoils	v1.8	BSD (Three Clause License)	Copyright (C) 2006 Christian Walter <wolti@sil.at>
modbus_functions_mbfundiag	v1.3	BSD (Three Clause License)	Copyright (C) 2006 Christian Walter <wolti@sil.at>

Name of OSS Component	Version of OSS Component	Name and Version of License (License text can be found in Appendix below)	More Information
modbus_functions_mbfuncholding	v1.12	BSD (Three Clause License)	Copyright (C) 2006 Christian Walter <wolti@sil.at>
modbus_functions_mbfuncinput	v1.10	BSD (Three Clause License)	Copyright (C) 2006 Christian Walter <wolti@sil.at>
modbus_functions_mbfuncother	v1.8	BSD (Three Clause License)	Copyright (C) 2006 Christian Walter <wolti@sil.at>
modbus_functions_mbutils	v1.6	BSD (Three Clause License)	Copyright (C) 2006 Christian Walter <wolti@sil.at>
modbus_mb	v1.17	BSD (Three Clause License)	Copyright (C) 2006 Christian Walter <wolti@sil.at>
modbus_mb	v1.28	BSD (Three Clause License)	Copyright (C) 2006 Christian Walter <wolti@sil.at>
modbus_mbconfig	v1.15	BSD (Three Clause License)	Copyright (C) 2006 Christian Walter <wolti@sil.at>
modbus_mbframe	v1.9	BSD (Three Clause License)	Copyright (C) 2006 Christian Walter <wolti@sil.at>
modbus_mbfunc	v1.12	BSD (Three Clause License)	Copyright (C) 2006 Christian Walter <wolti@sil.at>
modbus_mbport	v1.19	BSD (Three Clause License)	Copyright (C) 2006 Christian Walter <wolti@sil.at>
modbus_mbproto	v1.14	BSD (Three Clause License)	Copyright (C) 2006 Christian Walter <wolti@sil.at>
modbus_mbutils	v1.5	BSD (Three Clause License)	Copyright (C) 2006 Christian Walter <wolti@sil.at>
modbus_rtu_mbcrc	v1.5	BSD (Three Clause License)	Copyright (C) 2006 Christian Walter <wolti@sil.at>
modbus_rtu_mbcrc	v1.7	BSD (Three Clause License)	Copyright (C) 2006 Christian Walter <wolti@sil.at>
modbus_rtu_mbrtu	v1.18	BSD (Three Clause License)	Copyright (C) 2006 Christian Walter <wolti@sil.at>
modbus_rtu_mbrtu	v1.9	BSD (Three Clause License)	Copyright (C) 2006 Christian Walter <wolti@sil.at>

Tab. 12 OSS Components

8.2 Appendix - License Text

8.2.1 Apache License 2.0

Apache License Version 2.0, January 2004

<http://www.apache.org/licenses/>

TERMS AND CONDITIONS FOR USE, REPRODUCTION, AND DISTRIBUTION

1. Definitions.

"License" shall mean the terms and conditions for use, reproduction, and distribution as defined by Sections 1 through 9 of this document.

"Licensor" shall mean the copyright owner or entity authorized by the copyright owner that is granting the License.

"Legal Entity" shall mean the union of the acting entity and all other entities that control, are controlled by, or are under common control with that entity. For the purposes of this definition, "control" means (i) the power, direct or indirect, to cause the direction or management of such entity, whether by contract or otherwise, or (ii) ownership of fifty percent (50%) or more of the outstanding shares, or (iii) beneficial ownership of such entity.

"You" (or "Your") shall mean an individual or Legal Entity exercising permissions granted by this License.

"Source" form shall mean the preferred form for making modifications, including but not limited to software source code, documentation source, and configuration files.

"Object" form shall mean any form resulting from mechanical transformation or translation of a Source form, including but not limited to compiled object code, generated documentation, and conversions to other media types.

"Work" shall mean the work of authorship, whether in Source or Object form, made available under the License, as indicated by a copyright notice that is included in or attached to the work (an example is provided in the Appendix below).

"Derivative Works" shall mean any work, whether in Source or Object form, that is based on (or derived from) the Work and for which the editorial revisions, annotations, elaborations, or other modifications repre-

sent, as a whole, an original work of authorship. For the purposes of this License, Derivative Works shall not include works that remain separable from, or merely link (or bind by name) to the interfaces of, the Work and Derivative Works thereof.

"Contribution" shall mean any work of authorship, including the original version of the Work and any modifications or additions to that Work or Derivative Works thereof, that is intentionally submitted to Licensor for inclusion in the Work by the copyright owner or by an individual or Legal Entity authorized to submit on behalf of the copyright owner. For the purposes of this definition, "submitted" means any form of electronic, verbal, or written communication sent to the Licensor or its representatives, including but not limited to communication on electronic mailing lists, source code control systems, and issue tracking systems that are managed by, or on behalf of, the Licensor for the purpose of discussing and improving the Work, but excluding communication that is conspicuously marked or otherwise designated in writing by the copyright owner as "Not a Contribution."

"Contributor" shall mean Licensor and any individual or Legal Entity on behalf of whom a Contribution has been received by Licensor and subsequently incorporated within the Work.

2. Grant of Copyright License.

Subject to the terms and conditions of this License, each Contributor hereby grants to You a perpetual, worldwide, non-exclusive, no-charge, royalty-free, irrevocable copyright license to reproduce, prepare Derivative Works of, publicly display, publicly perform, sublicense, and distribute the Work and such Derivative Works in Source or Object form.

3. Grant of Patent License.

Subject to the terms and conditions of this License, each Contributor hereby grants to You a perpetual, worldwide, non-exclusive, no-charge, royalty-free, irrevocable (except as stated in this section) patent license to make, have made, use, offer to sell, sell, import, and otherwise transfer the Work, where such license applies only to those patent claims licensable by such Contributor that are necessarily infringed by their Contribution(s) alone or by combination of their Contribution(s) with the Work to which such Contribution(s) was submitted. If You institute patent litigation against any entity (including a cross-claim or counter-

claim in a lawsuit) alleging that the Work or a Contribution incorporated within the Work constitutes direct or contributory patent infringement, then any patent licenses granted to You under this License for that Work shall terminate as of the date such litigation is filed.

4. Redistribution.

You may reproduce and distribute copies of the Work or Derivative Works thereof in any medium, with or without modifications, and in Source or Object form, provided that You meet the following conditions:

1. You must give any other recipients of the Work or Derivative Works a copy of this License; and
2. You must cause any modified files to carry prominent notices stating that You changed the files; and
3. You must retain, in the Source form of any Derivative Works that You distribute, all copyright, patent, trademark, and attribution notices from the Source form of the Work, excluding those notices that do not pertain to any part of the Derivative Works; and
4. If the Work includes a "NOTICE" text file as part of its distribution, then any Derivative Works that You distribute must include a readable copy of the attribution notices contained within such NOTICE file, excluding those notices that do not pertain to any part of the Derivative Works, in at least one of the following places: within a NOTICE text file distributed as part of the Derivative Works; within the Source form or documentation, if provided along with the Derivative Works; or, within a display generated by the Derivative Works, if and wherever such third-party notices normally appear. The contents of the NOTICE file are for informational purposes only and do not modify the License. You may add Your own attribution notices within Derivative Works that You distribute, alongside or as an addendum to the NOTICE text from the Work, provided that such additional attribution notices cannot be construed as modifying the License.

You may add Your own copyright statement to Your modifications and may provide additional or different license terms and conditions for use, reproduction, or distribution of Your modifications, or for any such Derivative Works as a whole, provided Your use, reproduction, and distribution of the Work otherwise complies with the conditions stated in this License.

5. Submission of Contributions.

Unless You explicitly state otherwise, any Contribution intentionally submitted for inclusion in the Work by You to the Licensor shall be under the terms and conditions of this License, without any additional terms or conditions. Notwithstanding the above, nothing herein shall supersede or modify the terms of any separate license agreement you may have executed with Licensor regarding such Contributions.

6. Trademarks.

This License does not grant permission to use the trade names, trademarks, service marks, or product names of the Licensor, except as required for reasonable and customary use in describing the origin of the Work and reproducing the content of the NOTICE file.

7. Disclaimer of Warranty.

Unless required by applicable law or agreed to in writing, Licensor provides the Work (and each Contributor provides its Contributions) on an "AS IS" BASIS, WITHOUT WARRANTIES OR CONDITIONS OF ANY KIND, either express or implied, including, without limitation, any warranties or conditions of TITLE, NON-INFRINGEMENT, MERCHANTABILITY, or FITNESS FOR A PARTICULAR PURPOSE. You are solely responsible for determining the appropriateness of using or redistributing the Work and assume any risks associated with Your exercise of permissions under this License.

8. Limitation of Liability.

In no event and under no legal theory, whether in tort (including negligence), contract, or otherwise, unless required by applicable law (such as deliberate and grossly negligent acts) or agreed to in writing, shall any

Contributor be liable to You for damages, including any direct, indirect, special, incidental, or consequential damages of any character arising as a result of this License or out of the use or inability to use the Work (including but not limited to damages for loss of goodwill, work stoppage, computer failure or malfunction, or any and all other commercial damages or losses), even if such Contributor has been advised of the possibility of such damages.

9. Accepting Warranty or Additional Liability.

While redistributing the Work or Derivative Works thereof, You may choose to offer, and charge a fee for, acceptance of support, warranty, indemnity, or other liability obligations and/or rights consistent with this License. However, in accepting such obligations, You may act only on Your own behalf and on Your sole responsibility, not on behalf of any other Contributor, and only if You agree to indemnify, defend, and hold each Contributor harmless for any liability incurred by, or claims asserted against, such Contributor by reason of your accepting any such warranty or additional liability.

8.2.2 BSD 3-Clause New or Revised License

Redistribution and use in source and binary forms, with or without modification, are permitted provided that the following conditions are met:

- Redistributions of source code must retain the above copyright notice, this list of conditions and the following disclaimer.
- Redistributions in binary form must reproduce the above copyright notice, this list of conditions and the following disclaimer in the documentation and/or other materials provided with the distribution.
- Neither the name of the copyright holder nor the names of its contributors may be used to endorse or promote products derived from this software without specific prior written permission.

THIS SOFTWARE IS PROVIDED BY THE COPYRIGHT HOLDERS AND CONTRIBUTORS "AS IS" AND ANY EXPRESS OR IMPLIED WARRANTIES, INCLUDING, BUT NOT LIMITED TO, THE IMPLIED WARRANTIES OF MERCHANTABILITY AND FITNESS FOR A PARTICULAR PURPOSE ARE DISCLAIMED. IN NO EVENT SHALL THE COPYRIGHT HOLDER OR CONTRIBUTORS BE LIABLE FOR ANY DIRECT, INDIRECT, INCIDENTAL, SPECIAL, EXEMPLARY, OR CONSEQUENTIAL DAMAGES (INCLUDING, BUT NOT LIMITED TO, PROCUREMENT OF SUBSTITUTE GOODS OR SERVICES; LOSS OF USE, DATA, OR PROFITS; OR BUSINESS INTERRUPTION) HOWEVER CAUSED AND ON ANY THEORY OF LIABILITY, WHETHER IN CONTRACT, STRICT LIABILITY, OR TORT (INCLUDING NEGLIGENCE OR OTHERWISE) ARISING IN ANY WAY OUT OF THE USE OF THIS SOFTWARE, EVEN IF ADVISED OF THE POSSIBILITY OF SUCH DAMAGE.

8.2.3 License for STM32CubeMX (STMicroelectronics)

Redistribution and use in source and binary forms, with or without modification, are permitted, provided that the following conditions are met:

1. Redistribution of source code must retain the above copyright notice, this list of conditions and the following disclaimer.
2. Redistributions in binary form must reproduce the above copyright notice, this list of conditions and the following disclaimer in the documentation and/or other materials provided with the distribution.
3. Neither the name of STMicroelectronics nor the names of other contributors to this software may be used to endorse or promote products derived from this software without specific written permission.
4. This software, including modifications and/or derivative works of this software, must execute solely and exclusively on microcontroller or microprocessor devices manufactured by or for STMicroelectronics.
5. Redistribution and use of this software other than as permitted under this license is void and will automatically terminate your rights under this license.

THIS SOFTWARE IS PROVIDED BY STMICROELECTRONICS AND CONTRIBUTORS "AS IS" AND ANY EXPRESS, IMPLIED OR STATUTORY WARRANTIES, INCLUDING, BUT NOT LIMITED TO, THE IMPLIED WARRANTIES OF MERCHANTABILITY, FITNESS FOR A PARTICULAR

PURPOSE AND NON-INFRINGEMENT OF THIRD PARTY INTELLECTUAL PROPERTY RIGHTS ARE DISCLAIMED TO THE FULLEST EXTENT PERMITTED BY LAW. IN NO EVENT SHALL STMICROELECTRONICS OR CONTRIBUTORS BE LIABLE FOR ANY DIRECT, INDIRECT, INCIDENTAL, SPECIAL, EXEMPLARY, OR CONSEQUENTIAL DAMAGES (INCLUDING, BUT NOT LIMITED TO, PROCUREMENT OF SUBSTITUTE GOODS OR SERVICES; LOSS OF USE, DATA, OR PROFITS; OR BUSINESS INTERRUPTION) HOWEVER CAUSED AND ON ANY THEORY OF LIABILITY, WHETHER IN CONTRACT, STRICT LIABILITY, OR TORT (INCLUDING NEGLIGENCE OR OTHERWISE) ARISING IN ANY WAY OUT OF THE USE OF THIS SOFTWARE, EVEN IF ADVISED OF THE POSSIBILITY OF SUCH DAMAGE.

8.2.4 MIT License

Permission is hereby granted, free of charge, to any person obtaining a copy of this software and associated documentation files (the "Software"), to deal in the Software without restriction, including without limitation the rights to use, copy, modify, merge, publish, distribute, sublicense, and/or sell copies of the Software, and to permit persons to whom the Software is furnished to do so, subject to the following conditions:

The above copyright notice and this permission notice shall be included in all copies or substantial portions of the Software.

THE SOFTWARE IS PROVIDED "AS IS", WITHOUT WARRANTY OF ANY KIND, EXPRESS OR IMPLIED, INCLUDING BUT NOT LIMITED TO THE WARRANTIES OF MERCHANTABILITY, FITNESS FOR A PARTICULAR PURPOSE AND NONINFRINGEMENT. IN NO EVENT SHALL THE AUTHORS OR COPYRIGHT HOLDERS BE LIABLE FOR ANY CLAIM, DAMAGES OR OTHER LIABILITY, WHETHER IN AN ACTION OF CONTRACT, TORT OR OTHERWISE, ARISING FROM, OUT OF OR IN CONNECTION WITH THE SOFTWARE OR THE USE OR OTHER DEALINGS IN THE SOFTWARE.

9 Anzeige der Verbrauchswerte in Bezug auf die Förderrichtlinie zur Bundesförderung für effiziente Gebäude – Einzelmaßnahmen (BEG EM)

Die angezeigten Energieverbräuche, Wärmemengen und Geräteeffizienz (nachfolgend „Verbrauchswerte“) werden aus gerätespezifischen Daten und Messwerten berechnet. Die angezeigten Verbrauchswerte stellen dabei lediglich eine Abschätzung dar (Interpolation).

Im realen Betrieb beeinflussen viele verschiedene Faktoren den Energieverbrauch. Die konkreten Verbrauchswerte werden u.a. beeinflusst durch:

- Installation/Ausführung der Heizungsanlage,
- Nutzerverhalten,
- saisonale Umweltbedingungen,
- verwendete Komponenten.

Die angezeigten Verbrauchswerte beziehen sich ausschließlich auf das Heizgerät. Verbrauchswerte von weiteren Komponenten der gesamten Heizungsanlage (komplettes Heizsystem mit all seinen dazugehörigen Komponenten), wie z. B. externe Heizungspumpen oder Ventile, bleiben unberücksichtigt. Die Abweichungen zwischen den angezeigten und den tatsächlichen Verbrauchswerten können im realen Betrieb damit unter Umständen erheblich sein.

Die Darstellung der Verbrauchswerte dient dazu, dem Betreiber über die Zeit eine relative Vergleichsmöglichkeit des Energieverbrauchs zu ermöglichen. Darüber hinaus können auch Mehr- oder Minderverbräuche ermittelt werden. Eine Nutzung für verbindliche Abrechnungszwecke ist nicht möglich.

10 Übersicht Menü

Dieses Kapitel enthält eine Übersicht aller Menüoptionen. In jeder Anlageninstallation werden nur die Menüs der installierten Module und Bauteile angezeigt.

Hauptbildschirm

- Menü
 - Sprache
 - Zeit
 - Datumsformat
 - Datum
 - Autom. Zeitumstellung
 - Zeitkorrektur
 - Warnton unterdrücken
 - Helligkeit
 - Display aus nach
 - Kontaktdaten Installateur
 - Internet
 - Standby-Betrieb
 - Tastensperre ist aktiviert
- Außentemperatur
- Alarm
- Tastensperre ist aktiviert
- Demo mode deaktivieren

System

- Einstellungen
- Wärmepumpenstatus

Heizkreis 1

- So/Wi Umschaltung
 - Auto
 - Heizen
 - Kühlen
- Heizen aus ab
- Kühlen ein ab
- Zeitprogramm anzeigen
- Heizbetrieb
 - Aus
 - Manuell
 - Auto
- Raum-Wunschtemp. Heizen
- Zeitprogramm
- Heizkurve
- Kühlbetrieb
- Raum-Wunschtemp. Kühlen
- Heizen
 - Heizen aus ab
 - Zeitprogramm anzeigen
 - Heizbetrieb
 - Raum-Wunschtemp. Heizen
- Kühlen
 - Kühlbetrieb
 - Raum-Wunschtemp. Kühlen
 - Kühlen ein ab
- Heizkreis umbenennen

Warmwasser

- Betriebsart
 - Aus
 - Manuell - Eco+
 - Manuell - Eco
 - Manuell - Komfort
 - Auto
- Zeitprogramm
- Thermische Desinfektion
 - Jetzt starten
 - Jetzt stoppen
 - Auto
 - Täglich/Wochentag
 - Zeit
- WW-Zirkulationspumpe
 - Betriebsart
 - Aus
 - Ein
 - WW-Solltemperatur
 - Auto
 - Einschalthäufigkeit
 - Zeitprogramm
 - Zeitprogramm aktivieren
 - Reduzierte WW-Temperatur bei Alarm
 - Gemessene Temperatur
- Übersicht Fühlerwerte

Lüftung

- Einstellungen
 - Zeitprogramm
 - Gewünschtes Luftfeuchte-Niveau
 - Gewünschtes Luftqualitäts-Niveau
 - Manuellen Bypass aktivieren
 - Betriebsart Zuheizer
 - Gewünschte Zulufttemperatur
 - Filterlaufzeit
 - Filterwechsel bestätigen
- Info
 - Lüftungstemp.-Übersicht
 - Außenlufttemperatur
 - Zulufttemperatur
 - Ablufttemperatur
 - Fortlufttemperatur
 - Zulufttemp. Zuheizer
 - Raumlufffeuchte
 - Raumluffqualität
 - Ablufffeuchte
 - Abluffqualität
 - Luftfeuchte Fernbedienung XXX
 - Bypassklappe
 - Filter-Restlaufzeit
 - Energieverbrauch

Pool

- Zuheizer Pool zulassen
 - Nie
 - Mit der Heizung
 - Immer

Solar

- Solarfühler-Übersicht
- Solarertrags-Übersicht

Urlaub

- Von
- Bis
- Erweiterte Einstellungen
 - Einstellungen anwenden auf
 - Heizkreis 1
 - Warmwasser
 - Lüftung
 - Heizen
 - Aus
 - Ein - eingestellte Temperatur
 - Raum-Wunschtemperatur
 - Warmwasser
 - Aus
 - Eco
 - Eco+
 - Komfort
 - Thermische Desinfektion
 - Lüftung
 - Aus
 - Stufe 1
 - Stufe 2
 - Stufe 3
 - Stufe 4
 - Bedarf
 - Urlaubszeitraum umbenennen

Info

- Laufzeit
 - Steuereinheit
- Kompressor
 - Total
 - Heizung
 - Kühlung
 - Warmwasser
 - Pool
- Kompressorstarts
 - Total
 - Heizung
 - Kühlung
 - Warmwasser
 - Pool
- Arbeitszahl
- Energieverbrauch
 - Total
 - Kompressor
 - Total
 - Heizen
 - Kühlen
 - Warmwasser
 - Pool
 - Elektrischer Zuheizer
 - Total
 - Heizen
 - Warmwasser

- Pool
- Abgegebene Energie
 - Total
 - Heizung
 - Kühlen
 - Warmwasser
 - Pool
- Abgegebene Energie Relativ

Display-Reinigungsbetrieb



DEUTSCHLAND

Bosch Thermotechnik GmbH
Postfach 1309
73243 Wernau
www.bosch-homecomfort.de

Betreuung Fachhandwerk

Telefon: (0 18 06) 337 335 ¹
Telefax: (0 18 03) 337 336 ²
Thermotechnik-Profis@de.bosch.com

Technische Beratung/Ersatzteil-Beratung

Telefon: (0 18 06) 337 330 ¹

Kundendienstannahme

(24-Stunden-Service)
Telefon: (0 18 06) 337 337 ¹
Telefax: (0 18 03) 337 339 ²
Thermotechnik-Kundendienst@de.bosch.com

Schulungsannahme

Telefon: (0 18 06) 003 250 ¹
Telefax: (0 18 03) 337 336 ²
Thermotechnik-Training@de.bosch.com

ÖSTERREICH

Robert Bosch AG
Geschäftsbereich Home Comfort
Göllnergasse 15-17
1030 Wien

Allgemeine Anfragen:

+43 1 79 722 8391

Technische Hotline:

+43 1 79 722 8666

www.bosch-homecomfort.at

verkauf.heizen@at.bosch.com

SCHWEIZ

Bosch Thermotechnik AG
Netzibodenstrasse 36
4133 Pratteln

www.bosch-homecomfort.ch

homecomfort-sales@ch.bosch.com

¹ aus dem deutschen Festnetz 0,20 €/Gespräch,
aus nationalen Mobilfunknetzen 0,60 €/Gespräch.

² aus dem deutschen Festnetz 0,09 €/Minute