



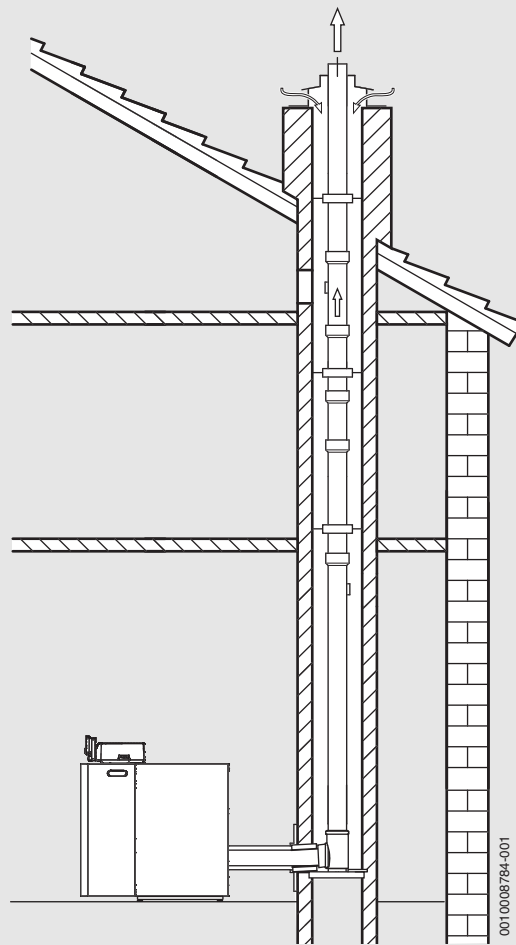
BOSCH

Consignes destinées au professionnel pour l'évacuation des fumées

Chaudière fioul à condensation

Olio Condens 7000 F

OC7000F 18 | OC7000F 22 | OC7000F 30 | OC7000F 35 | OC7000F 49



Sommaire

1	Explication des symboles et mesures de sécurité	2
1.1	Explications des symboles	2
1.2	Consignes de sécurité	2
2	Déclaration de conformité	3
3	Prescriptions relatives aux installations à fioul	3
4	Evacuation des fumées	3
4.1	Accessoires de fumisterie autorisés	3
4.2	Consignes de montage	3
4.3	Trappes de visite	3
4.4	Evacuation des fumées dans le conduit	4
4.4.1	Exigences requises pour la gaine technique	4
4.4.2	Exigences requises pour le conduit	4
4.4.3	Contrôler les dimensions du conduit	4
5	Evacuation verticale des fumées par le toit	4
6	Calculer la longueur d'un système d'évacuation des fumées	5
7	Circuit d'air et de fumées selon C13(x)	5
8	Circuit d'air et de fumées selon C33(x)	6
8.1	Circuit d'air et de fumées selon C33x dans le conduit	6
8.2	Circuit d'air et de fumées vertical selon C33(x) par le toit	6
9	Circuit d'air et de fumées selon C53(x)	7
9.1	Circuit d'air et de fumées selon C53(x) dans le conduit	7
9.1.1	Evacuation des fumées rigide selon C53x dans le conduit	7
9.1.2	Evacuation des fumées flexible selon C53x dans le conduit	8
9.2	Circuit d'air et de fumées selon C53x sur le mur extérieur	8
10	Circuit d'air et de fumées selon C93x	9
10.1	Evacuation des fumées rigide selon C93x dans le conduit	9
10.2	Evacuation des fumées flexible selon C93x dans le conduit	10
11	Circuit d'air et de fumées selon C63	10
12	Evacuation des fumées selon B23p	11
13	Evacuation des fumées selon B23p/B53p	11
13.1	Evacuation des fumées selon B23p/B53p dans le conduit	12
13.2	Evacuation des fumées flexible selon B23p/B53p dans le conduit	12
14	Evacuation des fumées selon B33	13
14.1	Evacuation des fumées rigide selon B33 dans le conduit	13
14.2	Evacuation des fumées flexible selon B33 dans le conduit	13

1 Explication des symboles et mesures de sécurité

1.1 Explications des symboles

Avertissements

Les mots de signalement des avertissements caractérisent le type et l'importance des conséquences éventuelles si les mesures nécessaires pour éviter le danger ne sont pas respectées.

Les mots de signalement suivants sont définis et peuvent être utilisés dans le présent document :



DANGER

DANGER signale la survenue d'accidents graves à mortels en cas de non respect.



AVERTISSEMENT

AVERTISSEMENT signale le risque de dommages corporels graves à mortels.



PRUDENCE

PRUDENCE signale le risque de dommages corporels légers à moyens.

AVIS

AVIS signale le risque de dommages matériels.

Informations importantes



Les informations importantes ne concernant pas de situations à risques pour l'homme ou le matériel sont signalées par le symbole d'info indiqué.

Autres symboles

Symbole	Signification
▶	Etape à suivre
→	Renvoi à un autre passage dans le document
•	Énumération/Enregistrement dans la liste
-	Énumération / Entrée de la liste (2e niveau)

Tab. 1

1.2 Consignes de sécurité

⚠ Consignes pour le groupe cible

Cette notice d'installation s'adresse aux spécialistes en matière d'installations gaz et eau, de technique de chauffage et d'électricité. Les consignes de toutes les notices doivent être respectées. Le non-respect peut entraîner des dommages matériels, des dommages corporels, voire la mort.

- ▶ Lire les notices d'installation, de maintenance et de mise en service (générateur de chaleur, régulateur de chauffage, pompe, etc.) avant l'installation.
- ▶ Respecter les consignes de sécurité et d'avertissement.
- ▶ Respecter les règlements nationaux et locaux, ainsi que les règles techniques et les directives.
- ▶ Documenter les travaux effectués.

⚠ Danger de mort par asphyxie due aux fuites de produits de combustion, si la combustion est insuffisante

Les fuites de produits de combustion peuvent entraîner des accidents mortels. En cas de conduits de fumisterie endommagés ou non étanches ou en cas d'odeur de produits de combustion, respecter les règles de comportement suivantes.

- ▶ Fermer l'arrivée du combustible.
- ▶ Ouvrir portes et fenêtres.
- ▶ Le cas échéant, avertir tous les habitants et quitter le bâtiment.
- ▶ Empêcher l'accès de tierces personnes au bâtiment.
- ▶ Réparer immédiatement les dommages sur les conduits de fumisterie.
- ▶ Assurer l'alimentation en air de combustion.
- ▶ Ne pas obturer ni diminuer les orifices d'aération sur les portes, fenêtres et murs.
- ▶ Assurer également une alimentation en air de combustion suffisante pour les générateurs de chaleur installés ultérieurement, par ex. les ventilateurs d'évacuation d'air ainsi que les ventilateurs de cuisine et climatiseurs avec évacuation de l'air vers l'extérieur.
- ▶ En cas d'alimentation en air de combustion insuffisante, ne pas mettre en marche le produit.

⚠ Installation, mise en service et maintenance

L'installation, la première mise en service et la maintenance doivent être exécutées par une entreprise spécialisée qualifiée.

- ▶ En fonctionnement cheminée : s'assurer que le local d'installation répond aux exigences en matière d'aération.
- ▶ Ne pas réparer, manipuler ni désactiver les éléments nécessaires à la sécurité.
- ▶ N'utiliser que des pièces de rechange fabricant.
- ▶ Contrôler l'étanchéité des conduites de gaz après leur installation.

2 Déclaration de conformité

Le générateur de chaleur en association avec les accessoires de fumisterie pour les systèmes d'évacuation des fumées décrits dans la présente notice répond aux directives européennes en vigueur ainsi qu'aux conditions complémentaires requises par le pays concerné. La conformité a été confirmée par le marquage CE.

La déclaration de conformité du produit figure sur notre site Internet (→ verso).

3 Prescriptions relatives aux installations à fioul

Respectez toutes les réglementations nationales et régionales en vigueur, les règles techniques et les directives pour une installation et un fonctionnement correct de l'appareil.

Le document 6720820428 contient des informations sur les réglementations applicables. Vous pouvez utiliser la recherche de documents sur notre site Web. L'adresse Internet est indiquée au dos de ce manuel.

4 Evacuation des fumées

4.1 Accessoires de fumisterie autorisés

Les accessoires de fumisterie pour les systèmes de fumées décrits dans la présente notice font partie intégrante de l'homologation CE du générateur de chaleur.

Par conséquent, ne monter que les accessoires de fumisterie originaux proposés par Bosch comme accessoires pour les installations certifiées.

Les désignations et références des composants de ces accessoires de fumisterie originaux sont indiquées dans le catalogue général.

4.2 Consignes de montage



DANGER

Intoxication par le monoxyde de carbone !

L'échappement des fumées génère dans l'air des quantités de monoxyde de carbone potentiellement mortelles

- ▶ Veiller à ce que les tuyaux des fumées et les joints ne soient pas endommagés.
- ▶ Lors du montage du système d'évacuation des fumées, utiliser exclusivement des lubrifiants autorisés par le fabricant de l'installation.
- ▶ Contrôler les accessoires de fumisterie en les déballant.
- ▶ Respecter la notice d'installation de l'accessoire.
- ▶ Raccourcir les accessoires à la longueur requise. Effectuer une coupe verticale et retirer les bavures.
- ▶ Enduire les joints avec le lubrifiant fourni.
- ▶ Introduire l'accessoire dans le manchon femelle jusqu'à la butée.
- ▶ Poser les sections horizontales avec une pente de 3° (= 5,2 % ou 5,2 cm pente par mètre) dans le sens du parcours des fumées.
- ▶ Fixer toute la conduite d'évacuation des fumées à l'aide de colliers de serrage.
 - Placer un collier de serrage sur chaque tube et sur le coude dans la section verticale.
 - Respecter un écart maximum ≤ 2 m entre deux colliers de serrage.
 - Si l'écart est plus grand, monter d'autres colliers de serrage.
- ▶ Une fois ces opérations terminées, contrôler l'étanchéité.

Evacuation des fumées à travers plusieurs étages

Si la conduite d'évacuation des fumées passe par plusieurs étages, elle doit être posée dans un conduit de cheminée.

Conditions de montage requises dans un conduit existant

- ▶ Si la conduite d'évacuation des fumées est montée dans un conduit existant, obturer et étanchéifier les orifices de raccordement éventuels conformément aux matériaux utilisés.

4.3 Trappes de visite

Les systèmes d'évacuation des fumées doivent pouvoir être nettoyés facilement et sûrement. Il doit être possible de :

- Contrôler la section l'étanchéité des conduites de gaz.
- Contrôler et nettoyer la section nécessaire au fonctionnement sûr de l'installation de combustion entre la conduite d'évacuation des fumées et le conduit (ventilation secondaire).
- ▶ Respectez les normes et prescriptions spécifiques nationales et régionales.

4.4 Evacuation des fumées dans le conduit

4.4.1 Exigences requises pour la gaine technique

- Respecter les exigences locales en vigueur pour la pose des conduites d'évacuation des fumées dans les gaines techniques existantes spécifiques au pays concerné.
- Prévoir des matériaux de construction ininflammables et indéformables.
 - Durée de résistance au feu :
 - Hauteur du bâtiment < 7 m : 30 min
 - Hauteur du bâtiment \geq 7 m : minimum 90 min

4.4.2 Exigences requises pour le conduit

- Respecter les normes et prescriptions spécifiques nationales et régionales.
- Prévoir des matériaux de construction ininflammables et indéformables avec la durée de résistance au feu requise.

4.4.3 Contrôler les dimensions du conduit

- Vérifiez si le conduit a les dimensions adéquates.

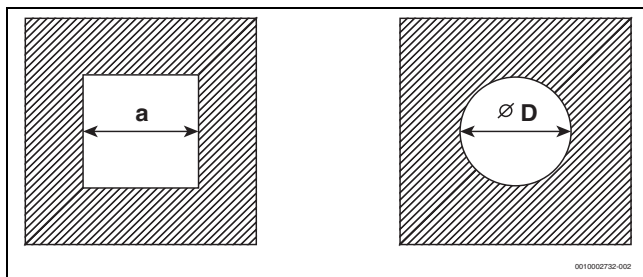


Fig. 1 Sections carrée et ronde

Section carrée

Ø accessoires [mm]	$C_{93(x)}$ $C_{(14)3x}$		Ventilation	
	a_{min} [mm]	a_{max} [mm]	a_{min} [mm]	a_{max} [mm]
60 rigide	100 × 100	220 × 220	115 × 115	220 × 220
60 flexible	100 × 100	220 × 220	100 × 100	220 × 220
80 rigide	120 × 120	300 × 300	135 × 135	300 × 300
80 flexible	120 × 120	300 × 300	125 × 125	300 × 300
80/125	180 × 180	300 × 300	–	300 × 300
110 rigide	140 × 140	300 × 300	170 × 170	300 × 300
110 flexible	140 × 140	300 × 300	150 × 150	300 × 300
110/160	220 × 220	350 × 350	–	350 × 350
125 rigide	165 × 165	400 × 400	185 × 185	400 × 400
125 flexible	165 × 165	400 × 400	180 × 180	400 × 400
160	200 × 200	450 × 450	225 × 225	450 × 450
200	240 × 240	500 × 500	265 × 265	500 × 500

Tab. 2 Dimensions du conduit admissibles

Section ronde

Ø accessoires [mm]	$C_{93(x)}$ $C_{(14)3x}$	Ventilation	
		Ø D_{min} [mm]	Ø D_{max} [mm]
60 rigide	100	135	300
60 flexible	100	120	300
80 rigide	120	155	300
80 flexible	120	145	300
80/125	200	–	380
110 rigide	150	190	350
110 flexible	150	170	350
110/160	220	–	350
125 rigide	165	205	450
125 flexible	165	200	450
160	200	245	510
200	240	285	560

Tab. 3 Dimensions admissibles pour le conduit

5 Evacuation verticale des fumées par le toit

Lieu d'installation et circulation d'air et de fumées

Condition : au-dessus du plafond du local d'installation se trouve uniquement la toiture.

- Si une durée de résistance au feu est exigée pour le plafond, la conduite d'air et des fumées, dans la zone située entre le bord supérieur du plafond et la couverture du toit, doit être revêtue d'un carénage exécuté dans un matériau ininflammable présentant la même durée de résistance au feu.
- Dans le cas contraire, c'est-à-dire si le plafond n'est pas soumis à l'exigence de durée de résistance au feu, le circuit d'air et de fumées entre le bord supérieur du plafond et la couverture du toit doit être posé dans un conduit exécuté dans un matériau ininflammable résistant à la déformation ou dans une conduite de protection métallique (protection mécanique).
- Tenir compte des exigences locales requises pour les distances minimales à respecter par rapport aux fenêtres du toit.

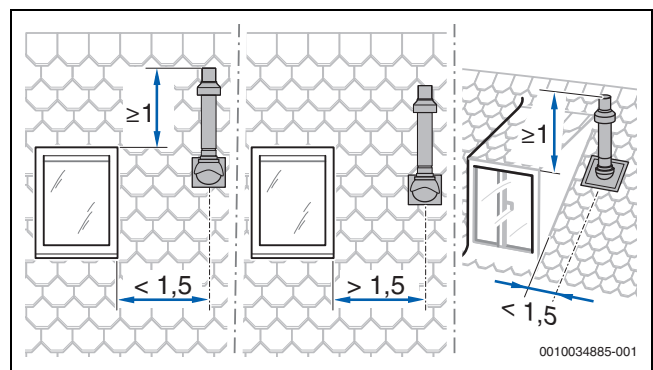


Fig. 2

6 Calculer la longueur d'un système d'évacuation des fumées

L'aperçu des longueurs de tuyaux maximales autorisées est indiqué avec les différents types de systèmes d'évacuation des fumées.

Les dérivations nécessaires d'une évacuation des fumées sont prises en compte dans les longueurs de tuyaux maximales et illustrées correctement dans les images correspondantes.

- Chaque coude supplémentaire de 87° réduit la longueur de tuyau autorisée de 1,5 m.
- Chaque coude supplémentaire entre 15° et 45° réduit la longueur de tuyau autorisée de 0,5 m.

7 Circuit d'air et de fumées selon C_{13(x)}

Caractéristiques du système	
Arrivée de l'air de combustion	Réalisation indépendante de l'air ambiant
Type :	Embouchure/dispositif pare-vent horizontal
Ouvertures pour l'air et les fumées	Les ouvertures pour la sortie échappement de fumées et l'arrivée d'air sont dans la même zone de pression et doivent être placées à l'intérieur d'un carré : puissance ≤ 70 kW : 50 × 50 cm puissance > 70 kW : 100 × 100 cm
Certification	La totalité du système d'évacuation des fumées et d'arrivée d'air est contrôlée en même temps que le générateur de chaleur.

Tab. 4 C_{13(x)}

Trappes de visite

→ chap. 4.3, page 3

Trappes de visite

- ▶ Respecter les normes et prescriptions spécifiques nationales et régionales.

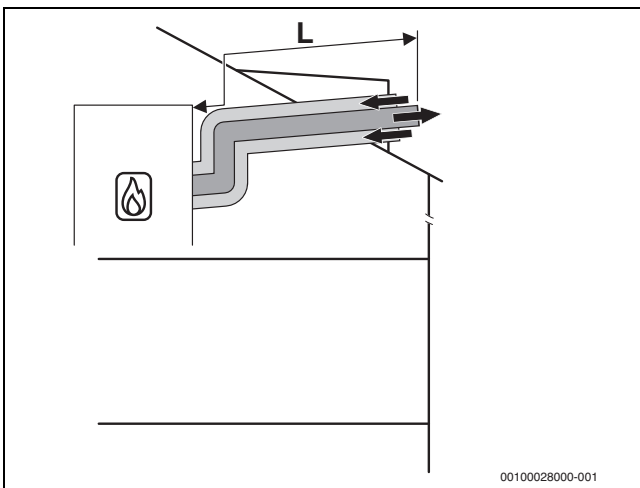


Fig. 3 Circuit d'air et de fumées concentrique horizontal selon C_{13x} par le toit

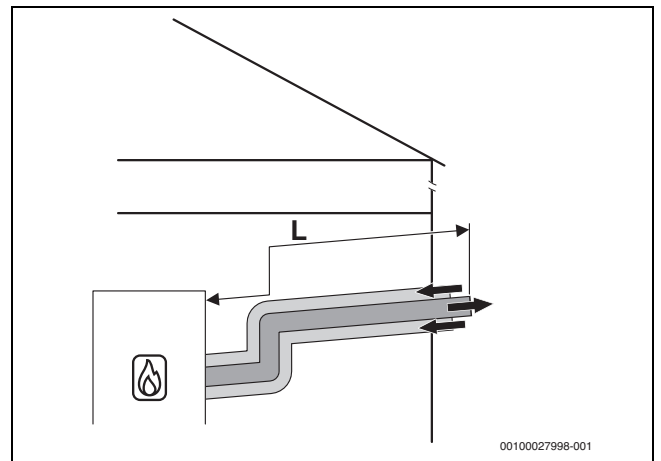


Fig. 4 Circuit d'air et de fumées concentrique horizontal selon C_{13x} par le mur extérieur

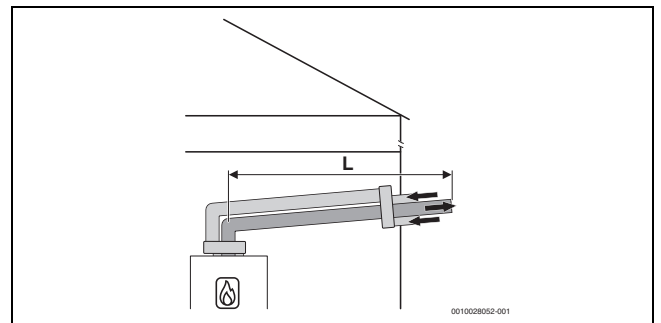


Fig. 5 Circuit d'air et de fumées concentrique horizontal selon C₁₃ avec tubes séparés et passage mural concentrique

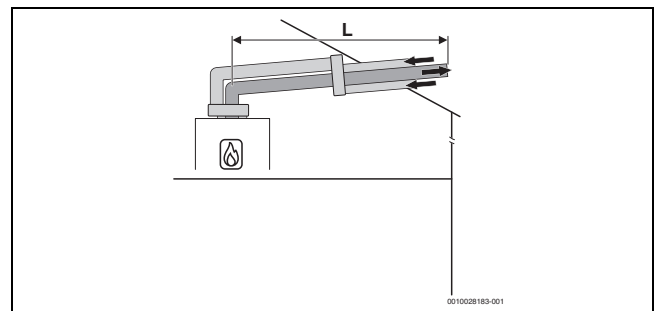


Fig. 6 Circuit d'air et de fumées concentrique horizontal selon C₁₃ avec tubes séparés et traversée de toit concentrique

Longueurs maximales autorisées

Ø accessoires [mm]	Conduit [mm]	Longueurs maximales des tuyaux [m]		
		L	L ₂	L ₃
OC7000F 18				
80/125	-	7	-	-
OC7000F 22				
80/125	-	4	-	-
OC7000F 30				
110/160	-	15	-	-
OC7000F 35				
80/125	-	8	-	-
110/160	-	19	-	-
OC7000F 49				
80/125	-	3	-	-
110/160	-	26	-	-

Tab. 5 Circuit d'air et de fumées selon C_{13x}

8 Circuit d'air et de fumées selon C_{33(x)}

Caractéristiques du système	
Arrivée de l'air de combustion	Réalisation indépendante de l'air ambiant
Type :	Embouchure/dispositif pare-vent vertical
Ouvertures pour l'air et les fumées	Les ouvertures pour la sortie échappement de fumées et l'arrivée d'air sont dans la même zone de pression et doivent être placées à l'intérieur d'un carré : puissance ≤ 70 kW : 50 × 50 cm puissance > 70 kW : 100 × 100 cm
Certification	La totalité du système d'évacuation des fumées et d'arrivée d'air est contrôlée en même temps que le générateur de chaleur.

Tab. 6 C_{33x}

Vous trouverez des informations relatives au lieu d'installation et aux cotes d'écartement au-dessus du toit avec une évacuation verticale des fumées au chapitre 5 page 4.

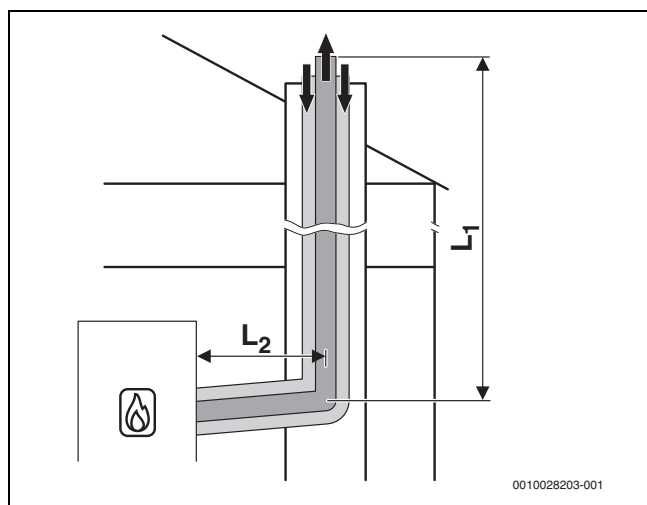
Trappes de visite

→ chap. 4.3, page 3

Trappes de visite

- ▶ Respecter les normes et prescriptions spécifiques nationales et régionales.

8.1 Circuit d'air et de fumées selon C_{33x} dans le conduit

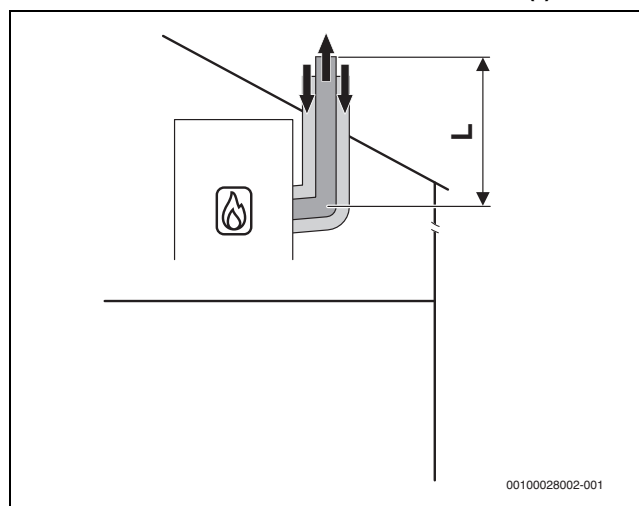
Fig. 7 Circuit d'air et de fumées concentrique selon C_{33x} dans le conduit

Longueurs maximales autorisées

Ø accessoires [mm]	Conduit [mm]	Longueurs maximales des tuyaux [m]		
		L = L ₁ + L ₂	L ₂	L ₃
Horizontal : 80/125, dans la gaine technique : 80/125 ou Horizontal : 110/160, dans la gaine technique : 110/160				
OC7000F 18				
80/125	-	11	5	-
OC7000F 22				
80/125	-	15	5	-
OC7000F 30				
80/125	-	19	5	-
OC7000F 35				
80/125	-	22	5	-
OC7000F 49				
80/125	-	11	5	-
110/160	-	26	5	-

Tab. 7 Circuit d'air et de fumées selon C_{33x} dans la gaine technique

8.2 Circuit d'air et de fumées vertical selon C_{33(x)} par le toit

Fig. 8 Circuit d'air et de fumées vertical concentrique selon C_{33x}

Longueurs maximales autorisées

Ø accessoires [mm]	Conduit [mm]	Longueurs maximales des tuyaux [m]		
		L	L ₂	L ₃
OC7000F 18				
60/100	-	10	5	-
80/125	-	11	5	-
OC7000F 22				
60/100	-	5	5	-
80/125	-	15	5	-
OC7000F 30				
80/125	-	21	5	-
OC7000F 35				
80/125	-	26	5	-
OC7000F 49				
80/125	-	13	5	-
110/160	-	26	5	-

Tab. 8 Circuit d'air et de fumées vertical selon C_{33x}

9 Circuit d'air et de fumées selon C_{53(x)}

Caractéristiques du système	
Arrivée de l'air de combustion	Réalisation indépendante de l'air ambiant
Sortie échappement de fumées/arrivée d'air	Les orifices pour la sortie échappement de fumées et l'arrivée d'air sont dans des plages de pression différentes. Ils ne doivent pas se trouver sur différents murs du bâtiment.
Certification	La totalité de l'installation d'évacuation des fumées et d'arrivée d'air est contrôlée en même temps que le générateur de chaleur.

Tab. 9 C_{53(x)}

Trappes de visite

→ chap. 4.3, page 3

Trappes de visite

- ▶ Respecter les normes et prescriptions spécifiques nationales et régionales.

9.1 Circuit d'air et de fumées selon C_{53(x)} dans le conduit

Mesures en cas d'utilisation d'un conduit existant	
Ouvertures vers l'air libre dans le local d'installation	Nécessaire avec une puissance ≤ 100 kW : une ouverture de 150 cm ² > 100 kW : surface totale : 700 cm ² , répartie sur deux ouvertures de 350 cm ² chaque
Ventilation	La conduite d'évacuation des fumées doit être ventilée dans le conduit sur l'ensemble de la hauteur. <ul style="list-style-type: none"> ▶ Respecter les normes et directives nationales en vigueur.

Tab. 10 C₅₃

9.1.1 Evacuation des fumées rigide selon C_{53x} dans le conduit

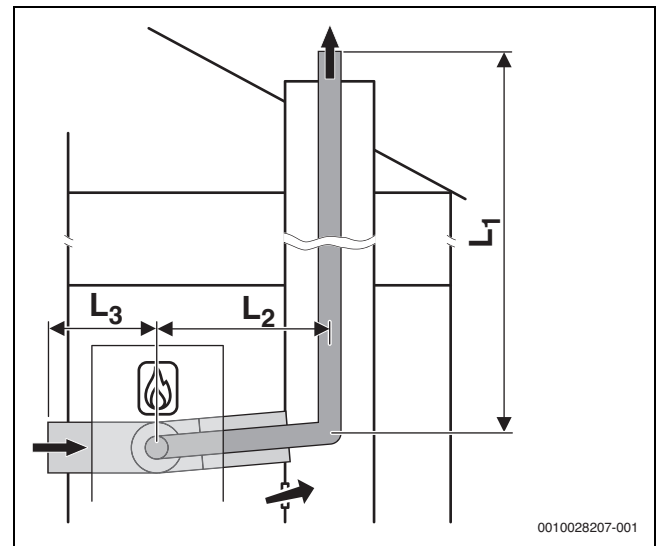


Fig. 9 Conduite d'évacuation des fumées rigide selon C_{53x} dans le conduit et circuit d'air et de fumées avec alimentation d'air séparée et conduite d'évacuation des fumées concentrique dans le local d'installation

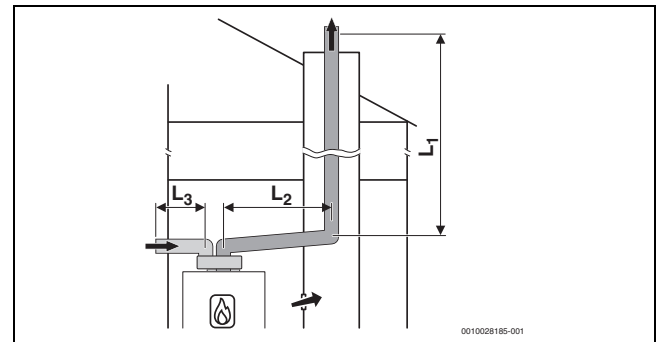


Fig. 10 Conduite d'évacuation des fumées rigide selon C₅₃ dans le conduit et circuit d'air et de fumées avec tubes séparés pour l'alimentation d'air et l'évacuation des fumées dans le local d'installation

Longueurs maximales autorisées

Ø accessoires [mm]	Conduit [mm]	Longueurs maximales des tuyaux [m]		
		$L = L_1 + L_2 + L_3$	L_2	L_3
Horizontal : 80/125, dans la gaine technique : 80 rigide, arrivée d'air : 125 ou				
Horizontal : 110/160, dans la gaine technique : 110 rigide, arrivée d'air : 160				
OC7000F 18				
80/125 / 80 / 125	-	38	5	5
OC7000F 22				
80/125 / 80 / 125	-	28	5	5
OC7000F 30				
80/125 / 80 / 125	-	15	5	5
110/160 / 110 / 160	-	55	5	5
OC7000F 35				
80/125 / 80 / 125	-	18	5	5
110/160 / 110 / 160	-	55	5	5
OC7000F 49				
110/160 / 110 / 160	-	55	5	5

Tab. 11 Circuit d'air et de fumées selon C_{53x} avec évacuation des fumées rigide dans la gaine technique

9.1.2 Evacuation des fumées flexible selon C_{53x} dans le conduit

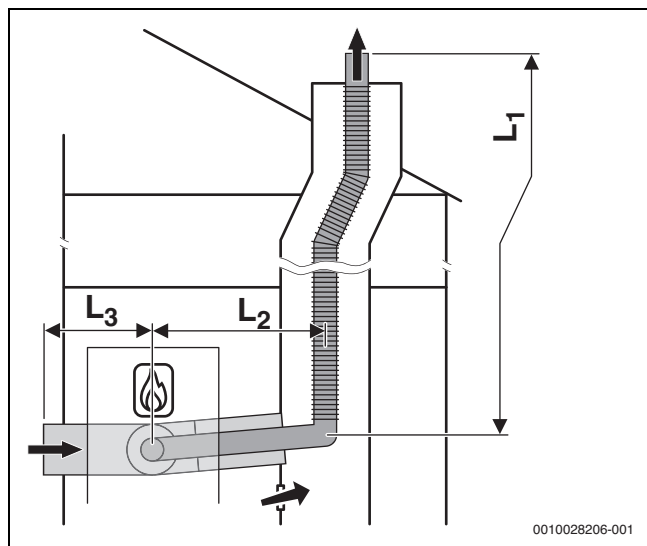


Fig. 11 Conduite d'évacuation des fumées flexible selon C_{53x} dans le conduit et circuit d'air et de fumées avec alimentation d'air séparée et conduite d'évacuation des fumées concentrique dans le local d'installation

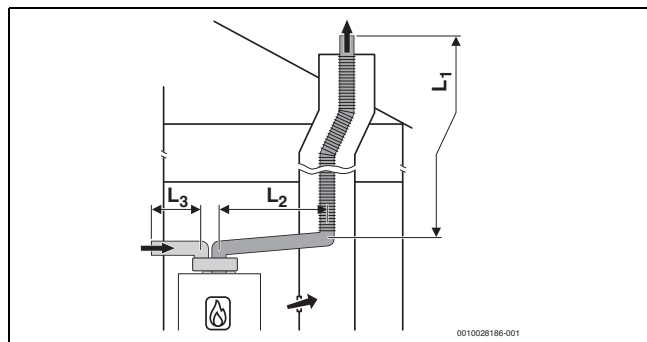


Fig. 12 Conduite d'évacuation des fumées flexible selon C₅₃ dans le conduit et circuit d'air et de fumées avec tubes séparés pour l'alimentation d'air et l'évacuation des fumées dans le local d'installation

Longueurs maximales autorisées

Ø accessoires [mm]	Conduit [mm]	Longueurs maximales des tuyaux [m]		
		L = L ₁ + L ₂ + L ₃	L ₂	L ₃
Horizontal : 80/125, dans la gaine technique : 80 flexible, arrivée d'air : 125 ou				
Horizontal : 110/160, dans la gaine technique : 110 flexible, arrivée d'air : 160				
OC7000F 18				
80/125 / 80 / 125	-	30	5	5
OC7000F 22				
80/125 / 80 / 125	-	24	5	5
OC7000F 30				
80/125 / 80 / 125	-	12	5	5
110/160 / 110 / 160	-	35	5	5
OC7000F 35				
80/125 / 80 / 125	-	14	5	5
110/160 / 110 / 160	-	35	5	5
OC7000F 49				
110/160 / 110 / 160	-	35	5	5

Tab. 12 Circuit d'air et de fumées selon C_{53x} avec évacuation des fumées flexible dans la gaine technique

9.2 Circuit d'air et de fumées selon C53x sur le mur extérieur

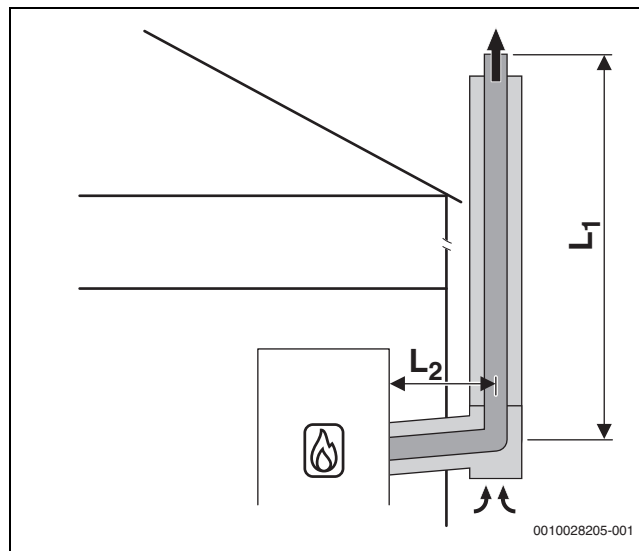


Fig. 13 Circuit d'air et de fumées concentrique selon C_{53x} sur le mur extérieur

Longueurs maximales autorisées

Ø accessoires [mm]	Conduit [mm]	Longueurs maximales des tuyaux [m]		
		L = L ₁ + L ₂	L ₂	L ₃
Horizontal : 80/125, mur extérieur : 80/125 ou				
Horizontal : 110/160, mur extérieur : 110/160				
OC7000F 18				
80/125	-	22	5	-
OC7000F 22				
80/125	-	27	5	-
OC7000F 30				
80/125	-	21	5	-
110/160	-	29	5	-
OC7000F 35				
80/125	-	24	5	-
110/160	-	36	5	-
OC7000F 49				
80/125	-	12	5	-
110/160	-	46	5	-

Tab. 13 Circuit d'air et de fumées selon C_{53x} avec circulation concentrique air-fumées sur le mur extérieur

10 Circuit d'air et de fumées selon C93x

Caractéristiques du système	
Arrivée de l'air de combustion	Réalisation indépendante de l'air ambiant par le conduit
Sortie échappement de fumées/arrivée d'air	Les ouvertures pour la sortie échappement de fumées et l'arrivée d'air sont dans la même zone de pression et doivent être placées à l'intérieur d'un carré : puissance ≤ 70 kW : 50 × 50 cm puissance > 70 kW : 100 × 100 cm
Certification	La totalité du système d'évacuation des fumées et d'arrivée d'air est contrôlée en même temps que le générateur de chaleur.

Tab. 14 C93x

Mesures en cas d'utilisation d'un conduit existant	
Nettoyage mécanique	Nécessaire
Verrouillage de la surface	Si l'installation est utilisée comme système d'évacuation des fumées pour le fioul ou un combustible solide, la surface doit être scellée afin d'éviter les émanations de résidus de la maçonnerie (par ex. soufre) dans l'air de combustion.

Tab. 15 C93x

Trappes de visite

→ chap. 4.3, page 3

Trappes de visite

- Respecter les normes et prescriptions spécifiques nationales et régionales.

10.1 Evacuation des fumées rigide selon C93x dans le conduit

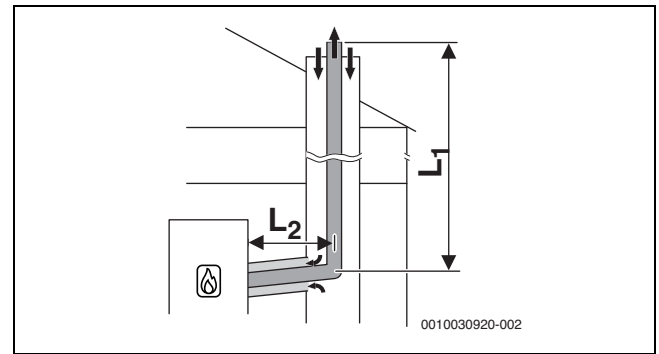


Fig. 14 Evacuation des fumées rigide selon C93x dans le conduit et circuit d'air et de fumées concentrique dans le local d'installation

Longueurs maximales autorisées

Ø accessoires [mm]	Conduit [mm]	Longueurs maximales des tuyaux [m]		
		L = L ₁ + L ₂	L ₂	L ₃
OC7000F 18				
Horizontal : 60/100 Dans la gaine technique : 60	□ ≥ 100 × 100	8	5	-
	○ ≥ 100	8	5	-
Horizontal : 80/125 Dans la gaine technique : 80	□ ≥ 120 × 120	11	5	-
	○ ≥ 120	11	5	-
OC7000F 22				
Horizontal : 80/125 Dans la gaine technique : 80	□ ≥ 120 × 120	15	5	-
	○ ≥ 120	15	5	-
OC7000F 30				
Horizontal : 80/125 Dans la gaine technique : 80	□ ≥ 120 × 120	19	5	-
	○ ≥ 120	19	5	-
OC7000F 35				
Horizontal : 80/125 Dans la gaine technique : 80	□ ≥ 120 × 120	22	5	-
	○ ≥ 120	22	5	-
OC7000F 49				
Horizontal : 80/125 Dans la gaine technique : 80	□ ≥ 130 × 130	11	5	-
	○ ≥ 130	11	5	-
Horizontal : 80/125 Dans la gaine technique : 110	□ ≥ 140 × 140	26	5	-
	○ ≥ 150	26	5	-

Tab. 16 Evacuation des fumées rigide selon C93x

10.2 Evacuation des fumées flexible selon C_{93x} dans le conduit

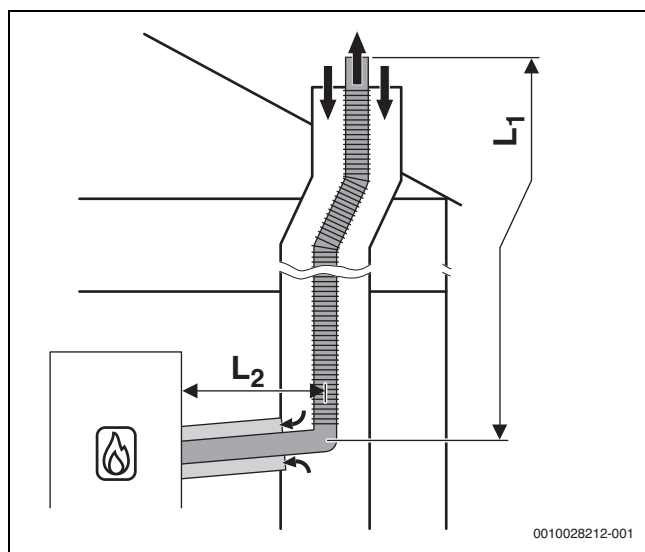


Fig. 15 Evacuation des fumées flexible selon C_{93x} dans le conduit et circuit d'air et de fumées concentrique dans le local d'installation

Longueurs maximales autorisées

Ø accessoires [mm]	Conduit [mm]	Longueurs maximales des tuyaux [m]		
		L = L ₁ + L ₂	L ₂	L ₃
OC7000F 18				
Horizontal : 80/125	□ ≥ 120 × 120	11	5	-
Dans la gaine technique : 80	○ ≥ 120	11	5	-
OC7000F 22				
Horizontal : 80/125	□ ≥ 120 × 120	15	5	-
Dans la gaine technique : 80	○ ≥ 120	15	5	-
OC7000F 30				
Horizontal : 80/125	□ ≥ 120 × 120	16	5	-
Dans la gaine technique : 80	○ ≥ 120	16	5	-
OC7000F 35				
Horizontal : 80/125	□ ≥ 120 × 120	18	5	-
Dans la gaine technique : 80	○ ≥ 120	18	5	-
Horizontal : 80/125	□ ≥ 140 × 140	20	5	-
Dans la gaine technique : 110	○ ≥ 150	20	5	-
Horizontal : 110/160	□ ≥ 140 × 140	20	5	-
Dans la gaine technique : 110	○ ≥ 150	20	5	-
OC7000F 49				
Horizontal : 80/125	□ ≥ 130 × 130	9	5	-
Dans la gaine technique : 80	○ ≥ 130	9	5	-
Horizontal : 80/125	□ ≥ 140 × 140	27	5	-
Dans la gaine technique : 110	○ ≥ 150	27	5	-

Tab. 17 Evacuation des fumées flexible selon C_{93x}

11 Circuit d'air et de fumées selon C₆₃¹⁾

Description du système	
Arrivée de l'air de combustion	Réalisation indépendante de l'air ambiant
Certification	La totalité du système d'évacuation des fumées et d'arrivée d'air n'est pas contrôlée en même temps que le générateur de chaleur.

Tab. 18 Evacuation des fumées selon C₆₃

Le marquage CE (EN 14471 pour les synthétiques, EN 1856 pour le métal) est nécessaire.

Les accessoires de fumisterie utilisés doivent remplir les exigences suivantes :

- Classe de température : minimum T120
- Classe de pression et d'étanchéité : H1
- Résistance des condensats : W
- Classe de résistance à la corrosion pour le métal : V2 ou VM
- Classe de résistance à la corrosion pour le plastique 2

Ces données sont indiquées dans la spécification du produit et dans la documentation du système d'évacuation des fumées du fabricant.

La fonctionnalité d'un système d'évacuation des fumées selon C₆₃ doit être garantie et justifiée par le constructeur. Les systèmes de ce type de construction ne sont pas contrôlés par le fabricant du générateur de chaleur.

La recirculation autorisée est de maximum 10 % pour toutes les conditions de vent.

- ▶ Tenir compte des règlements locaux spécifiques en vigueur, en particulier pour ce qui concerne les indications relatives aux ouvertures pour la sortie échappement de fumées et l'alimentation en air de combustion. Respecter également l'écart nécessaire de la conduite d'évacuation des fumées manchons incl. par rapport au côté intérieur de la gaine technique.
- ▶ Tenir compte des indications fournies par le fabricant du système d'évacuation des fumées.
- ▶ Tenir compte des prescriptions relatives à l'homologation générale du système.

Le diamètre des accessoires de fumisterie raccordés avec l'adaptateur des fumées du générateur de chaleur doit se situer à l'intérieur des tolérances suivantes :

Evacuation des fumées	[Ø]	Tolérance [mm]
Tubes séparés	Fumées : 80	-0,6 à +0,4
	Air : 80	-0,6 à +0,4
Tuyau concentrique	Fumées : 60	-0,3 à +0,3
	Air : 100	-0,3 à +0,3
Tuyau concentrique	Fumées : 80	-0,6 à +0,4
	Air : 125	-0,3 à +0,7

Tab. 19 C₆₃ : tolérances pour le raccordement d'accessoires non certifiés à l'adaptateur de fumées du générateur de chaleur

1) Non autorisé en Belgique/s'applique uniquement à la Suisse.

12 Evacuation des fumées selon B_{23p}

Description du système	
Arrivée de l'air de combustion	Réalisation dépendant de l'air ambiant
Certification	La totalité du système d'évacuation des fumées et d'arrivée d'air n'est pas contrôlée en même temps que le générateur de chaleur.

Tab. 20 Evacuation des fumées selon B_{23p}

Le marquage CE (EN 14471 pour les synthétiques, EN 1856 pour le métal) est nécessaire.

Les accessoires de fumisterie utilisés doivent remplir les exigences suivantes :

- Classe de température : minimum T120
- Classe de pression et d'étanchéité : H1
- Résistance des condensats : W
- Classe de résistance à la corrosion pour le métal : V2 ou VM
- Classe de résistance à la corrosion pour le plastique 2

Ces données sont indiquées dans la spécification du produit et dans la documentation du système d'évacuation des fumées du fabricant.

La fonctionnalité d'un système d'évacuation des fumées selon B_{23p} doit être garantie et justifiée par le constructeur. Les systèmes de ce type de construction ne sont pas contrôlés par le fabricant du générateur de chaleur.

La recirculation autorisée est de maximum 10 % pour toutes les conditions de vent.

- ▶ Tenir compte des règlements locaux spécifiques en vigueur, en particulier pour les indications relatives aux ouvertures de la sortie échappement de fumées, l'alimentation en air de combustion et l'écart nécessaire entre la conduite d'évacuation des fumées manchons incl. par rapport au côté intérieur de la gaine technique.
- ▶ Tenir compte des indications fournies par le fabricant du système d'évacuation des fumées.
- ▶ Tenir compte des prescriptions relatives à l'homologation générale du système.

Le diamètre des accessoires de fumisterie raccordés avec l'adaptateur des fumées du générateur de chaleur doit se situer à l'intérieur des tolérances suivantes :

Evacuation des fumées	[Ø]	Tolérance [mm]
Tuyau des fumées	60	-0,3 à +0,3
Tuyau des fumées	80	-0,6 à +0,4

Tab. 21 B_{23p} : tolérances pour le raccordement d'accessoires non certifiés à l'adaptateur de fumées du générateur de chaleur

13 Evacuation des fumées selon B_{23p}/B_{53p}

Caractéristiques du système	
Arrivée de l'air de combustion	Dépend de l'air ambiant sur le générateur de chaleur
Conditions de pression	Fonctionnement en surpression
Certification	La totalité du système d'évacuation des fumées est contrôlée en même temps que le générateur de chaleur.

Tab. 22 B_{23p}/B_{53p}

Mesures en cas d'utilisation d'un conduit existant	
Ouverture vers l'air libre dans le local d'installation	▶ Respecter les normes et prescriptions spécifiques nationales et régionales.
Ventilation	Le conduit doit être ventilé sur l'ensemble de la hauteur. ▶ Respecter les normes et prescriptions spécifiques nationales et régionales.

Tab. 23 B_{23p}/B_{53p}

Trappes de visite

→ chap. 4.3, page 3

Trappes de visite

- ▶ Respecter les normes et prescriptions spécifiques nationales et régionales.

Préparation du fonctionnement cheminée (type de construction B₂₃, B_{23p})

Pour le fonctionnement cheminée, la fente annulaire pour l'alimentation en air de combustion (→ fig. 16, [2]) ne doit pas être recouverte.

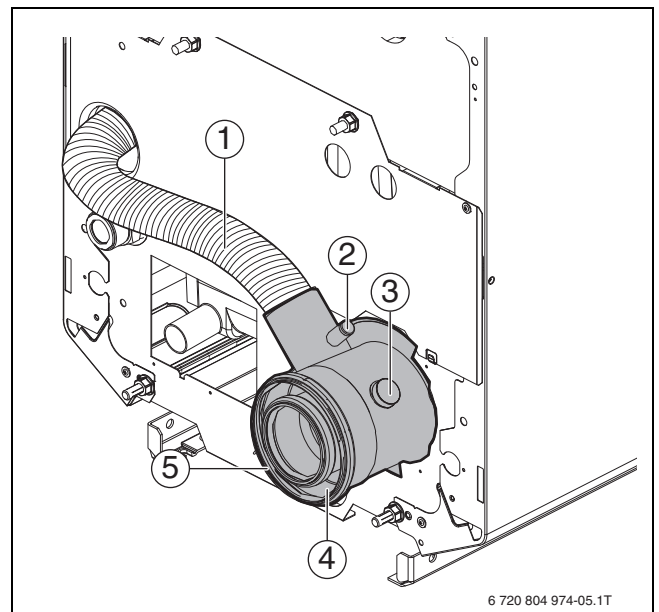


Fig. 16 Monter la buse de raccordement air-fumées

- [1] Flexible d'air de combustion
- [2] Orifice de mesure arrivée d'air frais
- [3] Orifice de mesure fumées
- [4] Fente annulaire pour l'alimentation en air de combustion
- [5] Élément de raccordement concentrique air-fumées

13.1 Evacuation des fumées selon B_{23p}/B_{53p} dans le conduit

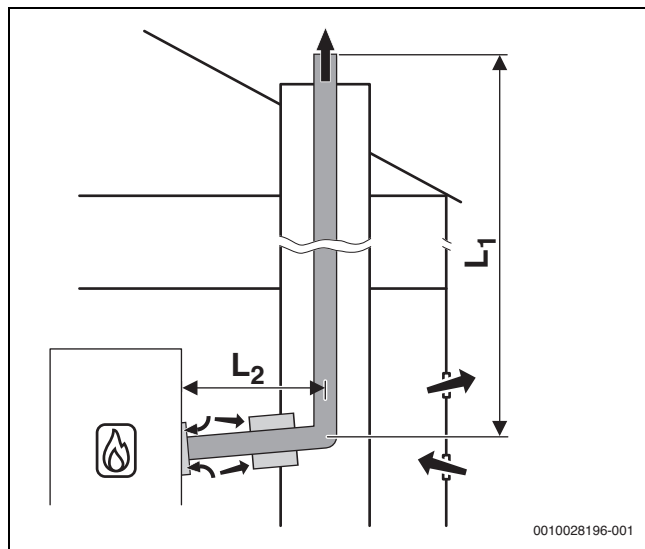


Fig. 17 Evacuation des fumées rigide dans la gaine technique selon B_{23p}/B_{53p} avec alimentation d'air dépendant de l'air ambiant sur le générateur de chaleur et pièce de raccordement concentrique entre le local d'installation et la gaine technique

Longueurs maximales autorisées

Ø accessoires [mm]	Conduit [mm]	Longueurs maximales des tuyaux [m]		
		L = L ₁ + L ₂	L ₂	L ₃
OC7000F 18				
60	-	7	5	-
80	-	37	5	-
OC7000F 22				
80	-	29	5	-
OC7000F 30				
80	-	17	5	-
110	-	55	5	-
OC7000F 35				
80	-	21	5	-
110	-	55	5	-
OC7000F 49				
80	-	11	5	-
110	-	55	5	-

Tab. 24 Évacuation des fumées rigide selon B_{23p}/B_{53p}

13.2 Evacuation des fumées flexible selon B_{23p}/B_{53p} dans le conduit

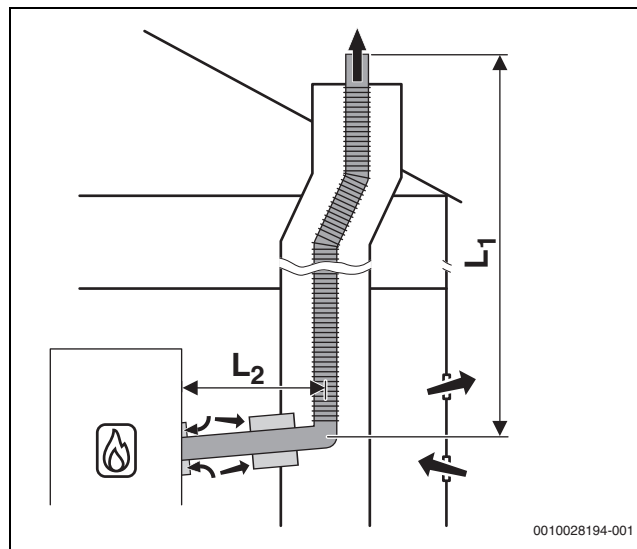


Fig. 18 Evacuation des fumées flexible dans la gaine technique selon B_{23p}/B_{53p} avec alimentation d'air dépendant de l'air ambiant sur le générateur de chaleur et pièce de raccordement concentrique entre le local d'installation et la gaine technique

Longueurs maximales autorisées

Ø accessoires [mm]	Conduit [mm]	Longueurs maximales des tuyaux [m]		
		L = L ₁ + L ₂	L ₂	L ₃
OC7000F 18				
80	-	32	5	-
OC7000F 22				
80	-	24	5	-
OC7000F 30				
80	-	14	5	-
110	-	35	5	-
OC7000F 35				
80	-	17	5	-
110	-	35	5	-
OC7000F 49				
80	-	9	5	-
110	-	35	5	-

Tab. 25 Evacuation des fumées flexible selon B_{23p}/B_{53p}

14 Evacuation des fumées selon B₃₃

Caractéristiques du système	
Générateur de chaleur raccordé	Puissance ≤ 35 kW
Arrivée de l'air de combustion	Réalisation dépendant de l'air ambiant par le tube concentrique dans le local d'installation
Conditions de pression	Fonctionnement en surpression
Certification	La totalité du système d'évacuation des fumées est contrôlée en même temps que le générateur de chaleur.

Tab. 26 B₃₃

Mesures en cas d'utilisation d'un conduit existant	
Ventilation	La conduite d'évacuation des fumées doit être ventilée dans le conduit sur l'ensemble de la hauteur. ► Respecter les normes et directives nationales en vigueur.

Tab. 27 B₃₃

Trappes de visite

→ chap. 4.3, page 3

Trappes de visite

► Respecter les normes et prescriptions spécifiques nationales et régionales.

14.1 Evacuation des fumées rigide selon B₃₃ dans le conduit

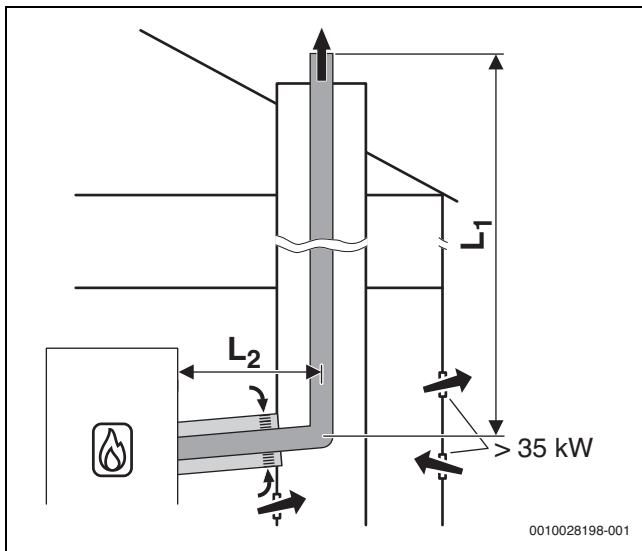


Fig. 19 Evacuation des fumées rigide dans le conduit selon B₃₃ avec arrivée d'air dépendant de l'air ambiant par le circuit d'air et de fumées concentrique dans le local d'installation

Longueurs maximales autorisées

Ø accessoires [mm]	Conduit [mm]	Longueurs maximales des tuyaux [m]		
		L = L ₁ + L ₂	L ₂	L ₃
Horizontal : 80/125, gaine technique : 80				
OC7000F 18				
80/125/80	-	27	5	-
OC7000F 22				
80/125/80	-	29	5	-
OC7000F 30				
80/125/80	-	17	5	-
OC7000F 35				
80/125/80	-	21	5	-

Tab. 28 Évacuation des fumées rigide selon B₃₃

14.2 Evacuation des fumées flexible selon B₃₃ dans le conduit

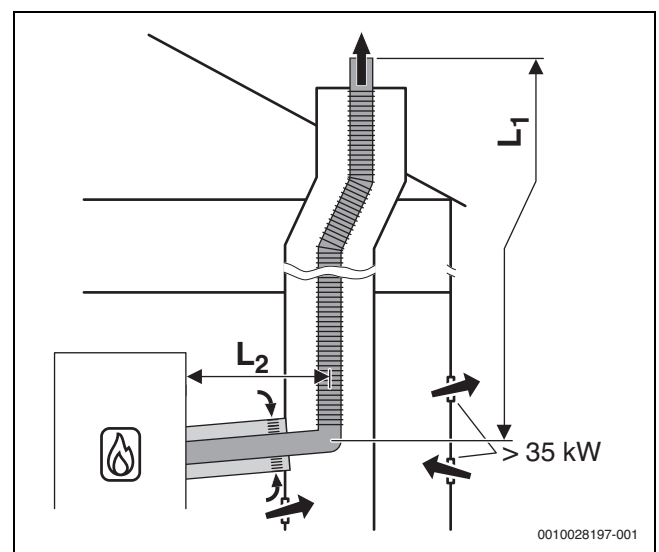


Fig. 20 Evacuation des fumées flexible dans le conduit selon B₃₃ avec arrivée d'air dépendant de l'air ambiant par le circuit d'air et de fumées concentrique dans le local d'installation

Longueurs maximales autorisées

Ø accessoires [mm]	Conduit [mm]	Longueurs maximales des tuyaux [m]		
		L = L ₁ + L ₂	L ₂	L ₃
Horizontal : 80/125, gaine technique : 80				
OC7000F 18				
80/125/80	-	32	5	-
OC7000F 22				
80/125/80	-	24	5	-
OC7000F 30				
80/125/80	-	14	5	-
OC7000F 35				
80/125/80	-	17	5	-

Tab. 29 Evacuation des fumées flexible selon B₃₃





Bosch Thermotechnik GmbH
Junkersstrasse 20-24
D-73249 Wernau

www.bosch-thermotechnology.com