



Installationsanleitung für den Fachmann

Öl-Brennwertkessel **Olio Condens 7000F**

OC7000F 18 | OC7000F 22 | OC7000F 30 | OC7000F 35 | OC7000F 49



0010006048-003



Inhaltsverzeichnis

1	Symbolerklärung und Sicherheitshinweise	4	14.2	Abgasanschluss herstellen	16
1.1	Symbolerklärung	4	14.3	Konzentrischen Luft-Abgas-Anschlussstutzen für raumluftunabhängigen Betrieb montieren (Zubehör)	16
1.2	Allgemeine Sicherheitshinweise	4	14.4	Kondensatablauf	17
2	Angaben zum Produkt	5	14.5	Kondensatablauf-Set montieren	18
2.1	Konformitätserklärung	5	14.6	Hydraulischer Anschluss	18
2.2	Produktdaten zum Energieverbrauch	5	14.6.1	Heizungsvor- und -rücklauf anschließen	19
2.3	Lieferumfang	5	14.6.2	Sicherheitsvorlauf anschließen	19
2.4	Werkzeuge, Materialien und Hilfsmittel	5	14.6.3	Warmwasserspeicher anschließen	19
2.5	Produktübersicht	6	14.6.4	Füll- und Entleerhahn montieren (Zubehör)	20
2.5.1	Heizkessel 7000F 18...49	6	14.7	Heizungsanlage befüllen und Dichtheit prüfen	20
2.5.2	Regelgerät MX25	6	14.8	Elektrischer Anschluss	21
2.6	Anschlüsse und Abmessungen	7	14.8.1	Netzanschluss herstellen	21
3	Vorschriften und Bedingungen für den Betrieb	7	14.8.2	Funktionsmodule aus dem Gehäuse entfernen	22
3.1	Vorschriften zu Ölanlagen	7	14.8.3	Funktionsmodule einstecken	23
3.2	Genehmigungs- und Informationspflicht	7	14.8.4	Zugentlastung herstellen	24
3.3	Gültigkeit der Vorschriften	7	14.8.5	Abdeckhaube montieren	24
3.4	Allgemeine Betriebsbedingungen	8	15	Inbetriebnahme	24
3.5	Bedingungen für den Aufstellraum und die Umgebung	8	15.1	Betriebsdruck herstellen	25
3.6	Bedingungen für den Brennstoff	9	15.2	Position der Heizgaslenkplatten prüfen	25
3.7	Zulässige Brennstoffe	9	15.3	Heizungsanlage betriebsbereit stellen	26
3.8	Bedingungen für die Stromversorgung	10	15.4	Regelgerät und Brenner in Betrieb nehmen	26
3.9	Bedingungen für die Hydraulik und Wasserbeschaffenheit	10	15.4.1	Elektrische Steckverbindungen prüfen	26
3.10	Qualität des Heizwassers	10	15.4.2	Befestigungsschrauben der Feuerraumtür nachziehen	26
3.11	Frostschutz	10	15.4.3	Bedieneinheit im Heizkessel installieren	26
3.12	Qualität der Rohrleitungen	11	15.4.4	Übersicht der Bedienelemente	26
3.13	Bedingungen für die Verbrennungsluftzufuhr (raumluftabhängiger Betrieb)	11	15.4.5	Übersicht der Symbole im Display	27
4	Raumluftunabhängiger Betrieb	11	15.4.6	Konfigurationsassistent und Inbetriebnahmemenü	28
5	Raumluftabhängiger Betrieb	11	15.4.7	Heizung ein- oder ausschalten	28
6	Messöffnung	12	15.4.8	Maximale Vorlauftemperatur einstellen	28
7	Abgassysteme	12	15.4.9	Warmwasserbereitung ein- oder ausschalten	29
8	Kessel transportieren	12	15.4.10	Maximale Warmwassertemperatur einstellen	29
8.1	Kessel mit einer Sackkarre transportieren	13	15.4.11	Bedieneinheit einstellen	29
8.2	Gewicht für den Transport reduzieren	13	15.4.12	Frostschutz einstellen	29
8.3	Kessel heben und tragen	13	15.4.13	Schornstiefegerbetrieb	30
9	Kessel aufstellen	14	15.4.14	Notbetrieb (Handbetrieb)	30
10	Empfohlene Wandabstände	14	15.5	Brenner in Betrieb nehmen	31
11	Feuerraumtür auf Linksanschlag umbauen	14	15.6	Brennerhaube montieren	31
12	Stellfüße oder Sockel montieren	15	15.7	Heizkessel auf heizgasseitige Dichtheit prüfen	31
12.1	Stellfüße montieren	15	15.8	Funktionsprüfung	31
12.2	Sockel montieren (Zubehör)	15	15.9	Abschließende Arbeiten	31
13	Kessel positionieren und ausrichten	16	15.9.1	Garantiebestimmung ausfüllen	31
14	Installation	16	16	Außerbetriebnahme	31
14.1	Aufstellraum	16	16.1	Wärmeerzeuger über das Regelgerät außer Betrieb nehmen	31
			16.2	Heizungsanlage im Notfall außer Betrieb nehmen	31
			17	Betreiber/Bediener informieren und technische Dokumente übergeben	32
			18	Einstellungen im Servicemenü	32
			18.1	Servicemenü bedienen	32
			18.2	Übersicht der Servicefunktionen	32
			18.2.1	Menü Anlagendaten	32

18.2.2	Menü Kesseldaten	32	29.1	Technische Daten	55
18.2.3	Menü Heizkreis 1...8	33	29.1.1	Technische Daten für Kessel mit eingebautem Ölbrenner	55
18.2.4	Menü Warmwasser	34	29.2	Elektrischer Anschluss	56
18.2.5	Menü Systeminformationen	34	29.2.1	Anschlussplan Regelgerät MX25	56
18.2.6	Menü Funktionstests	34	29.3	Fühlerkennlinien	57
18.2.7	Werte auf Grundeinstellung zurücksetzen	34	29.4	Inbetriebnahmeprotokoll	58
19	Inspektion und Wartung	35	29.5	Inspektions- und Wartungsprotokolle	59
20	Kessel für die Reinigung vorbereiten	35	29.6	Betriebsbuch	61
21	Kessel reinigen	35	29.6.1	Füll- und Ergänzungswasser	61
21.1	Kessel mit Reinigungsbürsten reinigen	35	29.7	Datenschutzhinweise	62
21.2	Nassreinigung (chemische Reinigung)	36	29.8	Umweltschutz und Entsorgung	62
22	Wärmetauschersystem reinigen	36			
23	Neutralisationseinrichtung, Siphon und Kondensatwanne reinigen	38			
23.1	Neutralisationseinrichtung reinigen	38			
23.2	Siphon reinigen	39			
23.3	Kondensatwanne reinigen	39			
24	Betriebsdruck der Heizungsanlage prüfen	40			
25	Konzentrische Verbrennungsluftzufuhr und Abgasführung	40			
26	Zuluftsystem	40			
27	Betriebs- und Störungsanzeigen	40			
27.1	Störungsanzeigen an der Bedieneinheit	40			
27.2	Betriebsanzeigen am Feuerungsautomaten	41			
27.3	Störungen beheben	41			
27.3.1	Verriegelnde Störung zurücksetzen	41			
27.3.2	Druckwächter zurücksetzen	41			
27.4	Betriebs- und Störungsanzeigen	42			
27.4.1	Betriebsanzeigen	42			
27.4.2	Serviceanzeigen	43			
27.4.3	Störungsanzeigen	43			
28	Wasserbeschaffenheit	48			
28.1	Physikalische Hintergründe	48			
28.1.1	Kalkbildung im Wärmeerzeuger	48			
28.1.2	Korrosion im Wärmeerzeuger	48			
28.2	Betriebsbuch führen	48			
28.3	Vermeidung von Schäden durch Korrosion	49			
28.4	Zusatzmittel	49			
28.5	Wasserhärte	49			
28.6	Prüfung der maximalen Füllwassermengen in Abhängigkeit der Wasserbeschaffenheit	49			
28.6.1	Berechnungsgrundlagen	49			
28.6.2	Anforderungen für Wärmeerzeuger aus Eisenwerkstoffen (Grauguss und unlegierte Stähle) für Betriebstemperaturen < 100 °C und > 100°C	50			
28.6.3	Anforderungen für Wärmeerzeuger aus Eisenwerkstoffen (Grauguss und unlegierte Stähle) für Betriebstemperaturen < 100 °C und > 100°C	52			
28.7	Maßnahmen zur Wasseraufbereitung	54			
29	Anhang	55			


1 Symbolerklärung und Sicherheitshinweise


1.1 Symbolerklärung


Warnhinweise

In Warnhinweisen kennzeichnen Signalwörter die Art und Schwere der Folgen, falls die Maßnahmen zur Abwendung der Gefahr nicht befolgt werden.

Folgende Signalwörter sind definiert und können im vorliegenden Dokument verwendet sein:


 **GEFAHR**
GEFAHR bedeutet, dass schwere bis lebensgefährliche Personenschäden auftreten werden.

 **WARNUNG**
WARNUNG bedeutet, dass schwere bis lebensgefährliche Personenschäden auftreten können.

 **VORSICHT**
VORSICHT bedeutet, dass leichte bis mittelschwere Personenschäden auftreten können.

ACHTUNG
HINWEIS bedeutet, dass Sachschäden auftreten können.

Wichtige Informationen

 Wichtige Informationen ohne Gefahren für Menschen oder Sachen werden mit dem geeigneten Info-Symbol gekennzeichnet.

Weitere Symbole

Symbol	Bedeutung
▶	Handlungsschritt
→	Querverweis auf eine andere Stelle im Dokument
•	Aufzählung/Listeneintrag
–	Aufzählung/Listeneintrag (2. Ebene)

Tab. 1

1.2 Allgemeine Sicherheitshinweise

Hinweise für die Zielgruppe

Diese Installationsanleitung richtet sich an Fachkräfte für Gas- und Wasserinstallationen, Heizungs- und Elektrotechnik. Die Anweisungen in allen Anleitungen müssen eingehalten werden. Bei Nichtbeachten können Sachschäden und Personenschäden bis hin zur Lebensgefahr entstehen.

- ▶ Installations-, Service- und Inbetriebnahmeanleitungen (Wärmeerzeuger, Heizungsregler, Pumpen usw.) vor der Installation lesen.
- ▶ Sicherheits- und Warnhinweise beachten.
- ▶ Nationale und regionale Vorschriften, technische Regeln und Richtlinien beachten.
- ▶ Ausgeführte Arbeiten dokumentieren.

Arbeiten am Heizkessel

- ▶ Installations-, Inbetriebnahme-, Inspektions- und eventuelle Reparaturarbeiten nur durch einen zugelassenen Fachbetrieb durchführen lassen. Dabei Vorschriften beachten (→ Kapitel 3).

- ▶ Sicherheitseinrichtungen nicht reparieren, manipulieren oder überbrücken.
- ▶ Mitgeltende Anleitung von Anlagenkomponenten, Zubehör und Ersatzteilen beachten.

Bestimmungsgemäße Verwendung

Das Produkt darf nur zur Erwärmung von Heizwasser und zur Warmwasserbereitung in geschlossenen Warmwasser-Heizungssystemen verwendet werden.

Jede andere Verwendung ist nicht bestimmungsgemäß. Daraus resultierende Schäden sind von der Haftung ausgeschlossen.

Gefahr bei Abgasgeruch

- ▶ Heizkessel ausschalten.
- ▶ Fenster und Türen öffnen.
- ▶ Zugelassenen Fachbetrieb benachrichtigen.

Lebensgefahr durch Vergiftung mit Abgasen

Bei austretendem Abgas besteht Lebensgefahr.

- ▶ Abgasführende Teile nicht ändern.
- ▶ Darauf achten, dass Abgasrohre und Dichtungen nicht beschädigt sind.
- ▶ Darauf achten, dass der Wärmeerzeuger nicht mit einer Zuluftklappe oder einer thermisch gesteuerten Abgasklappe nach dem Abgasanschluss ausgerüstet ist.

Gefahr durch Vergiftung. Unzureichende Luftzufuhr kann zu gefährlichen Abgasaustritten führen

- ▶ Darauf achten, dass Zu- und Abluftöffnungen nicht verkleinert oder verschlossen sind.
- ▶ Wenn Mängel an den Zu- und Abluftöffnungen nicht unverzüglich behoben werden, darf der Heizkessel nicht betrieben werden.
- ▶ Anlagenbetreiber auf bestehende Mängel und die damit verbundenen Gefahren schriftlich hinweisen.

Lebensgefahr durch Vergiftung mit Abgasen bei unzureichender Verbrennung

Bei austretendem Abgas besteht Lebensgefahr. Beachten Sie bei beschädigten oder undichten Abgasleitungen oder bei Abgasgeruch die folgenden Verhaltensregeln.

- ▶ Brennstoffzufuhr schließen.
- ▶ Fenster und Türen öffnen.
- ▶ Gegebenenfalls alle Bewohner warnen und das Gebäude verlassen.
- ▶ Betreten des Gebäudes durch Dritte verhindern.
- ▶ Schäden an der Abgasleitung sofort beseitigen.
- ▶ Verbrennungsluftzufuhr sicherstellen.
- ▶ Be- und Entlüftungsöffnungen in Türen, Fenstern und Wänden nicht verschließen oder verkleinern.
- ▶ Ausreichende Verbrennungsluftzufuhr auch bei nachträglich eingebauten Geräten sicherstellen z. B. bei Abluftventilatoren sowie Küchenlüftern und Klimageräten mit Abluftführung nach außen.
- ▶ Bei unzureichender Verbrennungsluftzufuhr das Produkt nicht in Betrieb nehmen.

Gefahr durch explosive und leicht entflammbare Materialien

- ▶ Leicht entflammbare Materialien (Papier, Gardinen, Kleidung, Verdünnung, Farben usw.) nicht in der Nähe des Heizkessels verwenden oder lagern.

Gefahr durch Nichtbeachten der eigenen Sicherheit in Notfällen, z. B. bei einem Brand

- ▶ Niemals sich selber in Lebensgefahr bringen. Die eigene Sicherheit geht immer vor.

Verbrühungsgefahr

- ▶ Heizkessel vor Inspektion und Wartung abkühlen lassen. In der Heizungsanlage können Temperaturen über 60 °C entstehen.

⚠ Installation, Inbetriebnahme und Wartung

Installation, Inbetriebnahme und Wartung darf nur ein zugelassener Fachbetrieb ausführen.

- ▶ Sicherheitsventile keinesfalls verschließen.
- ▶ Bei raumluftabhängigem Betrieb: Sicherstellen, dass der Aufstellraum die Lüftungsanforderungen erfüllt.
- ▶ Nur Originalersatzteile einbauen.

⚠ Vorsicht Anlagenschaden

- ▶ Bei **raumluftabhängiger Betriebsweise** Be- und Entlüftungsöffnungen in Türen, Fenstern und Wänden nicht verschließen oder verkleinern. Bei Einbau fugendichter Fenster Verbrennungsluftversorgung sicherstellen.
- ▶ Wenn der Mangel nicht unverzüglich behoben wird, darf der Heizkessel nicht betrieben werden.
- ▶ Warmwasserspeicher ausschließlich zur Erwärmung von Warmwasser einsetzen.
- ▶ **Sicherheitsventile keinesfalls verschließen.** Während der Aufheizung kann Wasser am Sicherheitsventil des Warmwasserspeichers austreten.
- ▶ Abgasführende Teile nicht ändern.

⚠ Elektroarbeiten

Elektroarbeiten dürfen nur Fachkräfte für Elektroinstallationen ausführen.

Vor dem Beginn der Elektroarbeiten:

- ▶ Netzspannung allpolig spannungsfrei schalten und gegen Wiedereinschalten sichern.
- ▶ Spannungsfreiheit feststellen.
- ▶ Vor dem Berühren stromführender Teile: Mindestens fünf Minuten warten, um die Kondensatoren zu entladen.
- ▶ Anschlusspläne weiterer Anlagenteile ebenfalls beachten.

⚠ Übergabe an den Betreiber


Weisen Sie den Betreiber bei der Übergabe in die Bedienung und die Betriebsbedingungen der Heizungsanlage ein.

- ▶ Bedienung erklären – dabei besonders auf alle sicherheitsrelevanten Handlungen eingehen.
- ▶ Insbesondere auf folgende Punkte hinweisen:
 - Umbau oder Instandsetzung dürfen nur von einem zugelassenen Fachbetrieb ausgeführt werden.
 - Für den sicheren und umweltverträglichen Betrieb ist eine mindestens jährliche Inspektion sowie eine bedarfsabhängige Reinigung und Wartung erforderlich.
 - Der Wärmeerzeuger darf nur mit montierter und geschlossener Verkleidung betrieben werden.
- ▶ Mögliche Folgen (Personenschäden bis hin zur Lebensgefahr oder Sachschäden) einer fehlenden oder unsachgemäßen Inspektion, Reinigung und Wartung aufzeigen.
- ▶ Auf die Gefahren durch Kohlenmonoxid (CO) hinweisen und die Verwendung von CO-Meldern empfehlen.
- ▶ Installations- und Bedienungsanleitungen zur Aufbewahrung an den Betreiber übergeben.

2 Angaben zum Produkt

2.1 Konformitätserklärung

Dieses Produkt entspricht in Konstruktion und Betriebsverhalten den europäischen und nationalen Anforderungen.

 Mit der CE-Kennzeichnung wird die Konformität des Produkts mit allen anzuwendenden EU-Rechtsvorschriften erklärt, die das Anbringen dieser Kennzeichnung vorsehen.

Der vollständige Text der Konformitätserklärung ist im Internet verfügbar: www.bosch-homecomfort.de.

2.2 Produktdaten zum Energieverbrauch

Die Produktdaten zum Energieverbrauch finden Sie in der Bedienungsanleitung für den Betreiber.

2.3 Lieferumfang

Der OC 7000F 18...49 wird zusammen mit dem Regelgerät MX25 und der Bedieneinheit CW 400 ausgeliefert.

- ▶ Bei der Anlieferung die Verpackung auf Unversehrtheit prüfen.
- ▶ Lieferumfang auf Vollständigkeit prüfen.
- ▶ Verpackung umweltgerecht entsorgen.

Verpackungseinheit	Bauteil	Verpackung
1 Heizkessel	Heizkessel montiert	1 Karton auf Palette
	• Mit montiertem Regelgerät	
	Bedieneinheit CW 400	1 Karton
	Stellfüße	1 Folienverpackung
	Technische Dokumente	1 Folienverpackung

Tab. 2 Lieferumfang

2.4 Werkzeuge, Materialien und Hilfsmittel

Für die Installation und Wartung des Kessels:

- Standardwerkzeuge aus dem Bereich Heizungsbau und Gas- und Wasserinstallation sowie einen metrischen Gabelschlüssel- und Innensechskantschlüsselsatz, Sechsrund (Torx)

Darüber hinaus sind zweckmäßig:

- Reinigungsbürsten, Sprühdüse und/oder chemisches Reinigungsmittel für die Nassreinigung (als Zubehör erhältlich)
- Sackkarre mit Spanngurt oder Kesselkuli

2.5 Produktübersicht

2.5.1 Heizkessel 7000F 18...49

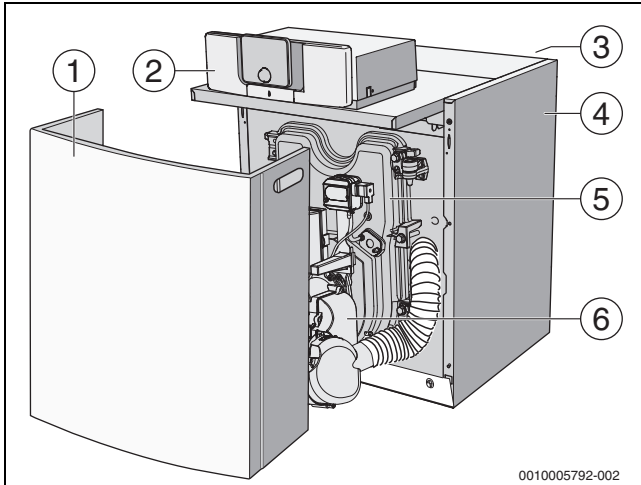


Bild 1 7000F 18...49

- [1] Brennerhaube
- [2] Regelgerät mit Bedieneinheit
- [3] Wärmetauschersystem
- [4] Verkleidung
- [5] Feuerraumtür
- [6] Ölbrenner

2.5.2 Regelgerät MX25

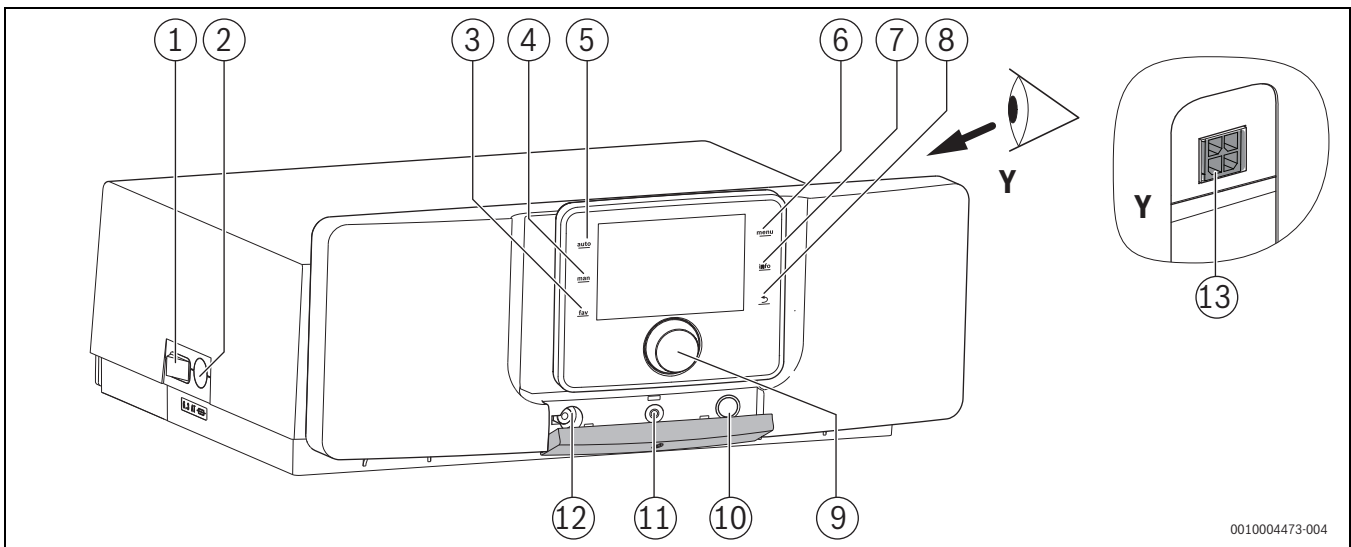


Bild 2 Regelgerät MX25 mit Bedieneinheit – Bedienelemente

- [1] Hauptschalter
- [2] Gerätesicherung 6,3 A
- [3] fav-Taste (Favoritenfunktionen)
- [4] man-Taste (manueller Betrieb)
- [5] auto-Taste (Automatikbetrieb)
- [6] menu-Taste (Menüs aufrufen)
- [7] info-Taste (Infomenü und Hilfe)
- [8] Zurück-Taste
- [9] Auswahlknopf
- [10] Schornsteinfeger-, Reset- und Notbetrieb-Taste
- [11] Status-LED
- [12] Anschluss für Service-Key
- [13] Anschluss für Kommunikationsmodul (Zubehör)

- Statusanzeigen für Kessel- und Brennerbetrieb
- Reset von verriegelnden Störungen
- Aktivierung Notbetrieb (Handbetrieb)

Viele weitere Funktionen zur komfortablen Regelung der Heizungsanlage stehen über die Bedieneinheit CW 400/CW 800 oder den separat erhältlichen CR 100 und CR 10 zur Verfügung.

Das Regelgerät MX25 ermöglicht die Grundbedienung der Heizungsanlage.

Dazu stehen folgende Funktionen zur Verfügung:

- Aktivierung Schornsteinfegerbetrieb

2.6 Anschlüsse und Abmessungen

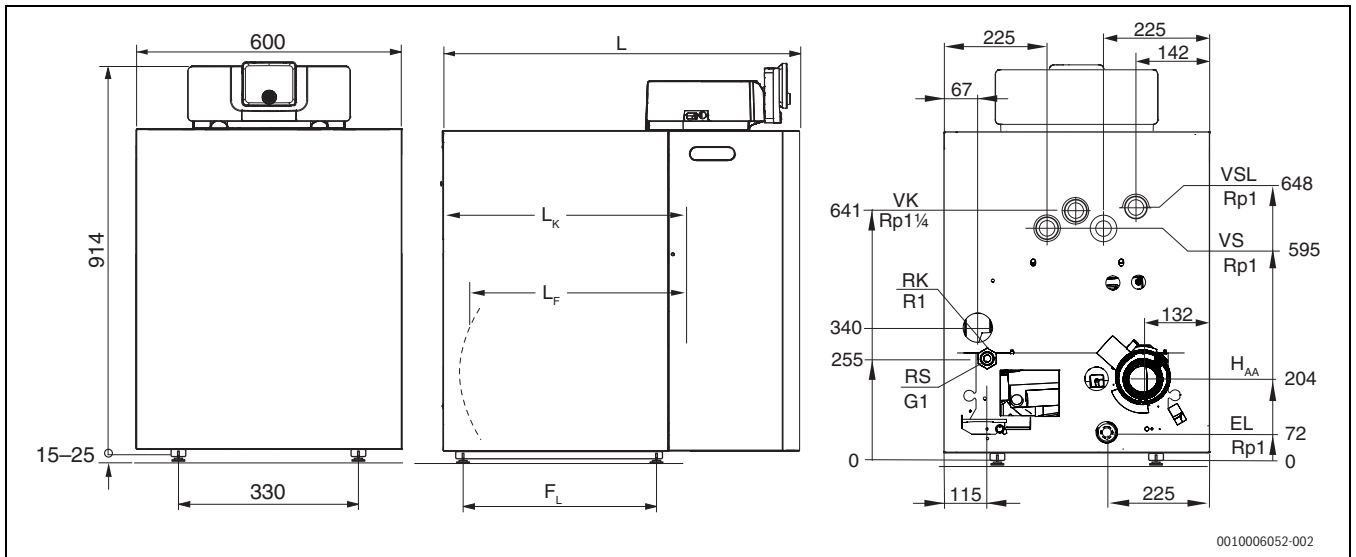


Bild 3 Anschlüsse und Abmessungen (Maße in mm)

- EL Entleerung (Anschluss für Füll- und Entleerhahn oder Ausdehnungsgefäß)
- H_{AA} Höhe Abgasanschluss
- RK Heizungsrücklauf
- RS Speicherrücklauf
- VK Heizungsvorlauf
- VS Speichervorlauf
- VSL Vorlauf Sicherheitsleitung (Anschluss für ein bauseitiges Sicherheitsventil, Manometer oder einen Entlüfter)

Kesselgröße [kW]		18	22	30	35	49
Kessellänge gesamt (L)	mm	804	804	924	1048	1164
Kesselblocklänge (L_K)	mm	536	536	656	776	896
Feuerraumlänge (L_F)	mm	287	287	407	522	647
Feuerraumdurchmesser	mm	270	270	270	270	270
Feuerraumtürtiefe	mm	90	90	90	60	60
Abstand Gliedfüße (F_L)	mm	290	290	410	530	530
Gewicht netto	kg	156	156	192	228	264

Tab. 3 Abmessungen

3 Vorschriften und Bedingungen für den Betrieb

⚠ GEFAHR
Sachschäden und/oder Personenschäden bis hin zur Lebensgefahr durch das Nichtbeachten von Anweisungen!
 ► Anweisungen in allen Anleitungen einhalten.

ACHTUNG
Anlagenschaden durch abweichende Betriebsbedingungen!
 Bei Abweichungen von den angegebenen Betriebsbedingungen sind Störungen möglich. Solche Abweichungen können Schäden an einzelnen Komponenten oder am Heizgerät hervorrufen.
 ► Maßgebende Angaben auf dem Typschild beachten.

3.1 Vorschriften zu Ölanlagen

Beachten Sie für eine vorschriftsmäßige Installation und den Betrieb des Produkts alle geltenden nationalen und regionalen Vorschriften, technischen Regeln und Richtlinien.

Das elektronisch verfügbare Dokument 6720820428 enthält Informationen zu geltenden Vorschriften. Zur Anzeige können Sie die Dokument-suche auf unserer Internetseite verwenden. Die Adresse finden Sie auf der Rückseite dieser Anleitung.

3.2 Genehmigungs- und Informationspflicht

- Vor der Installation der Heizungs- und Abgasanlage:
- Zuständige Baubehörde informieren.
 - Zuständigen Bezirksschornsteinfegermeister (BSM) informieren.
 - Sicherstellen, dass keine behördlichen Bedenken gegen die geplante Ausführung bestehen.
 - Sicherstellen, dass behördliche Auflagen eingehalten werden.
 - Darauf achten, dass in bestimmten Regionen Genehmigungen für die Abgasanlage und den Kondensatanschluss an das öffentliche Abwasser-netz erforderlich sind.

3.3 Gültigkeit der Vorschriften

Geänderte Vorschriften oder Ergänzungen zu Vorschriften, die zum Zeit-punkt der Installation gültig sind, müssen ebenfalls erfüllt werden.

3.4 Allgemeine Betriebsbedingungen

Betriebsbedingungen			
Mindest-Kesseltemperatur	Betriebsunterbrechung (Totalabschaltung des Kessels)	Heizkreisregelung mit Heizungsmischer ¹⁾	Mindest-Rücklauftemperatur
In Verbindung mit Regelgeräten für gleitende Kesselwassertemperaturen			
Keine Forderung, Betriebstemperatur wird mit Regelgerät sichergestellt	Automatisch durch Regelgerät	Keine Forderung, jedoch vorteilhaft bei Nieder- temperatur-Heizsystemen z. B. Heizsystemauslegung 55/45 °C erforderlich bei: <ul style="list-style-type: none"> • Fußbodenheizsystemen • Anlagen mit großem Wasserinhalt > 15 l/kW 	Keine Forderung

1) Eine Heizkreisregelung mit Mischer verbessert das Regelverhalten und ist insbesondere bei Anlagen mit mehreren Heizkreisen zu empfehlen.

Tab. 4 Allgemeine Betriebsbedingungen

3.5 Bedingungen für den Aufstellraum und die Umgebung

Betriebsbedingungen		Bemerkungen – Präzisierung der Anforderung
Temperatur im Aufstellraum	+5...+25 °C	>25... 40 °C eingeschränkte Brennerlaufzeit
Relative Luftfeuchte	≤ 90 %	Keine Taupunktbildung und kein Feuchtigkeitsniederschlag im Aufstellraum
Staub/Flugsamen	–	<p>Während des Betriebs darf kein übermäßiger Staubanfall im Aufstellraum auftreten, z. B.:</p> <ul style="list-style-type: none"> • Baustaub durch stark staubende Baumaßnahmen <p>Die zugeführte Verbrennungsluft darf keine übermäßige Staub- und Flugsamenbelastung aufweisen:</p> <ul style="list-style-type: none"> • Luftzufuhr mit Staubbelastung aus der Nähe unbefestigter Straßen und Wege • Luftzufuhr mit Staubbelastung aus Produktions- oder Verarbeitungsbereichen, z. B. Steinbrüchen, Bergwerken • Flugsamen von Korbblütlern <p>Bei Bedarf den Zutritt über Luftsiebe verhindern.</p>
Halogen-Kohlenwasserstoff-Verbindungen	–	<p>Die Verbrennungsluft muss frei von Halogen-Kohlenwasserstoff-Verbindungen sein.</p> <ul style="list-style-type: none"> ▶ Potenzielle Quelle von Halogen-Kohlenwasserstoff-Verbindungen ausfindig machen und verschließen. <p>Wenn die Quelle der Halogen-Kohlenwasserstoff-Verbindungen nicht verschlossen werden kann:</p> <ul style="list-style-type: none"> ▶ Verbrennungsluft aus Bereichen heranzuführen, die nicht durch Halogen-Kohlenwasserstoff-Verbindungen verunreinigt sind.
Gebläse, die dem Aufstellraum Luft entnehmen	–	<ul style="list-style-type: none"> ▶ Während des Brennerbetriebs keine mechanische Luftförderereinrichtung betreiben, die Verbrennungsluft aus dem Aufstellraum entnimmt, z. B.: <ul style="list-style-type: none"> – Dunstabzugshaube – Wäschetrockner – Lüftungsgerät
Kleintiere	–	<ul style="list-style-type: none"> ▶ Aufstellraum und besonders die Zuluftöffnungen gegen das Eindringen von Kleintieren schützen (z. B. durch Luftgitter).
Brandschutz	–	<ul style="list-style-type: none"> ▶ Abstände zu brennbaren Baustoffen gemäß den örtlichen Vorschriften einhalten. ▶ Mindestabstand von 40 cm grundsätzlich einhalten. ▶ Brennbare Stoffe und brennbare Flüssigkeiten nicht in Kesselnahe lagern.
Hochwasser	–	<p>Bei akuter Hochwassergefahr:</p> <ul style="list-style-type: none"> ▶ Kessel rechtzeitig vor dem Wassereintritt von der Brennstoff- und Netzspannungsversorgung trennen. ▶ Mit Wasser in Berührung gekommene Bauteile, Brennerkomponenten, Regel- und Steuereinrichtungen vor der Wiederinbetriebnahme erneuern.

Tab. 5 Aufstellraum und Umgebung

3.6 Bedingungen für den Brennstoff



VORSICHT

Personen- oder Sachschäden durch unzulässige Brennstoffe!

Unzulässige Brennstoffe schädigen den Heizkessel und können gesundheitsgefährdende Stoffe bilden.

- ▶ Nur Brennstoffe verwenden, die vom Hersteller für dieses Produkt freigegeben sind.

Betriebsbedingungen	Bemerkungen – Präzisierung der Anforderung
Zulässige Brennstoffe	<ul style="list-style-type: none"> ▶ Kessel mit eingebautem Ölbrenner nur mit Heizöl EL betreiben. Die kinematische Viskosität des Öls muss $\leq 6 \text{ mm}^2/\text{s}$ (bei 20°C) betragen. Dies entspricht in Redwood-I 41,0 s (GB) oder Sayboldt 45,5 s (USA). Wenn ein qualitativ schlechteres Öl zum Einsatz kommt: <ul style="list-style-type: none"> ▶ Wartungs- und Reinigungszyklus entsprechend kürzen.
Verunreinigungen	Technisch frei von Verunreinigungen (z. B. Staub, Nebel, Flüssigkeit). Der dauerhafte Betrieb führt zu keinen Ansammlungen, die Querschnittsverengungen in Armaturen, Sieben, Filtern und dem Kondensatsiphon verursachen.
Kesselreinigung	<ul style="list-style-type: none"> ▶ Reinigung und Wartung einmal jährlich durchführen. <ul style="list-style-type: none"> – Dabei die Gesamtanlage inklusive des Kondensatablaufs auf ihre einwandfreie Funktion prüfen. – Festgestellte Mängel umgehend beheben.

Tab. 6 Betriebsbedingungen für Brennstoffe

3.7 Zulässige Brennstoffe



VORSICHT

Personen- oder Sachschäden durch unzulässige Brennstoffe!

Unzulässige Brennstoffe schädigen den Heizkessel und können gesundheitsgefährdende Stoffe bilden.

- ▶ Nur Brennstoffe verwenden, die vom Hersteller für dieses Produkt freigegeben sind.

Land	Brennstoffe	Bemerkung
Deutschland Belgien Italien	<ul style="list-style-type: none"> • Heizöl EL nach DIN 51603-1 • Bioheizöl nach DIN SPEC 51603-6 • Paraffinisches Heizöl nach DIN TS 51603-8 	<ul style="list-style-type: none"> • Der Heizkessel darf nur mit den angegebenen Brennstoffen betrieben werden. • Die Anforderungen gemäß Art. 15a BImSchV hinsichtlich Emission und Wirkungsgrad werden erfüllt (Deutschland). • Freigegeben für flüssige Brennstoffe nach DIN 51603-1/-6/-8 und damit auch für zugehörige klimaneutrale Brennstoffe. Neben dem Betrieb mit klassischem Heizöl ist sowohl der Betrieb mit Mischungen mit bis zu 20,9%-Anteil an veresterten Biobrennstoffen (FAME) als auch ein Betrieb mit bis zu 100% paraffinischen Brennstoffen (hydrierte Produkte/grünstrombasierte Produkte) möglich.
Österreich	<ul style="list-style-type: none"> • Heizöl EL (Viskosität max. $6,0 \text{ mm}^2/\text{s}$ bei 20°C) 	<ul style="list-style-type: none"> • Der Heizkessel darf nur mit dem angegebenen Brennstoff betrieben werden. Die Anforderungen gemäß Art. 15 a B-VG hinsichtlich Emission und Wirkungsgrad werden erfüllt. • Die im 3. Abschnitt, unter Artikel 7 genannten Emissionswerte für Zerstäubungsbrenner für Heizöl extra leicht ($\text{CO} < 20 \text{ mg/MJ}$, $\text{NO}_x < 6 \text{ mg/MJ}$ und Rußzahl ≤ 1) werden nicht überschritten. • Neben dem Betrieb mit klassischem Heizöl ist sowohl der Betrieb mit Mischungen mit bis zu 20,9%-Anteil an veresterten Biobrennstoffen (FAME) als auch ein Betrieb mit bis zu 100% paraffinischen Brennstoffen (hydrierte Produkte/grünstrombasierte Produkte) möglich (in Anlehnung an die DIN 51603-1/-6/-8).

Land	Brennstoffe	Bemerkung
Schweiz	<ul style="list-style-type: none"> Heizöl EL (Viskosität max. 6,0 mm²/s bei 20 °C) 	<ul style="list-style-type: none"> Der Heizkessel darf nur mit dem angegebenen Brennstoff betrieben werden. Die in der Tabelle „Technische Daten“ angegebenen Leistungen sind Nennleistungen. Im praktischen Betrieb werden einige Werte im Hinblick auf die Einhaltung der LRV-Vorschriften innerhalb des angegebenen Leistungsbereichs teilweise unterschritten. Der Heizkessel wurde nach den Anforderungen der Luftreinhalteverordnung (LRV, Anhang 4) sowie der Wegleitung für Feuerpolizeivorschriften der VKF geprüft und zugelassen. Die Abgassysteme sind durch VKF geprüft. Neben dem Betrieb mit klassischem Heizöl ist sowohl der Betrieb mit Mischungen mit bis zu 20,9%-Anteil an veresterten Biobrennstoffen (FAME) als auch ein Betrieb mit bis zu 100% paraffinischen Brennstoffen (hydrierte Produkte/grünstrombasierte Produkte) möglich (in Anlehnung an die DIN 51603-1/-6/-8).
Sonstige Länder	<ul style="list-style-type: none"> Heizöl EL (Viskosität max. 6,0 mm²/s bei 20 °C) 	<ul style="list-style-type: none"> Der Heizkessel darf nur mit den angegebenen Brennstoffen betrieben werden. Neben dem Betrieb mit klassischem Heizöl ist sowohl der Betrieb mit Mischungen mit bis zu 20,9%-Anteil an veresterten Biobrennstoffen (FAME) als auch ein Betrieb mit bis zu 100% paraffinischen Brennstoffen (hydrierte Produkte/grünstrombasierte Produkte) möglich (in Anlehnung an die DIN 51603-1/-6/-8).

Tab. 7 Länderspezifische Brennstoffe und Bemerkungen

3.8 Bedingungen für die Stromversorgung

Betriebsbedingungen		Bemerkungen – Präzisierung der Anforderung
Netzspannung	195 – 253 V	Gehäuse/Kesselerdung ist zum Personenschutz und zur Funktion notwendig!
Absicherung	10 A	
Frequenz	47,5 – 52,5 Hz	sinusförmiger Spannungsverlauf
Schutzart	–	IPX0D (IP40; Berührungsschutz gegen Eindringen von Fremdkörpern > 1 mm Ø, kein Wasserschutz)

Tab. 8 Stromversorgung

3.9 Bedingungen für die Hydraulik und Wasserbeschaffenheit

Betriebsbedingungen		Bemerkungen – Präzisierung der Anforderung
Betriebsdruck	0,5... 3,0 bar	
Zulässiger Prüfdruck	1,0... 3,9 bar	
Temperaturabsicherung über Temperaturregler TR	50... 90 °C	
Temperaturabsicherung über Sicherheitstemperaturbegrenzer (STB)	100 °C	
Wasserbeschaffenheit	–	► Zur Befüllung und Wasserergänzung des Heizwassers nur Wasser in Trinkwasserqualität einsetzen.

Tab. 9 Hydraulik und Wasserbeschaffenheit

3.10 Qualität des Heizwassers

Zur Befüllung und Wasserergänzung des Heizwassers muss Wasser in Trinkwasserqualität verwendet werden.



Die Wasserbeschaffenheit ist ein wesentlicher Faktor für die Erhöhung der Wirtschaftlichkeit, der Funktionssicherheit, der Lebensdauer und der Betriebsbereitschaft einer Heizungsanlage.

Ungeeignetes oder verschmutztes Wasser kann zu Störungen im Heizkessel und Beschädigungen des Wärmetauschers oder der Warmwasserversorgung durch u. a. Schlamm- und Kalkbildung, Korrosion oder Verkalkung führen.

Achten Sie auf Folgendes:

- Anlage vor dem Füllen gründlich spülen.
- Brunnen- und Grundwasser sind als Füllwasser nicht geeignet.
- Um das Gerät über die gesamte Lebensdauer vor Kalkschäden zu schützen und einen störungsfreien Betrieb zu gewährleisten, muss die Gesamtmenge an Härtebildnern im Füll- und Ergänzungswasser des Heizkreises begrenzt werden.

- Bei Anlagen mit Wasserinhalten ≥ 50 Liter/kW, z. B. bei Einsatz von Pufferspeichern, muss das Wasser aufbereitet werden. Freigegebene Maßnahme zur Wasseraufbereitung ist die Vollentsalzung des Füll- und Ergänzungswassers mit einer Leitfähigkeit ≤ 10 Mikrosiemens/cm (≤ 10 μ S/cm) oder die Vollenthärtung. Statt einer Wasseraufbereitungsmaßnahme kann auch eine Systemtrennung direkt hinter dem Heizkessel mit Hilfe eines Wärmetauschers vorgesehen werden.
- Weitere freigegebene Zusatzmittel oder Frostschutzmittel sind beim Hersteller zu erfragen. Bei der Verwendung dieser freigegebenen Mittel sind unbedingt die Herstellerangaben zur Befüllung und zu den regelmäßig durchzuführenden Überprüfungen oder Korrekturmaßnahmen beachten.

3.11 Frostschutz

ACHTUNG

Anlagenschaden durch Einfrieren!

Der Heizkessel ist mit einer integrierten Frostschutzfunktion ausgestattet.

- Keinen separaten Frostschutz anbringen.

3.12 Qualität der Rohrleitungen

Kunststoffleitungen in Heizungsanlagen, z. B. für Fußbodenheizungen, müssen sauerstoffdiffusionsdicht sein gemäß DIN 4726/4729. Wenn

die Kunststoffleitungen diese Normen nicht erfüllen, muss eine Systemtrennung durch Wärmetauscher erfolgen.

3.13 Bedingungen für die Verbrennungsluftzufuhr (raumluftabhängiger Betrieb)

Betriebsbedingungen	Kesselleistung (bei mehreren Kesseln = Gesamtleistung)	Zuluftquerschnitt in cm ² (freie Strömungsfläche)
Zuluftquerschnitt für Verbrennungsluft von außen bei raumluftabhängiger Betriebsweise (aufgeteilt auf höchstens 2 Öffnungen)	< 50 kW	≥ 150 cm ²
	> 50 kW	≥ 150 cm ² und zusätzlich 2 cm ² je kW, das über 50 kW hinausgeht

Tab. 10 Verbrennungsluftzufuhr (raumluftabhängiger Betrieb)



Weitere Informationen und Daten zu Verbrennungsluftzufuhr und Abgasführung sind in der Technischen Dokumentation „Hinweise zur Abgasführung ...“ zu finden.

4 Raumluftunabhängiger Betrieb

Der Kessel erfüllt die Anforderungen der Zulassungsgrundsätze des DIBT für raumluftunabhängige Ölfeuerungsstätten nach EN 15034/15035 (→ Kapitel 2.1, Seite 5).

Das Gesamtsystem Zuluftleitung Brenner und Abgasleitung Kessel entspricht den in der folgenden Tabelle aufgeführten Ölfeuerstättenarten. Die Zusatzkennzeichnung **x** besagt, dass die Feuerstätte erhöhte Dichtheitsanforderungen erfüllt und daher unabhängig von Rauminhalt und Lüftung des Aufstellraums betrieben werden darf.

- ▶ Für den Betrieb von raumluftunabhängigen Ölfeuerungsstätten die landesspezifischen Normen und Vorschriften beachten.

Installationsart	Verbrennungsluftzu- und Abgasabführung
C₁₃	Konzentrische Verbrennungsluftzu- und Abgasführung horizontal durch die Außenwand. Die Mündungen befinden sich nahe beieinander im gleichen Druckbereich. Verbrennungsluftzu- und Abgasführung sind Bestandteil der Feuerstätte.
C₃₃ OC_{33x} [DE]	Konzentrische Verbrennungsluftzu- und Abgasführung senkrecht über Dach. Die Mündungen befinden sich nahe beieinander im gleichen Druckbereich. Verbrennungsluftzu- und Abgasführung sind Bestandteil der Feuerstätte.
C₄₃ OC_{43x} [DE]	Anschluss an Luft-Abgas-System (LAS, einfach belegt); Zuluftleitung vom Luftschaft und Verbindungsstück zum Schornstein sind Bestandteil der Feuerstätte.
C₅₃ OC_{53x} [DE]	Getrennte Verbrennungsluftzu- und Abgasabführung (zusammen mit dem Kessel geprüft). Die Mündungen befinden sich in unterschiedlichen Druckbereichen. Zuluft- und Abgasleitung sind Bestandteil der Feuerstätte. Achtung: Bei horizontaler Abgasführung dürfen sich die Mündungen nicht an gegenüberliegenden Wänden von Gebäuden befinden.
C₆₃ OC_{63x} [DE]	Vorgesehen für den Anschluss an eine nicht mit dem Kessel geprüfte Verbrennungsluftzu- und Abgasabführung.

Installationsart	Verbrennungsluftzu- und Abgasabführung
C₈₃ OC_{83x} [DE]	Anschluss an eine Abgasanlage (Unterdruckbetrieb). Zuluftleitung und Verbindungsstück zum Schornstein sind Bestandteil der Feuerstätte.
C₉₃ OC_{93x} [DE]	Konzentrische Verbrennungsluftzu- und Abgasführung bis zum Schornstein. Abgasleitung im Schacht, Verbrennungsluftzuführung durch den Schacht. Verbrennungsluftzu- und Abgasführung sind Bestandteil der Feuerungsstätte.

Tab. 11 Raumluftunabhängige Installationsarten

Beim Anschluss an ein nicht mit dem Kessel geprüftes Luft-Abgas-System (C₆₃, OC_{63x}):

- ▶ Landesspezifische Anforderungen (insbesondere die Angaben zur Mündungsgestaltung) sowie die Vorgaben der zum System gehörenden allgemeinen bauaufsichtlichen Zulassung einhalten.

Folgende Tabelle zeigt die technischen Daten zur Auslegung des Verbrennungsluft-Abgassystems bei (C₆₃, OC_{63x}).

OC7000F 18...49			
Kesselleistung	kW	18, 22,30	35, 49
Restförderdruck	Pa	30	50
Maximal zulässiger Ansaugwiderstand am Luftansaugstutzen	Pa	200	200

Tab. 12 Auslegungsarten für C₆₃, OC_{63x}

5 Raumluftabhängiger Betrieb

(Installationsart B₂₃, B_{23P} oder B₃₃)

Um den Aufstellraum gemäß der Muster-Feuerungsverordnung zu lüften:

- ▶ Belüftungsöffnung des Aufstellraums ins Freie mit einem minimalen Querschnitt von 150 cm² vorsehen.

-oder-

- ▶ Verbrennungsluftverbund mit anderen Räumen realisieren.

Um die Geräuschentwicklung bei raumluftabhängiger Betriebsweise zu minimieren:

- ▶ Zuluftschlauch vom Brenner trennen.
- ▶ Verbrennungsluft-Abgasanschluss entsprechend der Installationsanweisung der Abgasanlage montieren.

6 Messöffnung

- ▶ Abgasmessungen sowie Messung zur Ermittlung der Verbrennungslufttemperatur ausschließlich an den Messöffnungen vornehmen.
- ▶ Hinweise in der Anleitung des Ölbrenners beachten.

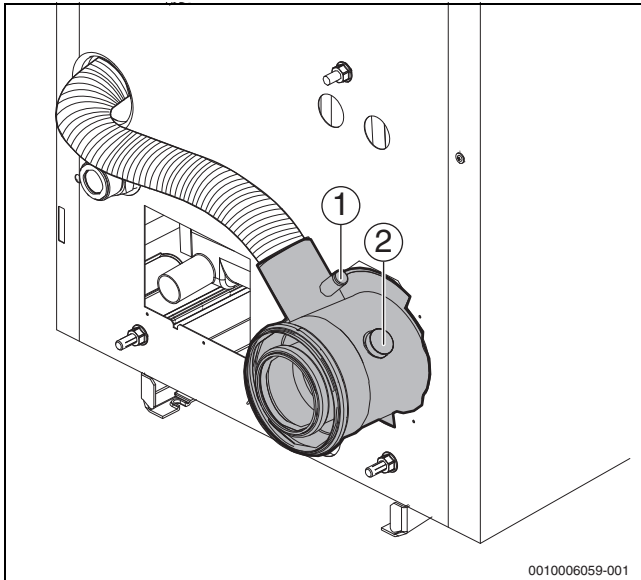


Bild 4 Luft-Abgas-Anschlussstutzen

- [1] Messöffnung Zuluft
[2] Messöffnung Abgas

7 Abgassysteme



WARNUNG

Lebensgefahr durch austretende Abgase!

Die Verwendung von nicht zugelassenen Gleitmitteln bei der Montage der Abgasrohre kann zu Undichtigkeiten der Abgasanlage führen.

- ▶ Mitgeliefertes Gleitmittel verwenden.
- ▶ Nur vom Hersteller der Abgasanlage freigegebene Gleitmittel verwenden.

CE-Kennzeichnung (EN 14471 für Kunststoffe, EN 1856 für Metall) ist erforderlich.

Das verwendete Abgaszubehör muss folgende Anforderungen erfüllen:

- Temperaturklasse: mindestens T120
- Druck- und Dichteklasse: H1
- Kondensatbeständigkeit: W
- Korrosionswiderstandsklasse für Metall: V2 oder VM
- Korrosionswiderstandsklasse für Kunststoff: 2

Diese Daten finden Sie in der Produktspezifikation und in der Dokumentation des Abgassystem-Herstellers.

Die zulässige Rezirkulation beträgt unter allen Windbedingungen maximal 10 %.

- ▶ Landesspezifische Vorschriften und Normen beachten, insbesondere die Angaben zur Gestaltung der Öffnungen für Abgasaustritt und Verbrennungsluftzufuhr.
- ▶ Die CO-Konzentration in den Abgasen muss den Installationsvorschriften des Landes entsprechen, in dem der Kessel installiert ist.
- ▶ Vorgaben des Herstellers der Abgasanlage beachten.
- ▶ Vorgaben der zum System gehörenden allgemeinen Zulassung beachten.

- ▶ Maximale Leitungslängen des Abgassystems der Technischen Dokumentation "Hinweise zur Abgasführung ..." entnehmen oder nach EN 13384 berechnen.
- ▶ Verfügbaren Förderdruck den technischen Daten entnehmen (→ Kapitel 29.1, Seite 55).
- ▶ Funktionsnachweis nach den landesspezifischen Normen und Richtlinien erbringen.



Weitere Informationen und Daten zum Abgassystem sind in der Technischen Dokumentation "Hinweise zur Abgasführung ..." zu finden.

Abgaskaskaden



Der Wärmeerzeuger ist nicht für den Betrieb in Kaskadenkonfiguration vorgesehen.



Das Gerät kann nicht an ein Sammelabgasrohr (das heißt mehr als 1 Gerät an ein Sammelabgasrohr) angeschlossen werden.

8 Kessel transportieren



VORSICHT

Verletzungsgefahr durch das Tragen schwerer Lasten!

Falsches Anheben und Tragen schwerer Lasten kann zu Verletzungen führen.

- ▶ Transportkennzeichnungen auf den Verpackungen beachten.
- ▶ Gerät nur an den dafür vorgesehenen Stellen anheben.
- ▶ Gerät mit einer ausreichenden Anzahl von Personen anheben und tragen.
- ▶ - oder -
- ▶ Geeignete Transportmittel verwenden (z. B. Hubwagen, Sackkarre mit Spanngurt).
- ▶ Gerät gegen Verrutschen, Kippen und Herunterfallen sichern.

ACHTUNG

Sachschaden durch Stoßeinwirkung!

Im Lieferumfang sind stoßempfindliche Bauteile enthalten, die bei einem unsachgemäßen Transport beschädigt werden können.

- ▶ Vor dem Transport: Sämtliche Bauteile vor Stoßeinwirkungen schützen.
- ▶ Transportkennzeichnungen auf den Verpackungen beachten.

ACHTUNG

Sachschaden durch Verschmutzung!

Wenn das Gerät nach dem Auspacken nicht zeitnah installiert wird, können ungeschützte Bauteile und Anschlüsse verschmutzen und/oder beschädigt werden.

- ▶ Empfindliche Bauteile bis zur Installation verpackt lassen oder mit Plastikfolie abdecken.
- ▶ Kappen auf den Anschlüssen montiert lassen.
- ▶ Offene Abgasstutzen mit Plastikfolie abdecken.

8.1 Kessel mit einer Sackkarre transportieren

- ▶ Verpackung auf Unversehrtheit prüfen.
- ▶ Verpackten Heizkessel auf eine Sackkarre setzen.
- ▶ Bei Bedarf mit einem Spanngurt [1] sichern.
- ▶ Kessel zum Aufstellort transportieren.



Bild 5 Transport mit Sackkarre

[1] Spanngurt

- ▶ Spann- und Verpackungsurte entfernen.
- ▶ Verpackungsmaterial des Heizkessels entfernen und umweltgerecht entsorgen.

8.2 Gewicht für den Transport reduzieren

Um den Transport zu erleichtern, Brennerhaube und Feuerraumtür demontieren:

- ▶ Schrauben der Brennerhaube [1] herausdrehen.
- ▶ Brennerhaube [2] leicht anheben und nach vorne abnehmen.

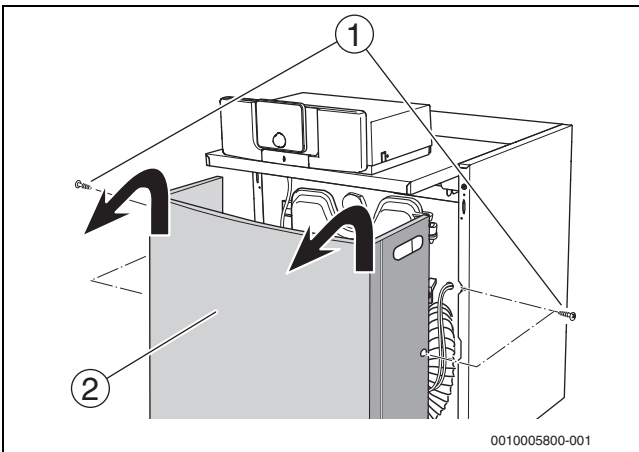


Bild 6 Brennerhaube abnehmen

[1] Schrauben der Brennerhaube
[2] Brennerhaube

- ▶ Netzstecker, Kommunikations- und Fühlerleitung vom SAFe abziehen. Bei raumluftunabhängigem Betrieb zusätzlich den Verbrennungsluftschlauch demontieren (→ Dokumentation zum Brenner).
- ▶ Feuerraumtür öffnen, dazu die 2 seitlichen Sechskantschrauben herausdrehen.

Damit Brenner und Brennerrohr nicht beschädigt werden:

- ▶ Feuerraumtür gegen Umfallen sichern.

- ▶ Feuerraumtür von den Scharnierhaken heben.

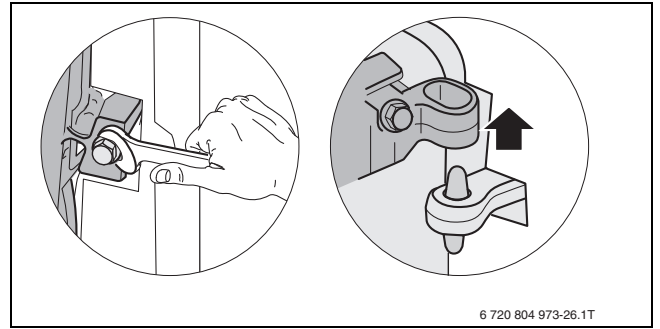


Bild 7 Feuerraumtür demontieren

8.3 Kessel heben und tragen

- ▶ Kessel mit einer ausreichenden Anzahl von Personen anheben und tragen.
- ▶ Kessel an den gezeigten Griffpositionen greifen.

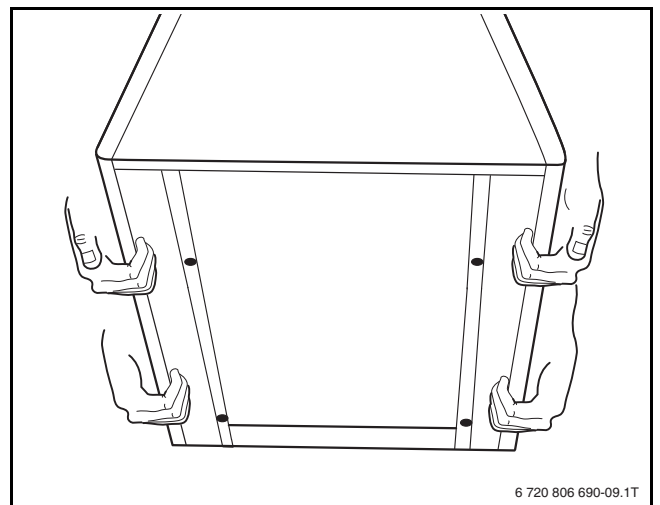


Bild 8 Kessel heben und tragen

9 Kessel aufstellen

ACHTUNG

Sachschaden durch Frost!

- ▶ Heizungsanlage in einem frostsicheren Raum aufstellen.

! GEFAHR

Brandgefahr durch entzündliche Materialien oder Flüssigkeiten!

- ▶ Keine entzündlichen Materialien oder Flüssigkeiten in unmittelbarer Nähe des Heizkessels lagern.

10 Empfohlene Wandabstände

Die Aufstellfläche oder das Fundament muss eben und waagrecht sein. Die Feuerraumtür ist werkseitig rechts montiert. Die Feuerraumtür kann auf Linksanschlag umgebaut werden.

Bei Unterschreitung der Mindestabstände ist der Kessel nur schwer zugänglich.

Für die Reinigung des Wärmetauschersystems von oben ist ein Mindestabstand von 300 mm zwischen Haube und Decke erforderlich.

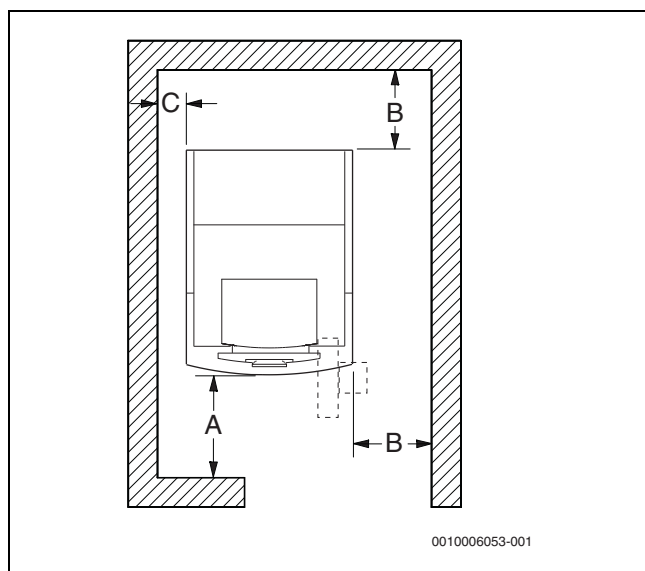


Bild 9 Wandabstände (Draufsicht) im Aufstellraum

Maß	Wandabstand
A	≥ 700
B	≥ 400
C	≥ 500

Tab. 13 Minimale Wandabstände (Maße in mm)

- ▶ Zusätzlich erforderliche Wandabstände weiterer Komponenten berücksichtigen, z. B. Warmwasserspeicher, Rohrverbindung, Abgaschalldämpfer oder andere abgasseitige Bauteile.

11 Feuerraumtür auf Linksanschlag umbauen



Bei Feuerraumtüren, die auf Linksanschlag montiert sind, muss vor dem Öffnen der Feuerraumtür das Brennerkabel vom Brenner abgezogen werden.

Werkseitig sind die Scharniere der Feuerraumtür auf der rechten Seite montiert. Die Feuerraumtür schwenkt nach rechts auf. Die Scharniere der Feuerraumtür können auf die linke Seite des Brenners umgebaut werden.

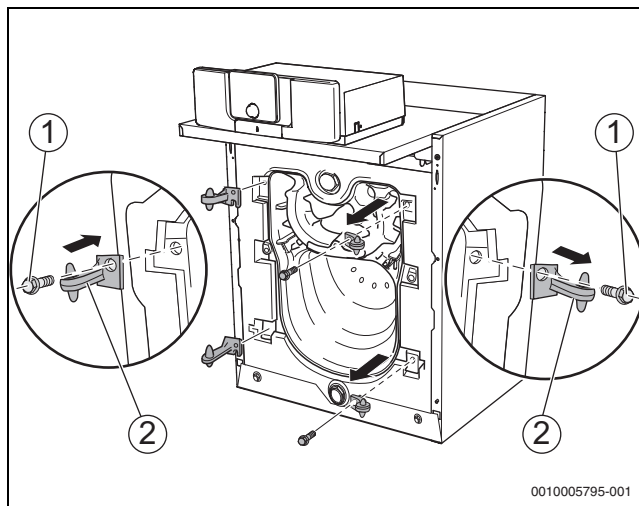


Bild 10 Feuerraumtür umbauen

- [1] Sechskantschrauben
- [2] Scharnierhaken

Voraussetzung: Die Brennerhaube und die Feuerraumtür sind demontiert (→ Kapitel 8.2, Seite 13).

- ▶ Sechskantschrauben der Scharnierhaken herausdrehen und Scharnierhaken abnehmen.
- ▶ Scharnierhaken mit den Sechskantschrauben an der linken Seite des Kessels montieren.

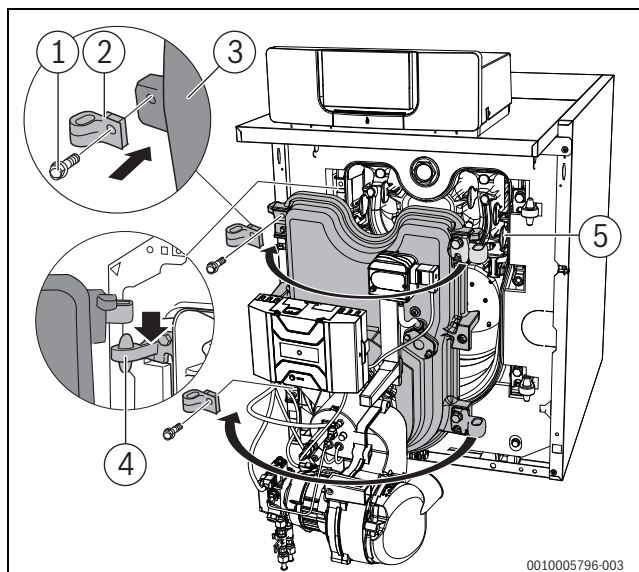


Bild 11 Feuerraumtür umbauen

- [1] Sechskantschrauben der Scharnierhaken
- [2] Scharnierösen
- [3] Feuerraumtür
- [4] Scharnierhaken
- [5] Heizgaslenkplatten

- ▶ Sechskantschrauben der Scharnierösen herausdrehen und Scharnierösen abnehmen.
- ▶ Scharnierösen mit den Sechskantschrauben an der linken Seite der Feuerraumtür montieren.
- ▶ Feuerraumtür mit den Scharnierösen auf die Scharnierhaken hängen.
- ▶ Feuerraumtür mit den beiden Sechskantschrauben verschließen.

Damit die Feuerraumtür dicht abschließt:

- ▶ Sechskantschrauben gleichmäßig anziehen (ca. 10 Nm).
- ▶ Netz-, Fühler- und Kommunikationsleitung am SAFe anbringen. Bei raumluftunabhängigem Betrieb zusätzlich den Verbrennungsluftschlauch montieren.

12 Stellfüße oder Sockel montieren

Voraussetzung: Die Brennerhaube ist abgenommen (→ Kapitel 8.2, Seite 13).

12.1 Stellfüße montieren



Bei Installation auf einem liegenden Warmwasserspeicher sind die Stellfüße nicht erforderlich.

- ▶ Kantholz unterlegen und Kessel kippen.
- ▶ Stellfüße 5...10 mm eindrehen.

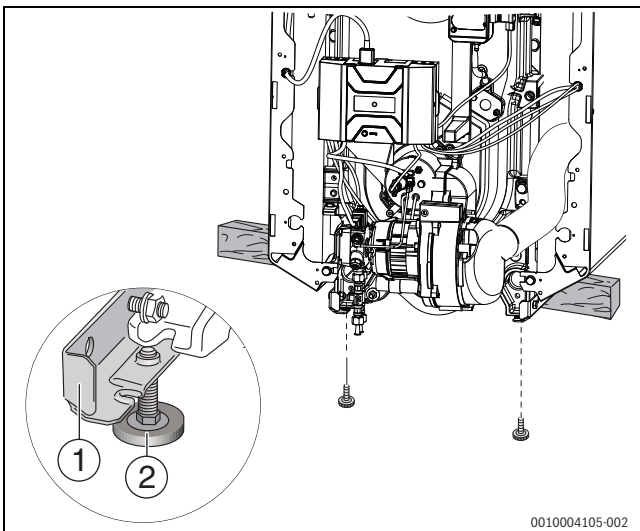


Bild 12 Stellfüße montieren

- [1] Winkelschiene
- [2] Stellfüße

- ▶ Kessel vorsichtig absetzen.

12.2 Sockel montieren (Zubehör)



Der Sockel ist nur für die Kesselgrößen 18...49 kW freigegeben!

- ▶ Stellfüße 5...10 mm in die 2 Elemente des Sockels eindrehen.

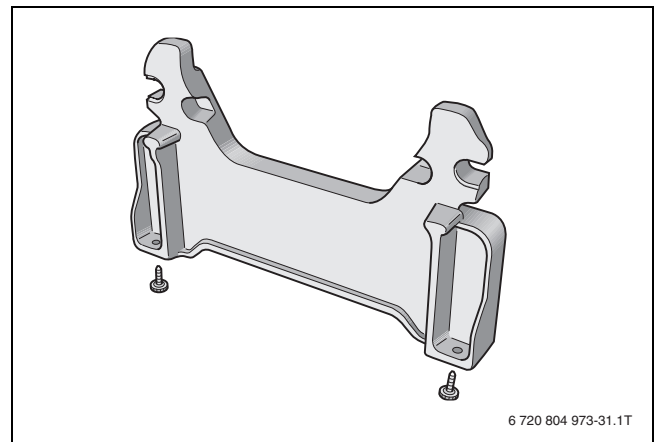


Bild 13 Stellfüße am Sockel montieren (Höhe 140 mm)

- ▶ Kessel mit Hilfe eines Transportmittels kippen (→ Bild 13, Seite 13).
- ▶ Winkelschiene abschrauben.
- ▶ Sockel mit beiliegenden Sechskantschrauben M10 an die Kesselgliederfüße vorne und hinten anschrauben.

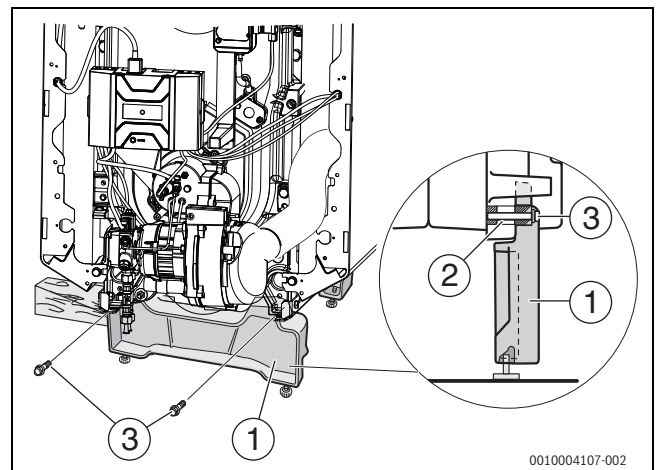


Bild 14 Sockel am Vorderglied montieren

- [1] Sockel am Vorderglied
- [2] Kesselgliederfüße des Vorderglieds
- [3] Sechskantschraube M10

- ▶ Kessel vorsichtig absetzen.

13 Kessel positionieren und ausrichten

Damit sich keine Luft im Kesselblock ansammelt:

- ▶ Kessel in die endgültige Aufstellposition bringen.
- ▶ Kessel durch Drehen der Stellfüße mithilfe einer Wasserwaage waagrecht ausrichten.

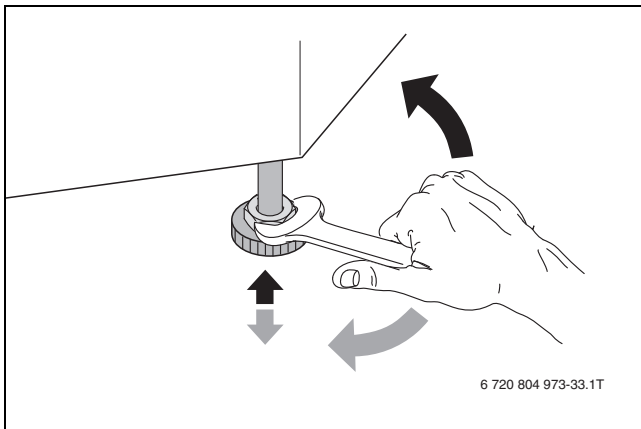


Bild 15 Kessel waagrecht ausrichten

14 Installation

14.1 Aufstellraum

ACHTUNG

Sachschaden durch Frost!

- ▶ Heizungsanlage in einem frostsicheren Raum aufstellen.



GEFAHR

Brandgefahr durch entzündliche Materialien oder Flüssigkeiten!

- ▶ Keine entzündlichen Materialien oder Flüssigkeiten in unmittelbarer Nähe des Heizkessels lagern.

ACHTUNG

Kesselschaden durch verunreinigte Verbrennungsluft oder verunreinigte Luft in der Umgebung des Heizkessels!

- ▶ Heizkessel niemals in einer staubreichen oder chemisch aggressiven Umgebung betreiben. Das können z. B. Lackierereien, Friseursalons und landwirtschaftliche Betriebe sein, in denen Dung anfällt.
- ▶ Heizkessel niemals an Orten betreiben, an denen mit Trichlorethen oder Halogenwasserstoffen sowie mit anderen aggressiven chemischen Mitteln gearbeitet wird oder an denen diese Stoffe gelagert werden. Diese Stoffe sind z. B. in Sprühdosen, Klebstoffen, Lösungs- oder Reinigungsmitteln und Lacken enthalten.
- ▶ Geeigneten Aufstellraum wählen oder herstellen.

- ▶ Informationen zum Brennstoffanschluss der Dokumentation zum Brenner entnehmen.



Um wasserseitige Verunreinigungen im Kessel zu vermeiden empfehlen wir, bauseitig eine Schmutzfangeinrichtung einzubauen.

14.2 Abgasanschluss herstellen



Vor Installationsbeginn:

- ▶ Zuständigen Bezirksschornsteinfegermeister informieren.
- ▶ Abgasanschluss entsprechend den landesspezifischen Anforderungen herstellen.
- ▶ Für den raumluftunabhängigen Betrieb Kapitel 4, Seite 11 beachten.



Weitere Informationen und Daten zum Abgassystem sind in der Technischen Dokumentation "Hinweise zur Abgasführung ..." zu finden.

Abgaskaskaden



Der Wärmeerzeuger ist nicht für den Betrieb in Kaskadenkonfiguration vorgesehen.



Das Gerät kann nicht an ein Sammelabgasrohr (das heißt mehr als 1 Gerät an ein Sammelabgasrohr) angeschlossen werden.

14.3 Konzentrischen Luft-Abgas-Anschlussstutzen für raumluftunabhängigen Betrieb montieren (Zubehör)

Wenn Sie eine konzentrische Zuluft- und Abgasführung einsetzen:

- ▶ Konzentrischen Luft-Abgas-Anschlussstutzen montieren.
- Nur einsetzbar für die Installationsarten C₁₃, C₃₃ und OC_{33x}.



WARNUNG

Lebensgefahr durch Vergiftung!

- ▶ Um Abgasaustritt zu vermeiden: Sicherstellen, dass eine wirksame Höhe des Kondensatablaufs von 100 mm nicht unterschritten wird,

- ▶ Konzentrischen Luft-Abgas-Anschlussstutzen in die Anschlussmuffe der Kondensatwanne stecken und mit der Rückwand des Kessels verschrauben.

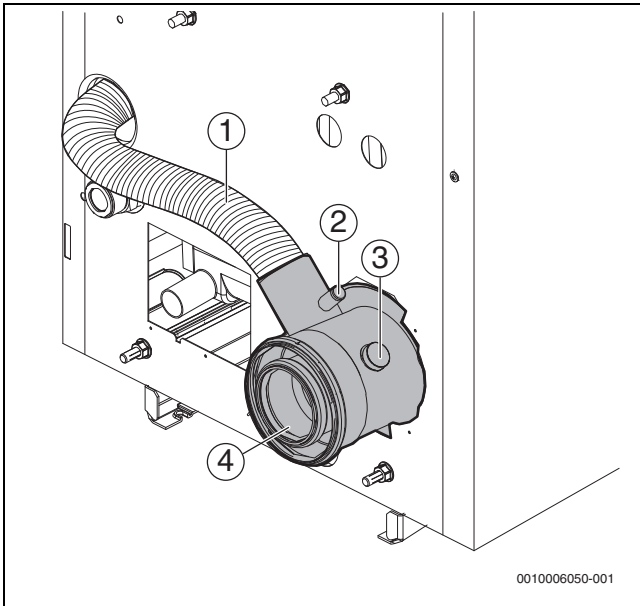


Bild 16 Luft-Abgas-Anschlussstutzen montieren

- [1] Verbrennungsluftschlauch
 - [2] Messöffnung Zuluft
 - [3] Messöffnung Abgas
 - [4] Konzentrischer Luft-Abgas-Anschlussstutzen
- ▶ Verbrennungsluftschlauch mit Schlauchschelle am konzentrischen Luft-Abgas-Anschlussstutzen befestigen.



Um eine sichere Ableitung des Kondensats über den Kondensatablauf des Kessels zu gewährleisten:

- ▶ Abgasleitung mit mindestens 3° Gefälle zum Kessel verlegen.

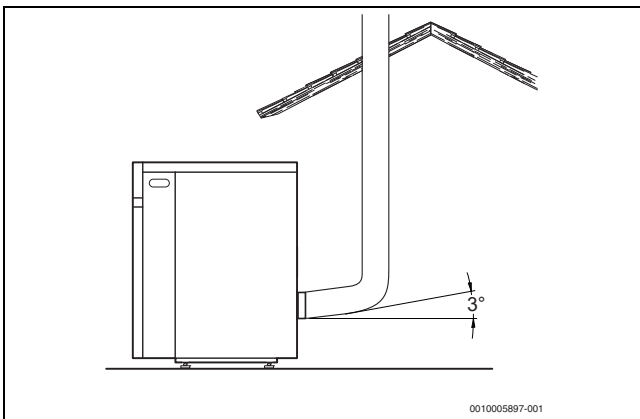


Bild 17 Abgasleitung

ACHTUNG

Anlagenschaden durch unsachgemäße Installation!

- ▶ Horizontale Abgasleitungen nach mindestens 1 m und dann mindestens nach jedem weiteren laufenden Meter geeignet abstützen.
- ▶ Vertikale Abgasleitungen gemäß den Herstellerangaben der Abgasanlage abstützen.

14.4 Kondensatablauf



Bei Einleitung von Kondensaten in öffentliche Abwasseranlagen:

- ▶ Landesspezifischen Normen und Richtlinien beachten.
- ▶ Regionale Bestimmungen beachten.

- ▶ Sicherstellen, dass durch einen fachgerecht montierten Kondensatablauf kein Kondensat in den Kessel laufen kann.
- ▶ Anfallendes Kondensat vorschriftsmäßig ableiten.
- ▶ Sicherstellen, dass die Kondenswasser-Abflussleitung in einen Ablauftrichter mit Siphon mündet.
- ▶ Kessel über den säurebeständigen Kondensatschlauch mit der Neutralisation verbinden (Zubehör).
- ▶ Verlegung mit Gefälle von mindestens 3°.



Damit kein Kondensatstau entsteht:

- ▶ Kondensatschlauch ohne Knicke und Einengungen verlegen.



Installationsanweisung der Neutralisationseinheit beachten.



Nach DWA-Arbeitsblatt A251 (für DE) kann bei Verwendung von schwefelarmem Heizöl EL (S-Gehalt < 50 ppm) bis 200 kW Kesselleistung die Neutralisation entfallen. Verbindliche Informationen über die Notwendigkeit von Neutralisationseinrichtungen erhalten Sie bei den Auskunftsstellen der örtlichen Behörden.



WARNUNG

Lebensgefahr durch austretende Abgase bei falscher Kombination von Anbauteilen!

Je nach Fertigungsstand können unterschiedliche Versionen des Siphons ausgeliefert oder montiert sein.

Die Verwendung eines Siphons ohne Schwimmer (Version 2) ist nur in Verbindung mit einem am Kessel installierten Druckwächter zur Abgasüberwachung zulässig.

Dieser Siphon darf auch im Ersatzteillfall ausschließlich für Kessel mit Druckwächter zur Abgasüberwachung eingesetzt werden.

- ▶ Sicherstellen und kontrollieren, dass immer der entsprechende Siphon montiert ist.

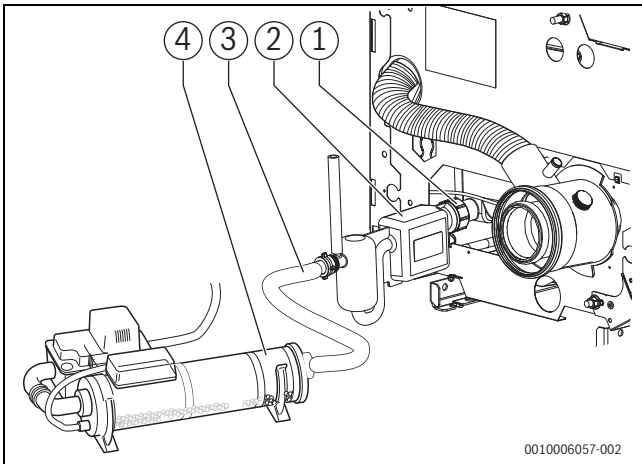


Bild 18 Kondensatablauf mit Neutralisation

- [1] Verschraubung, Anschlussstutzen der Kondensatwanne
- [2] Siphon
- [3] Ablaufleitung (säurebeständig)
- [4] Neutralisation

! WARNUNG

Lebensgefahr durch Vergiftung!

Ein nicht vollständig mit Wasser gefüllter Siphon kann zum Austritt von giftigem Abgas führen!

- ▶ Nach der Reinigung und bei der Montage des Siphons vollständige Füllung des Siphons sicherstellen.

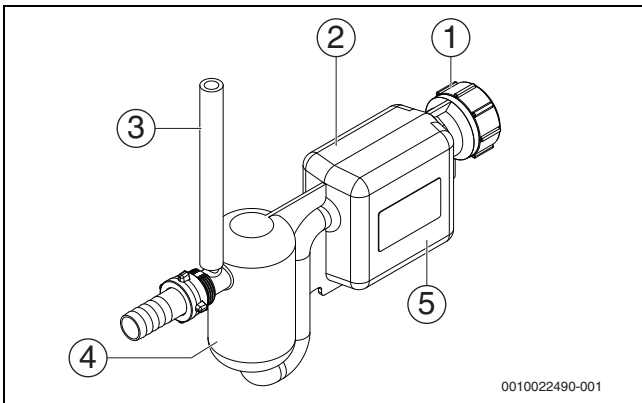


Bild 19 Siphon, Version 2

- [1] Verschraubung, Kondensatablauf (Kessel)
- [2] Siphon, Version 2
- [3] Entlüftungsschlauch
- [4] Ausgleichsvolumenbehälter
- [5] Schmutzauffangbehälter

14.5 Kondensatablauf-Set montieren



Um unangenehmer Geruchsbildung vorzubeugen:

- ▶ Sicherstellen, dass der Siphon immer mit Wasser gefüllt ist und nicht austrocknet.
- ▶ Sicherstellen, dass der Kondensatablauf richtig montiert ist.

Um das Zurücklaufen von Kondensaten in den Kessel zu vermeiden:

- ▶ Kondensatschlauch zwischen Kondensatablauf-Stutzen und Siphon mit Gefälle verlegen.
- ▶ Kondensatschlauch auf die passende Länge kürzen und mit Schlauchschelle sichern.

- ▶ Austritt des Siphons über den Kondensatschlauch mit dem Abfluss verbinden.

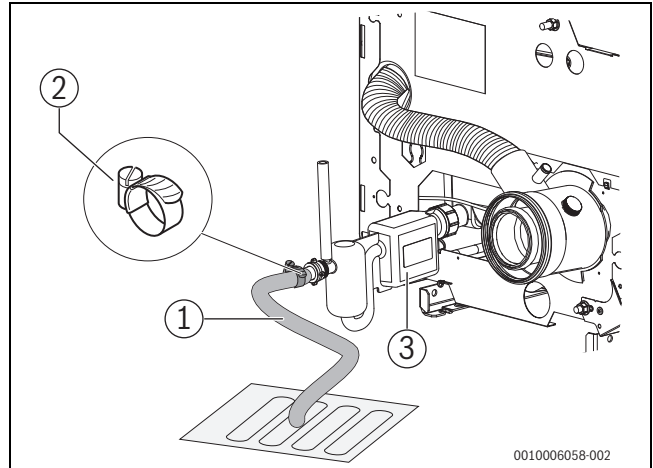


Bild 20 Kondensatablauf ohne Neutralisation; dargestellt mit Siphon Version 2

- [1] Kondensatschlauch (säurebeständig)
- [2] Schlauchschelle
- [3] Siphon

14.6 Hydraulischer Anschluss

ACHTUNG

Sachschaden durch undichte Anschlüsse!

Mechanische Spannungen an Anschlussleitungen können zu undichten Stellen führen.

- ▶ Anschlussleitungen frei von mechanischen Spannungen an den Anschlüssen des Kessels installieren.
- ▶ Sicherstellen, dass alle Anschlüsse und Verbindungen dicht sind.

Bei Anschluss mit Heizkreis-Schnellmontage-System:

- ▶ Rücklaufanschlussstück am Anschluss RK/RS mit eingelegter Flachdichtung montieren.

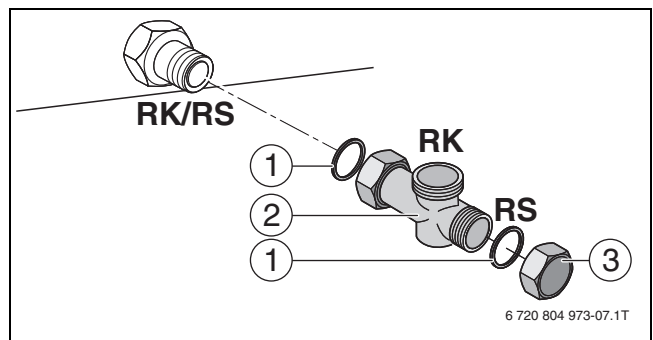


Bild 21 Rücklaufanschlussstück montieren

- RK/RS Rücklaufanschluss G 1¼
- RK Heizungsrücklauf G 1¼
- RS Speicherrücklauf G 1

- [1] Flachdichtung
- [2] T-Stück
- [3] Kappe

Wenn kein Warmwasserspeicher angeschlossen wird:

- ▶ Kappe am Anschluss RS mit eingelegter Flachdichtung montieren.

Weitere Installationsschritte → Dokumentation zum Heizkreis-Schnellmontage-System.

Anschluss ohne Heizkreis-Schnellmontage-System

Bei Anschluss ohne Heizkreis-Schnellmontage-System:

- ▶ Rückschlagventil in die Vorlaufleitung einbauen.
 - Rücklaufanschlussstück am Anschluss RK/RS mit eingelegter Flachdichtung montieren.

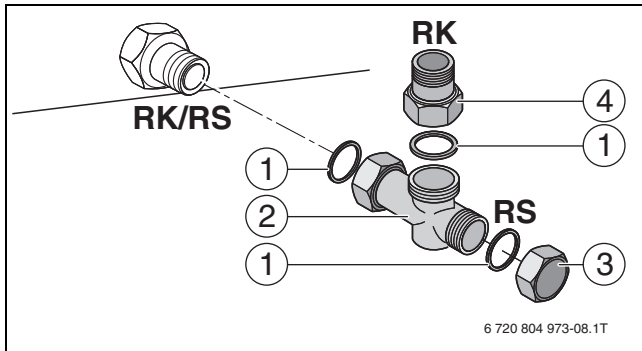


Bild 22 Rücklaufanschlussstück montieren

- RK/RS Rücklaufanschluss G 1¼
- RK Heizungsrücklauf R1
- RS Speicherrücklauf G 1
- [1] Flachdichtung
- [2] T-Stück
- [3] Kappe
- [4] Übergangsstück am 90°-Abgang mit eingelegter Flachdichtung montieren.
- ▶ Wenn kein Warmwasserspeicher angeschlossen wird: Kappe am Anschluss RS mit eingelegter Flachdichtung montieren.

14.6.1 Heizungs- vor- und -rücklauf anschließen

i Um wasserseitige Verunreinigungen zu vermeiden, empfehlen wir eine Schmutzfangeinrichtung im Heizungsrücklauf bauseitig zu installieren (Zubehör),

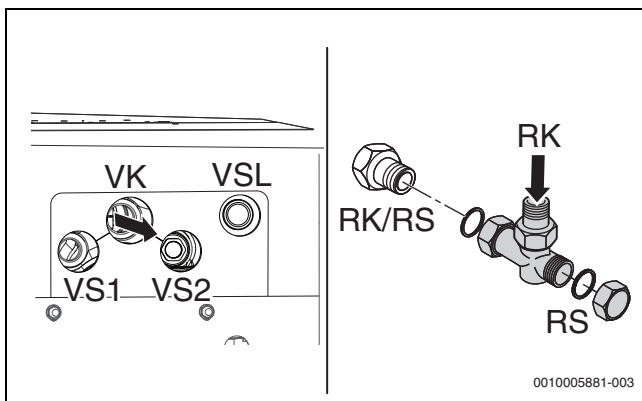


Bild 23 Vor- und Rücklauf anschließen

- VSL Vorlauf Sicherheitsleitung
- VK Heizungsvorlauf
- RK Heizungsrücklauf
- VS1 Speichervorlauf
- VS2 Speichervorlauf
- RS Speicherrücklauf
- ▶ Heizungsrücklauf am Anschluss RK anschließen.
- ▶ Heizungsvorlauf am Anschluss VK anschließen.

14.6.2 Sicherheitsvorlauf anschließen

Wir empfehlen, am Anschluss VSL ein Kessel-Sicherheits-Set (Zubehör), ein Sicherheitsventil, ein Manometer oder einen Entlüfter (Zubehör) anzuschließen.

! VORSICHT

Anlagenschaden durch falsche Komponenten am Anschluss VSL.

- ▶ Keinen Sommerstrang, Warmwasserspeicher oder einen anderen Heizkreis an VSL anschließen.

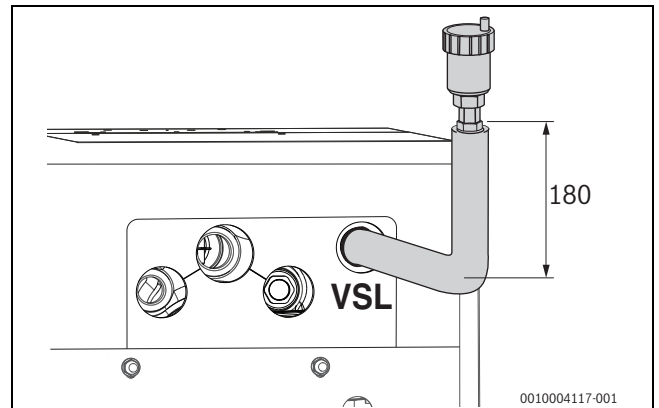


Bild 24 Entlüfter am Sicherheitsvorlauf anschließen (Maße in mm)

VSL Vorlauf Sicherheitsleitung

14.6.3 Warmwasserspeicher anschließen

ACHTUNG

Undichtigkeiten während des Betriebs.

- ▶ Dichtungen beim Eindrehen nicht beschädigen.

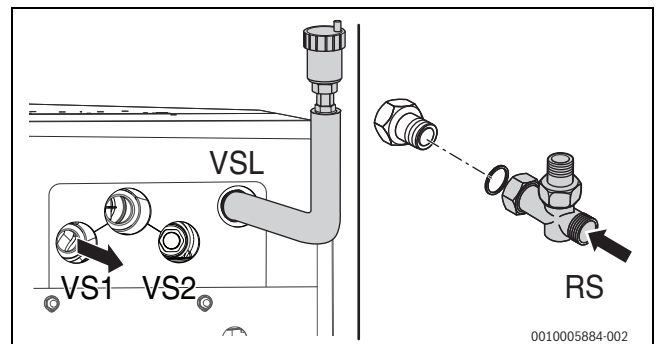


Bild 25 Warmwasserspeicher anschließen

- VSL Vorlauf Sicherheitsleitung
- VS1 Speichervorlauf
- VS2 Speichervorlauf
- RS Speicherrücklauf (→ Bild 3, Seite 7)

- ▶ Hintere obere Haube abnehmen und oberen Wärmeschutz vom Wärmetauscher aufklappen.

ACHTUNG

Störung durch falschen Anschluss!

- ▶ Anschluss EL nicht als Warmwasseranschluss (RS) verwenden.
- ▶ Rücklauf des Warmwasserspeichers am Anschluss RS anschließen (→ Bild 3, Seite 7).

- ▶ Vorlauf des Warmwasserspeichers wahlweise an den Anschluss VS1 oder VS2 anschließen.
Werkseitig ist der Anschluss an VS1 für den entsprechenden liegenden Speicher vorgesehen.
 - Bei nebenstehendem Speicher rechts (Ansicht von vorne): VS1-Anschluss verwenden.
 - Bei nebenstehendem Speicher links (Ansicht von vorne): VS2-Anschluss verwenden.
- ▶ Nicht benutzten Anschluss VS mit Stopfen R1 verschließen.
- ▶ Wärmeschutz und Haube wieder montieren.

14.6.4 Füll- und Entleerhahn montieren (Zubehör)

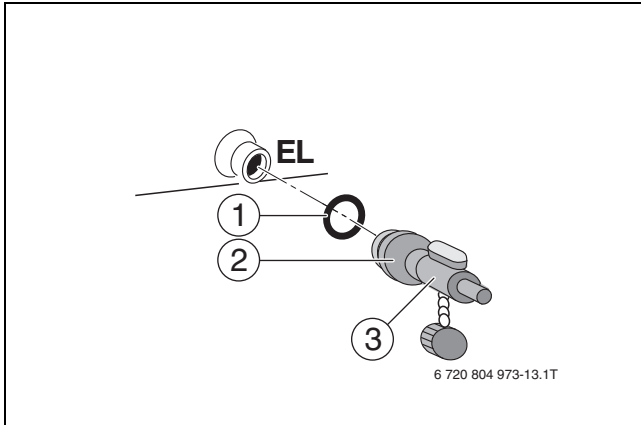


Bild 26 Füll- und Entleerhahn montieren

EL Entleerung (Anschluss für Füll- und Entleerhahn oder Ausdehnungsgefäß)

- [1] O-Ring
 - [2] Reduziernippel 1x½
 - [3] Füll- und Entleerhahn mit Reduziernippel (Zubehör), Alternativ: Füll- und Entleerhahn ½
- ▶ Füll- und Entleerhahn mit Dichtung am Anschluss EL montieren.

ACHTUNG

Störung durch falschen Anschluss!

- ▶ Anschluss EL nicht als Warmwasseranschluss (RS) verwenden.

14.7 Heizungsanlage befüllen und Dichtheit prüfen



VORSICHT

Gesundheitsgefahr durch verunreinigtes Trinkwasser!

Falsch durchgeführte Montagearbeiten können das Trinkwasser verunreinigen.

- ▶ Landesspezifische Vorschriften und Normen zur Vermeidung von Verunreinigungen des Trinkwassers beachten (z. B. EN 1717).

ACHTUNG

Sachschaden durch Überdruck bei der Dichtheitsprüfung!

Druck-, Regel- oder Sicherheitseinrichtungen können bei großem Druck beschädigt werden.

- ▶ Sicherstellen, dass zum Zeitpunkt der Dichtheitsprüfung nur Druck-, Regel- oder Sicherheitseinrichtungen montiert sind, die gegenüber dem Wasserraum des Kessels abgesperrt werden können.
- ▶ Heizungsanlage nach dem Befüllen mit dem Druck abdrücken, der dem Ansprechdruck des Sicherheitsventils entspricht.
- ▶ Maximaldrücke der eingebauten Komponenten beachten.
- ▶ Sicherstellen, dass alle Druck-, Regel- und Sicherheitseinrichtungen nach der Prüfung korrekt arbeiten.

ACHTUNG

Sachschaden durch Temperaturspannungen!

Beim Nachfüllen von kaltem Heizwasser in einen heißen Wärmeerzeuger können thermische Spannungen zu Spannungsrissen führen.

- ▶ Heizungsanlage nur im kalten Zustand befüllen. Maximale Vorlauftemperatur 40 °C.

Damit keine undichten Stellen während des Betriebs auftreten:

- ▶ Heizungsanlage vor der Inbetriebnahme auf Dichtheit prüfen.

Um eine gute Entlüftung zu gewährleisten:

- ▶ Vor dem Befüllen alle Heizkreise und Thermostatventile öffnen.
- ▶ Kappen aller Entlüfter öffnen.
- ▶ Ausdehnungsgefäße durch Schließen des Kappenventils vom System trennen.
- ▶ Heizwasserseitige Misch- und Sperrventile öffnen.
- ▶ Heizungsanlage langsam befüllen. Dabei Druckanzeige (Manometer) beachten.

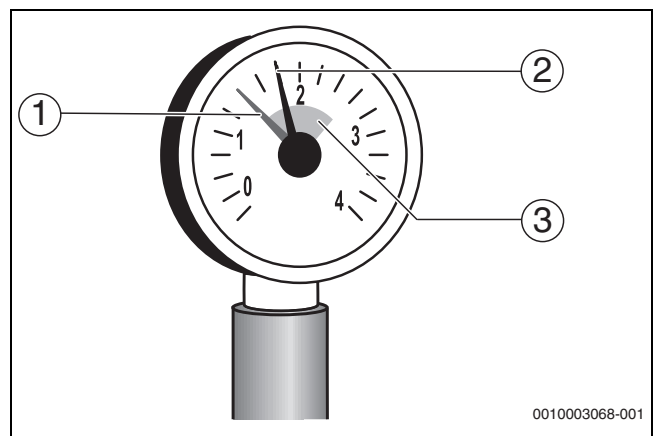


Bild 27 Manometer für geschlossene Anlagen

- [1] Roter Zeiger
- [2] Manometerzeiger
- [3] Grüne Markierung

Wenn der gewünschte Prüfdruck erreicht ist:

- ▶ Wasserhahn schließen.
- ▶ Anschlüsse und Rohrleitungen auf Dichtheit prüfen.
- ▶ Heizungsanlage über Entlüftungsventile an den Heizkörpern entlüften.

Wenn der Prüfdruck durch das Entlüften abfällt:

- ▶ Wasser nachfüllen.
- ▶ Dichtheitsprüfung wiederholen.

Wenn die Heizungsanlage auf Dichtheit geprüft wurde und kein Leck vorhanden ist:

- ▶ Erforderlichen Betriebsdruck einstellen.

Wenn der erforderliche Betriebsdruck erreicht ist

- ▶ Vorgang beenden.
- ▶ Anschlüsse und Rohrleitungen auf Dichtheit prüfen.
- ▶ Heizungsanlage über die Entlüftungsventile an den Heizkörpern entlüften.

Wenn der Betriebsdruck durch das Entlüften abfällt:

- ▶ Wasser nachfüllen.
- ▶ Kappenventil wieder öffnen.



Kessel und Wärmetauscher müssen getrennt entlüftet werden.

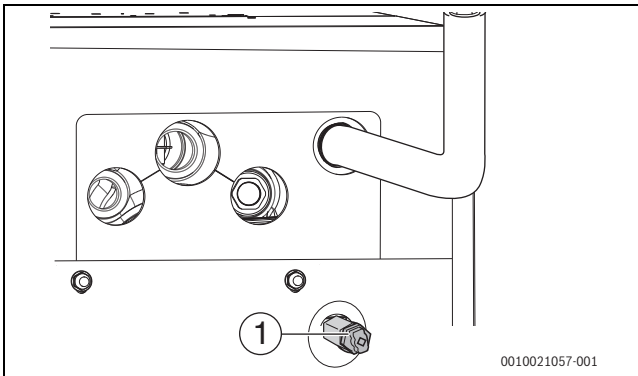


Bild 28 Wärmetauscher entlüften

- [1] Entlüftungsventil (4-Kant-Spindel 5 mm) am Wärmetauscher (Kondensationswärmetauscher)
- ▶ Mithilfe eines Steckschlüssels den Wärmetauscher über das Entlüftungsventil [1] entlüften.



Bei Einbau eines Entlüftungs-Sets erfolgt die Entlüftung automatisch.

- ▶ Wenn der gewünschte Betriebsdruck erreicht ist, Vorgang beenden.
- ▶ Anschlüsse und Rohrleitungen auf Dichtheit prüfen.
- ▶ Heizungsanlage über die Entlüftungsventile an den Heizkörpern entlüften.

Wenn der Betriebsdruck durch das Entlüften abfällt:

- ▶ Wasser nachfüllen.
- ▶ Kappenventil wieder öffnen.

14.8 Elektrischer Anschluss

Der Heizkessel ist erst mit installiertem Regelgerät voll funktionsfähig.



GEFAHR

Lebensgefahr durch elektrischen Strom!

- ▶ Vor elektrischen Installationsarbeiten Netzspannung allpolig stromlos schalten und gegen unbeabsichtigtes Wiedereinschalten sichern.

Beim Anschließen elektrischer Baugruppen den Anschlussplan und die Anleitungen des jeweiligen Produkts beachten.



Beim elektrischen Anschluss beachten:

- ▶ Nur dann elektrische Arbeiten innerhalb der Heizungsanlage ausführen, wenn für diese Arbeiten eine entsprechende Qualifikation vorliegt. Wenn keine entsprechende Qualifikation vorliegt, den elektrischen Anschluss von einem zugelassenen Heizungsfachbetrieb ausführen lassen.
- ▶ Örtliche Vorschriften beachten!



Elektrische Leitungen gemäß den Anschlussplänen anschließen (→Kapitel 29.2, Seite 56).



WARNUNG

Lebensgefahr durch elektrischen Strom!

Das Berühren von elektrischen Teilen, die unter Spannung stehen, kann zum Stromschlag führen.

- ▶ Vor Arbeiten an elektrischen Teilen: Spannungsversorgung allpolig unterbrechen (Sicherung/LS-Schalter) und gegen unbeabsichtigtes Wiedereinschalten sichern.



WARNUNG

Lebensgefahr durch elektrischen Strom!

Falsch angeschlossene elektrische Leitungen können einen fehlerhaften Betrieb mit möglicherweise gefährlichen Folgen verursachen.

- ▶ Beim Herstellen der elektrischen Anschlüsse: Anschlusspläne der einzelnen Geräte und Komponenten beachten.
- ▶ Bei Wartungen: Alle Anschlussleitungen vor dem Abklemmen kennzeichnen.

ACHTUNG

Sachschaden durch Überschreiten der maximalen Stromaufnahme!

Kurzzeitige hohe (Anlauf-)ströme können zu Schäden an elektrischen Bauteilen führen.

- ▶ Beim Anschluss externer Komponenten an das Regelgerät beachten, dass die Summe der einzelnen Stromaufnahmen (Stromaufnahme des Kessels berücksichtigen) die maximale Stromaufnahme nicht überschreitet (→ Typschild Regelgerät).



Beim elektrischen Anschluss beachten:

- ▶ Nur dann elektrische Arbeiten innerhalb der Heizungsanlage ausführen, wenn für diese Arbeiten eine entsprechende Qualifikation vorliegt. Wenn keine entsprechende Qualifikation vorliegt, den elektrischen Anschluss von einem Heizungsfachbetrieb/Elektrofachkraft ausführen lassen.
- ▶ Sicherstellen, dass alle Kesselkomponenten über Regelgerät und Feuerungsautomat geerdet sind (Erdung ist Bestandteil des verwendeten Regelgeräts).
- ▶ Örtliche Vorschriften beachten!

14.8.1 Netzanschluss herstellen



GEFAHR

Lebensgefahr durch elektrischen Strom!

Falsch angeschlossene Kabel können einen fehlerhaften Betrieb mit möglicherweise gefährlichen Folgen verursachen.

- ▶ Beim Herstellen der elektrischen Anschlüsse den Anschlussplan des Regelgeräts MX25 beachten (→ Kapitel 29.2.1, Seite 56).



Darauf achten, dass eine normgerechte Trennvorrichtung (Kontaktabstand > 3 mm) zur allpoligen Abschaltung des Heizkessels vom Stromnetz vorhanden ist.

- ▶ Wenn keine Trennvorrichtung installiert ist, Trennvorrichtung einbauen.

- ▶ Festen Netzanschluss nach den örtlichen Vorschriften herstellen.
- ▶ Bedieneinheit am Regelgerät nach oben klappen, um Zugänglichkeit zu den Schrauben sicherzustellen.

- ▶ 2 Schrauben der Abdeckhaube des Regelgeräts entfernen.

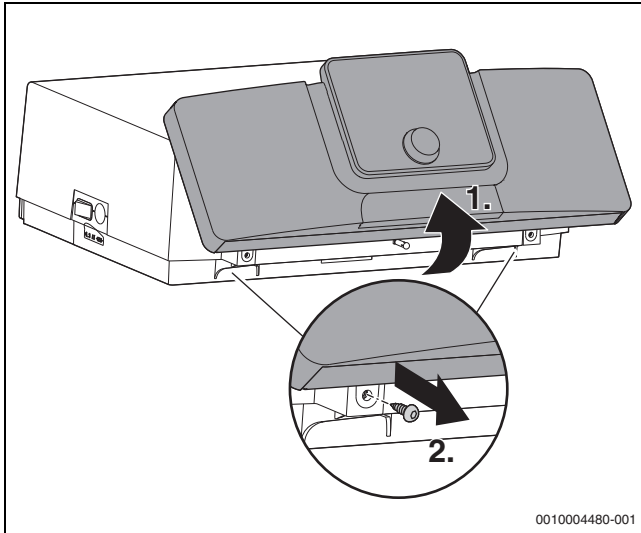


Bild 29 Bedieneinheit nach oben geklappt

- ▶ Bedieneinheit wieder nach vorne klappen.
- ▶ Abdeckhaube nach hinten aufklappen und abnehmen.

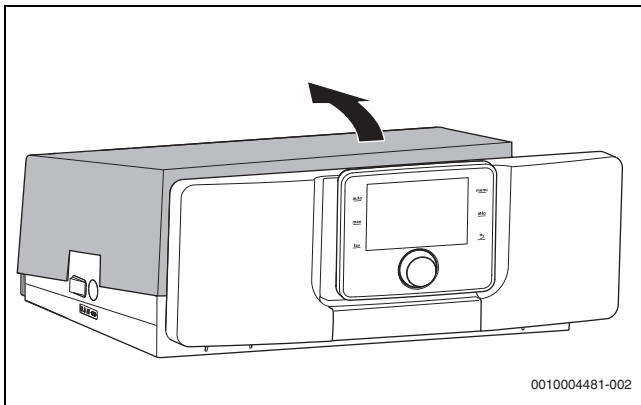


Bild 30 Abdeckhaube demontieren

Elektrische Leitungen verlegen



Brandgefahr durch heiße Kesselteile!

Heiße Kesselteile können die elektrischen Leitungen beschädigen.

- ▶ Darauf achten, dass alle elektrische Leitungen in den vorgesehenen Kabelführungen oder auf dem Wärmeschutz des Heizkessels verlegt sind.

ACHTUNG

Sachschaden durch Fehlsteuerung!

- ▶ Hoch- und Niederspannung getrennt verlegen.

ACHTUNG

Störung durch Stromausfall!

- ▶ Beim Anschluss externer Komponenten an das Regelgerät MX25 beachten, dass diese Komponenten in Summe eine maximale Stromaufnahme von 6,3 A nicht überschreiten.



Elektrische Leitungen nicht einklemmen. Elektrische Leitungen durch die hinteren Öffnungen der Haube verlegen.

- ▶ 2 Schrauben der Kesselhaube an der Kesselrückwand entfernen und Kesselhaube abnehmen.

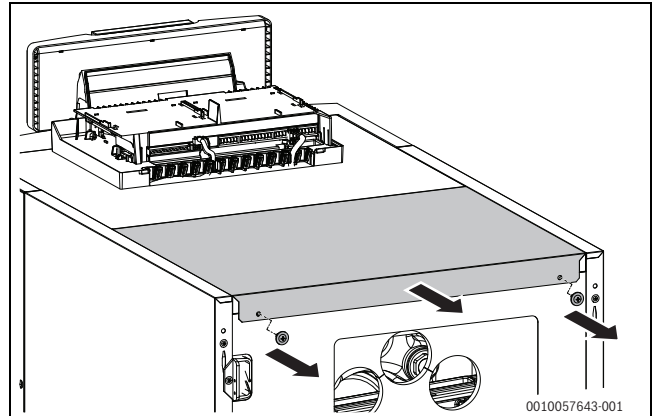


Bild 31 Hintere Haube öffnen

- ▶ Elektrische Leitungen durch die Kabeldurchführung in der Rückwand führen.
- ▶ Hintere Kesselhaube montieren und mit 2 Schrauben befestigen.

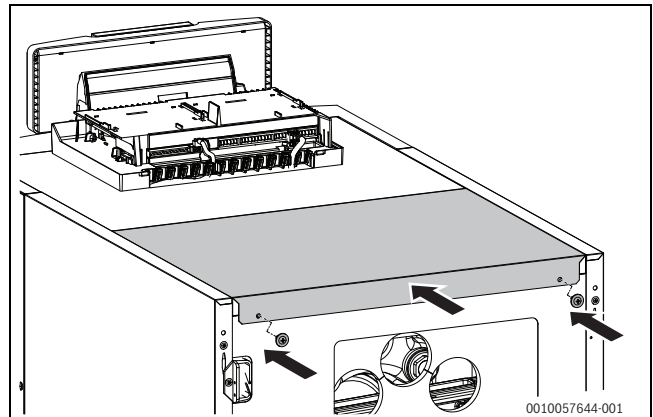


Bild 32 Hintere Haube montieren

14.8.2 Funktionsmodule aus dem Gehäuse entfernen

Bevor die Funktionsmodule eingesteckt werden können (→ Bild 37, Seite 23), müssen diese aus dem Gehäuse (→ Bild 33) bzw. Grundträger (→ Bild 35) entfernt werden.

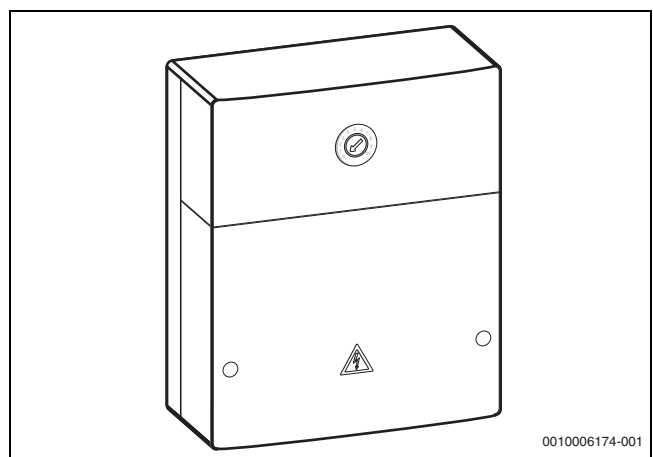


Bild 33 Gehäuse

► Gehäuse öffnen.

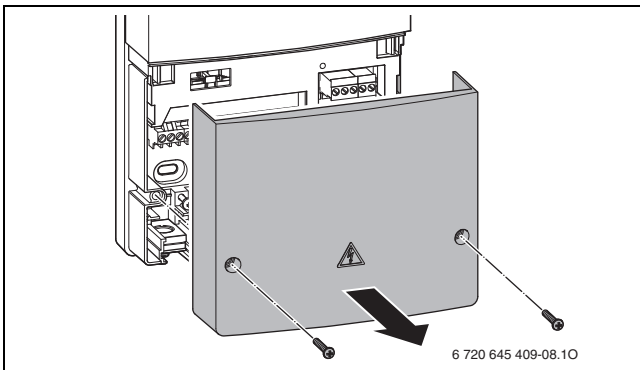


Bild 34 Gehäuse öffnen

► Funktionsmodul aus dem Grundträger entfernen.

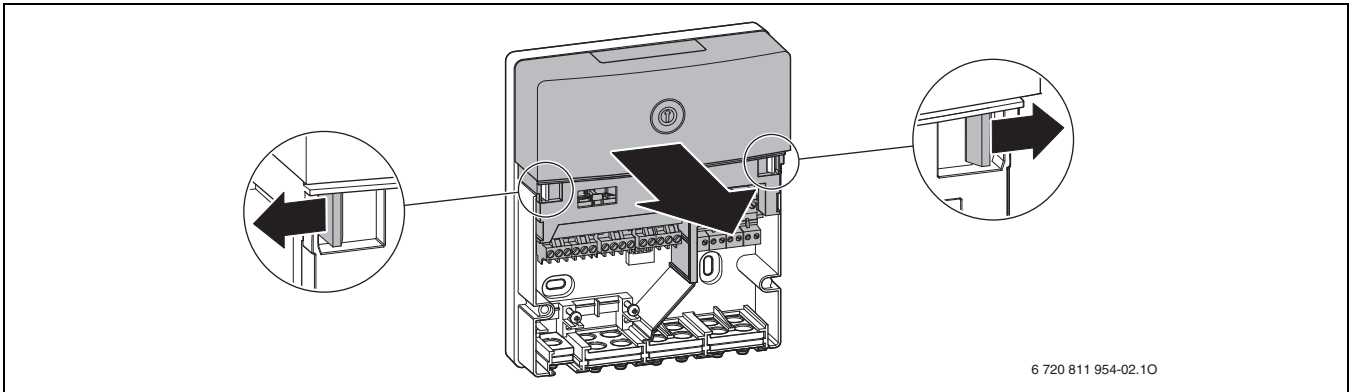


Bild 35 Funktionsmodul entfernen

Das Funktionsmodul kann nun im Regelgerät eingesetzt werden.

14.8.3 Funktionsmodule einstecken

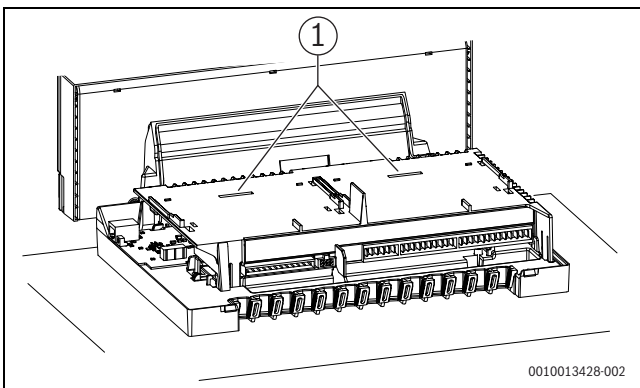


Bild 36 Ansicht ohne Abdeckhaube und ohne Module

[1] Steckplatz für 2 einclipsbare Funktionsmodule
Insgesamt können 2 Funktionsmodule (z. B. Mx100) im Regelgerät auf dem Modulhalter integriert und in Verbindung mit einer Bedieneinheit (CW 400/CW 800) betrieben werden. Für weitere Module wird jeweils ein Komplettgehäuse (Zubehör) benötigt.



Beachten Sie die Installationsanleitungen der Funktionsmodule.

- Äußere hintere Rasthaken des Funktionsmoduls in die Laschen am Regelgerät führen.
- Modulvorderseite nach unten drücken.

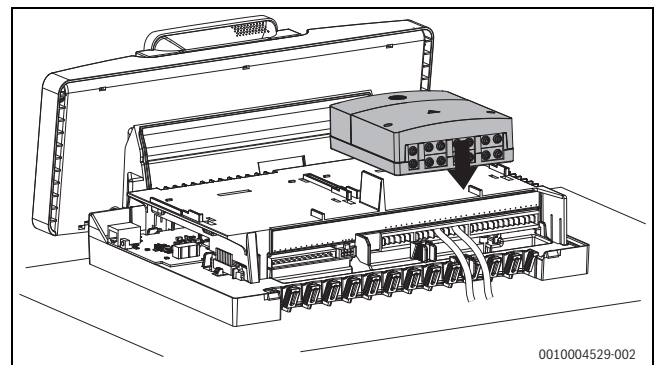


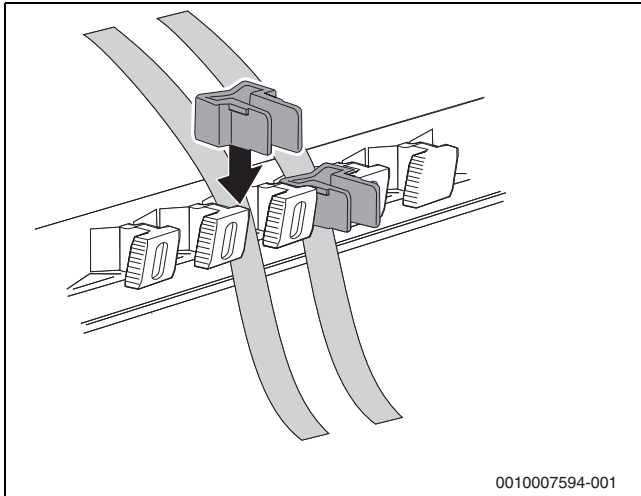
Bild 37 Funktionsmodule einstecken



Die Funktionsmodule gemäß Anschlussplan (→Bild 82, [10 und 22], Seite 56) mit dem Regelgerät MX25 elektrisch verbinden.
Weitere Installationshinweise → Installationsanleitungen der Funktionsmodule

14.8.4 Zugentlastung herstellen

- ▶ Alle elektrischen Leitungen mit Kabelhaltern sichern (Lieferumfang).
- ▶ Kabel in die vorgesehenen Positionen einlegen.
- ▶ Kabelhalter mit der Leitung von oben in die Schlitze einsetzen und nach unten drücken, bis das Kabel rutschsicher verklemmt ist.

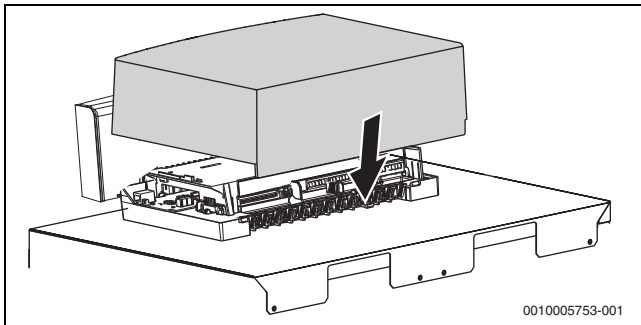


0010007594-001

Bild 38 Elektrische Leitungen mit Zugentlastung sichern

14.8.5 Abdeckhaube montieren

- ▶ Abdeckhaube des Regelgeräts von oben auf das Unterteil aufsetzen und nach unten drücken, bis sie einrastet.
- ▶ Abdeckhaube des Regelgeräts mit 2 Schrauben sichern in umgekehrter Reihenfolge zur Demontage (→ Kapitel 14.8.1, Seite 21).



0010005753-001

Bild 39 Abdeckhaube montieren

15 Inbetriebnahme

GEFAHR

Lebensgefahr durch elektrischen Strom bei geöffnetem Heizkessel!

- ▶ Bevor der Heizkessel geöffnet wird:
Heizungsanlage mit dem Heizungsnotschalter stromlos schalten oder die Heizungsanlage über die Haussicherung vom Stromnetz trennen.
- ▶ Heizungsanlage gegen unbeabsichtigtes Wiedereinschalten sichern.

ACHTUNG

Kesselschaden durch übermäßige Staub- und Flugsamenbelastung!

- ▶ Heizkessel nicht bei starkem Staub betreiben, z. B. durch Baumaßnahmen im Aufstellraum.
- ▶ Wenn die zugeführte Verbrennungsluft viel Staub enthält, z. B. durch unbefestigte Straßen und Wege oder staubende Arbeitsstätten, wie Steinbrüche, Bergwerke, oder Flugsamen von Korbblütlern, ein Luftsieb installieren.

ACHTUNG

Sachschaden durch verunreinigte Verbrennungsluft!

- ▶ Keine chlorhaltigen Reinigungsmittel und Halogen-Kohlenwasserstoffe (z. B. in Sprühdosen, Lösungs- und Reinigungsmitteln, Farben, Klebern) verwenden.
- ▶ Diese Stoffe nicht im Aufstellraum lagern oder benutzen.
- ▶ Einen durch Baumaßnahmen verschmutzten Brenner vor der Inbetriebnahme reinigen.
- ▶ Abgas- und Verbrennungsluftleitung sowie die Öffnungen für Verbrennungsluftzufuhr und Lüftung prüfen.

Um lebensgefährliche Situationen zu vermeiden, vor dem Einschalten nachfolgende Sicherheitshinweise lesen.

GEFAHR

Lebensgefahr durch Nichtbeachtung der nachfolgenden Inbetriebnahmeanleitungen und einer daraus folgenden Fehlbedienung!

- ▶ Wenn diese Anleitung nicht genau befolgt wird, kann es zum Ausbruch eines Feuers oder zu einer Explosion kommen. Erhebliche Sachschäden oder Gefahr für Leib und Leben können die Folgen sein.
- ▶ Inbetriebnahmeanleitungen beachten!

WARNUNG

Lebensgefahr durch Wasserschäden!

Elektrische Geräte, die unter Wasser standen, können zu Fehlfunktionen und Kurzschlüssen führen.

- ▶ Wenn irgendein Teil des Geräts unter Wasser stand: Gerät nicht benutzen.
- ▶ Geräte, die unter Wasser standen durch einen qualifizierten Kundendiensttechniker prüfen lassen (z. B. Regelgeräte).
- ▶ Bei Bedarf die beschädigten Teile der Geräte, die unter Wasser standen, durch einen qualifizierten Kundendiensttechniker austauschen lassen.

15.1 Betriebsdruck herstellen

Zur Inbetriebnahme:

- ▶ Erforderlichen normalen Betriebsdruck herstellen.

ACHTUNG

Sachschaden durch Temperaturspannungen!

Beim Nachfüllen von kaltem Heizwasser in einen heißen Wärmeerzeuger können thermische Spannungen zu Spannungsrissen führen.

- ▶ Heizungsanlage nur im kalten Zustand befüllen. Maximale Vorlauftemperatur 40 °C.

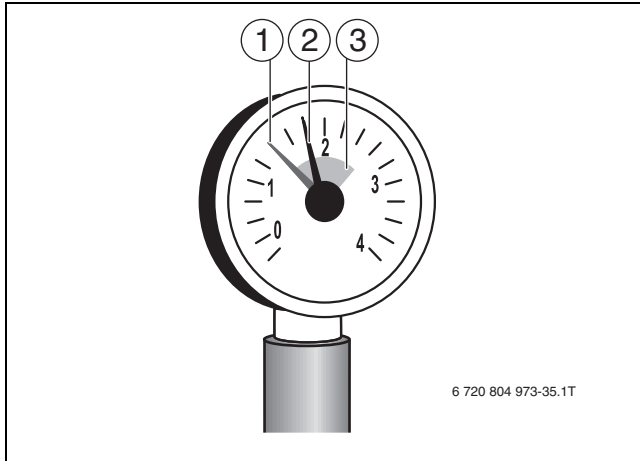


Bild 40 Manometer für geschlossene Anlagen

- [1] Roter Zeiger
- [2] Manometerzeiger
- [3] Grüne Markierung

- ▶ Roten Zeiger des Manometers auf den erforderlichen Betriebsdruck von mindestens 1 bar einstellen (gilt für geschlossene Anlagen).
- ▶ Heizwasser nachfüllen oder über den Füll- und Entleerhahn ablassen, bis der gewünschte Betriebsdruck erreicht ist.
- ▶ Während des Füllvorgangs die Heizungsanlage entlüften.

15.2 Position der Heizgaslenkplatten prüfen

Vor der Inbetriebnahme sicherstellen, dass die Heizgaslenkplatten korrekt positioniert sind:

- ▶ Brennerhaube abnehmen (→Bild 6, Seite 13)
- ▶ Netzstecker vom digitalen Feuerungsautomaten abziehen.
- ▶ Verbrennungsluftschlauch vom Brenner demontieren.
- ▶ Feuerraumtür öffnen. Hierzu die 2 seitlichen Sechskantschrauben herausdrehen.

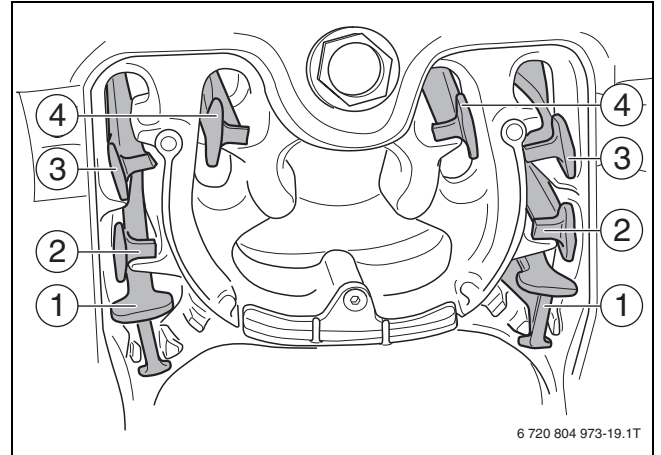


Bild 41 Heizgaslenkplatten 18, 22, 30 und 49 kW

- [1] Heizgaslenkplatten in den Heizgaswegen Nr. 1 (18, 22, 30, 49 kW)
 - [2] Heizgaslenkplatten in den Heizgaswegen Nr. 2 (18, 22, 30, 49 kW)
 - [3] Heizgaslenkplatten in den Heizgaswegen Nr. 3 (18, 22, 30, 49 kW)
 - [4] Heizgaslenkplatten in den Heizgaswegen Nr. 4 (18, 22, 30, 49 kW)
- ▶ Heizgaslenkplatten aus den Heizgaswegen etwas herausziehen.
 - ▶ Heizgaslenkplatten in eine waagerechte Position bringen und in die Heizgaswege schieben.
 - ▶ Feuerraumtür mit den beiden Sechskantschrauben verschließen (ca. 10 Nm).

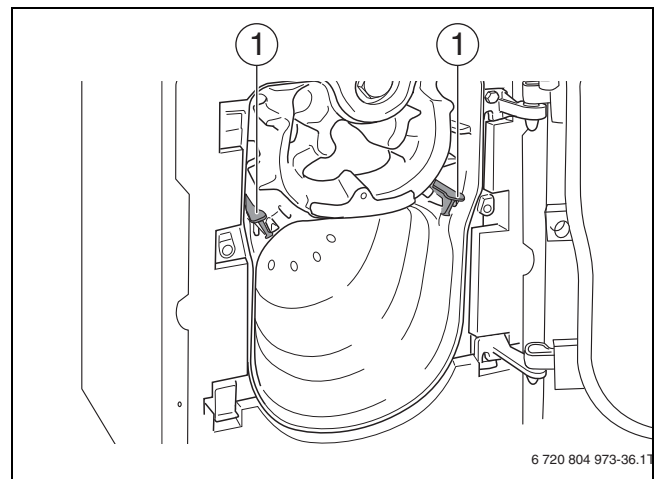


Bild 42 Heizgaslenkplatten 35 kW

- [1] Heizgaslenkplatten in den Heizgaswegen (35 kW)
- ▶ Um die Feuerraumtür dicht abzuschließen: Sechskantschrauben gleichmäßig anziehen (ca. 10 Nm).
 - ▶ Verbrennungsluftschlauch des Brenners montieren.
 - ▶ Netzstecker am digitalen Feuerungsautomaten aufstecken.

15.3 Heizungsanlage betriebsbereit stellen

- ▶ Brennstoffzufuhr am Hauptabsperrhahn öffnen.
- ▶ Heizungsnotschalter (wenn vorhanden) und/oder die entsprechende Haussicherung einschalten.

15.4 Regelgerät und Brenner in Betrieb nehmen

15.4.1 Elektrische Steckverbindungen prüfen

- ▶ Vor dem Start des Brenners alle elektrischen Steckverbindungen auf korrekten Sitz prüfen.

Aufgrund der werkseitigen Warmprüfung und Voreinstellung des Brenners müssen Sie nur die Einstellwerte prüfen und an die Anlagenverhältnisse anpassen.

15.4.2 Befestigungsschrauben der Feuerraumtür nachziehen

Um Abgasaustritt zu vermeiden:

- ▶ Befestigungsschrauben der Feuerraumtür im warmen Zustand handfest nachziehen.

15.4.3 Bedieneinheit im Heizkessel installieren



Wenn weitere Anlagenteile (z. B. Module, Fernbedienungen, Pumpen usw.) installiert werden, sind weitere Schritte zur Installation und zum elektrischen Anschluss des Regelsystems erforderlich.

- ▶ Abdeckung nach vorne abziehen.

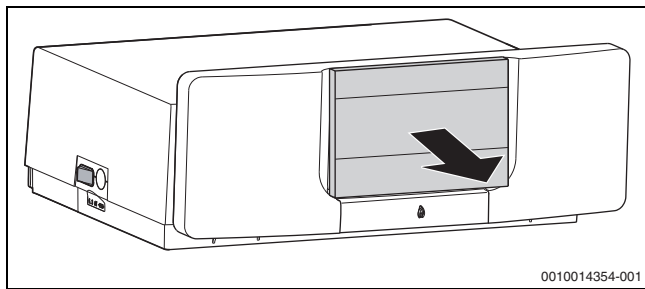


Bild 43 Abdeckung abziehen

- ▶ Bedieneinheit oben einhängen.
- ▶ Bedieneinheit unten einrasten.

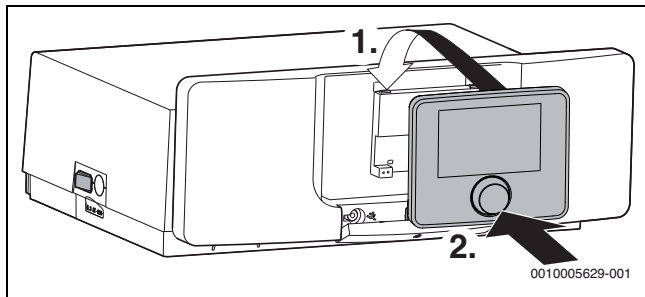


Bild 44 Bedieneinheit einhängen

Die Bedieneinheit ist installiert. Alle hierfür erforderlichen elektrischen Anschlüsse sind hergestellt.

15.4.4 Übersicht der Bedienelemente



Wenn die Beleuchtung des Displays aus ist, bewirkt das erste Drücken eines beliebigen Bedienelements lediglich das Einschalten der Beleuchtung. Die Beschreibungen der Bedienschritte in dieser Anleitung gehen immer von eingeschalteter Beleuchtung aus. Wenn kein Bedienelement betätigt wird, geht die Beleuchtung automatisch aus.

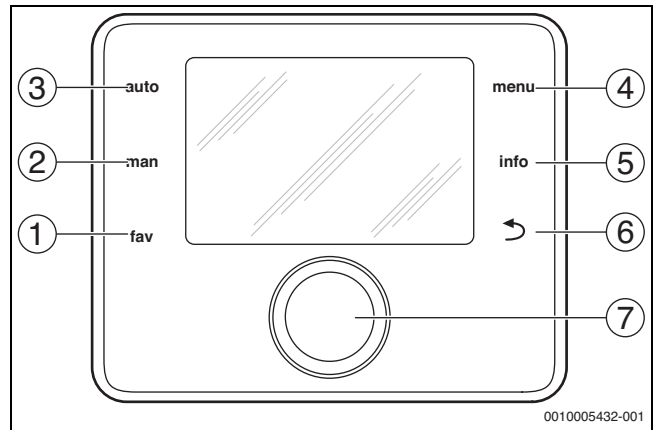


Bild 45 Bedienelemente

- [1] fav-Taste – Favoritenfunktionen aufrufen (kurz drücken) und konfigurieren (gedrückt halten)
- [2] man-Taste – manuellen Betrieb aktivieren (kurz drücken) und Dauer für manuellen Betrieb einstellen (gedrückt halten)
- [3] auto-Taste – Automatikbetrieb aktivieren
- [4] menu-Taste – Hauptmenü öffnen (kurz drücken) und Servicemenü öffnen (gedrückt halten)
- [5] info-Taste – Infomenü aufrufen oder Informationen zur aktuellen Auswahl
- [6] Zurück-Taste – Übergeordnete Menüebene aufrufen oder Wert verwerfen (kurz drücken), zur Standardanzeige zurückkehren (gedrückt halten)
- [7] Auswahlknopf – Auswählen (drehen) und Bestätigen (drücken)

15.4.5 Übersicht der Symbole im Display

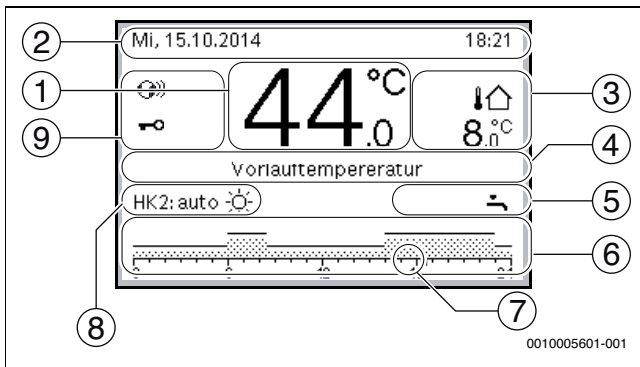


Bild 46 Beispiel für die Standardanzeige bei einer Anlage mit mehreren Heizkreisen

Pos.	Symbol	Erläuterung
1	44.0 °C	Wertanzeige (Anzeige der aktuellen Temperatur): <ul style="list-style-type: none"> Raumtemperatur bei Wandinstallation Wärmeerzeugertemperatur bei Installation im Wärmeerzeuger.
2	-	Informationszeile: Anzeige von Uhrzeit, Wochentag und Datum
3	3.0 °C	Zusätzliche Temperaturanzeige (Anzeige einer zusätzlichen Temperatur): Außentemperatur, Temperatur des Solarkollektors oder eines Warmwassersystems (weitere Informationen → Bedienungsanleitung der Bedieneinheit).
4	-	Textinformation: Z. B. die Bezeichnung der aktuell angezeigten Temperatur (→ Bild 46, [1]); für die Raumtemperatur wird keine Bezeichnung angezeigt. Wenn eine Störung vorliegt, wird hier ein Hinweis angezeigt, bis die Störung behoben ist.
5	[Icon: Sun and house]	Solarpumpe ist in Betrieb.
	[Icon: Water tap]	Warmwasserbereitung ist aktiv
	[Icon: Water tap with slash]	Warmwasserbereitung ist ausgeschaltet
	[Icon: Flame]	Brenner ist an (Flamme)
	[Icon: B]	Wärmeerzeuger ist blockiert (z.B. durch einen alternativen Wärmeerzeuger).
6	[Icon: Time program bar chart]	Zeitprogramm: Grafische Darstellung des aktiven Zeitprogramms für den angezeigten Heizkreis. Die Höhe der Balken stellt grob die gewünschte Raumtemperatur in den verschiedenen Zeitabschnitten dar.
7	[Icon: Time marking]	Die Zeitmarkierung ■ zeigt im Zeitprogramm in 15-Minuten-Schritten (= Einteilung der Zeitskala) auf die aktuelle Uhrzeit.

Pos.	Symbol	Erläuterung
8	[Icon: Sun]	Betriebsart
	auto	Anlage mit einem Heizkreis im Automatikbetrieb (Heizen nach Zeitprogramm).
	HK2: auto	Der angezeigte Heizkreis läuft im Automatikbetrieb. Die Standardanzeige bezieht sich ausschließlich auf den angezeigten Heizkreis. Betätigen der man-Taste, der auto-Taste und das Ändern der gewünschten Raumtemperatur in der Standardanzeige wirken sich nur auf den angezeigten Heizkreis aus.
	[Icon: Sun]	Heizbetrieb im angezeigten Heizkreis im Automatikbetrieb aktiv.
	[Icon: Moon]	Absenkbetrieb im angezeigten Heizkreis im Automatikbetrieb aktiv.
	Sommer (aus)	Anlage mit einem Heizkreis im Sommerbetrieb (Heizung aus, Warmwasserbereitung aktiv)
	HK2: Sommer (aus)	Der angezeigte Heizkreis läuft im Sommerbetrieb (Heizung aus, Warmwasserbereitung aktiv). Die Standardanzeige bezieht sich ausschließlich auf den angezeigten Heizkreis (→ Bedienungsanleitung der Bedieneinheit).
	manuell	Anlage mit einem Heizkreis im manuellen Betrieb.
	HK2: manuell	Der angezeigte Heizkreis läuft im manuellen Betrieb. Die Standardanzeige bezieht sich ausschließlich auf den angezeigten Heizkreis. Betätigen der man-Taste, der auto-Taste und das Ändern der gewünschten Raumtemperatur in der Standardanzeige wirken sich nur auf den angezeigten Heizkreis aus.
	Urlaub bis 11.1.2011	Urlaubsprogramm in Anlage mit einem Heizkreis aktiv (→ Bedienungsanleitung der Bedieneinheit).
	HK2: Urlaub bis 11.1.2011	Im angezeigten Heizkreis und ggf. auch für Warmwassersysteme ist das Urlaubsprogramm aktiv (→ Bedienungsanleitung der Bedieneinheit). Die Standardanzeige bezieht sich ausschließlich auf den angezeigten Heizkreis.
	[Icon: Slanted lines]	Heizung ist komplett aus (alle Heizkreise)
	[Icon: Chimney]	Schornsteinfegerbetrieb ist aktiv
	[Icon: Hand]	Notbetrieb ist aktiv
9	E	Externe Wärmeanforderung
	[Icon: Hand]	Status Bedieneinheit
	[Icon: Hand]	Ein Kommunikationsmodul ist im System vorhanden und eine Verbindung zum Bosch/Junkers Server ist aktiv.
[Icon: Hand]	Tastensperre ist aktiv (auto-Taste und Auswahlknopf gedrückt halten, um die Tastensperre ein- oder auszuschalten).	

Tab. 14 Symbole im Display

15.4.6 Konfigurationsassistent und Inbetriebnahmemenü

Der Konfigurationsassistent erkennt selbsttätig, welche BUS-Teilnehmer in der Anlage installiert sind. Der Konfigurationsassistent passt das Menü und die Voreinstellungen entsprechend an.

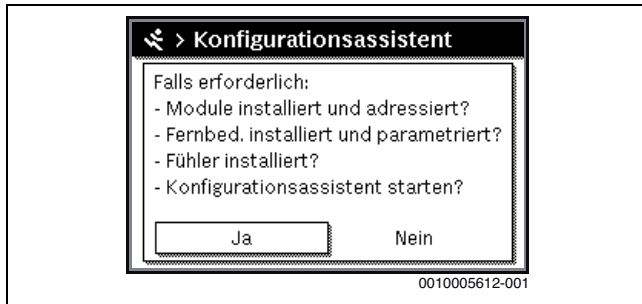


Bild 47 Konfigurationsassistent starten

Die Systemanalyse dauert ggf. bis zu einer Minute.

Nach der Systemanalyse durch den Konfigurationsassistenten ist das Menü **Inbetriebnahme** geöffnet. Die Einstellungen müssen hier unbedingt geprüft, ggf. angepasst und abschließend bestätigt werden.



Bild 48 Inbetriebnahmemenü - Konfiguration bestätigen

Wenn die Systemanalyse übersprungen wurde, ist das Menü **Inbetriebnahme** geöffnet. Die hier aufgeführten Einstellungen müssen sorgfältig der installierten Anlage entsprechend angepasst werden. Abschließend müssen die Einstellungen bestätigt werden.



Die verfügbaren Menüs, Menüpunkte, Einstellbereiche und Grundeinstellungen sind von der installierten Anlage abhängig. Für weitere Informationen die technischen Dokumentationen der installierten Bedieneinheit und Module beachten.

15.4.7 Heizung ein- oder ausschalten

ACHTUNG

Anlagenschaden durch Frost!

Bei ausgeschaltetem Heizbetrieb und im Sommerbetrieb besteht nur Gerätefrostschutz.

- ▶ Bei Frostgefahr Frostschutz beachten (→ Kapitel 15.4.12, Seite 29).

- ▶ **Hauptmenü** öffnen.
- ▶ Menü **Wärmeerzeuger** auswählen und bestätigen.
- ▶ **Heizung** auswählen und bestätigen.

- ▶ **Ein** oder **Aus** auswählen und bestätigen.

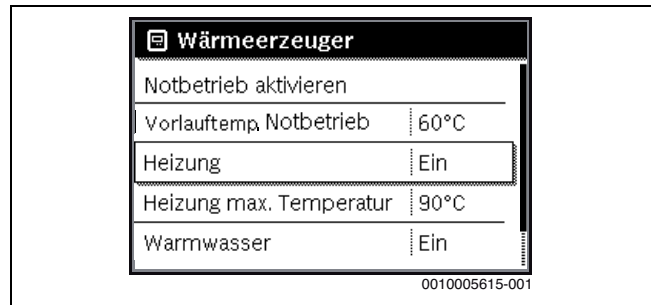


Bild 49 Heizung einschalten

- ▶ Um den manuellen Sommerbetrieb zu aktivieren, im Menü **Hauptmenü** > **Heizung** > **Sommer/Winter-Umschalt.** unter dem Menüpunkt **Sommer/Winter-Umschalt.** die Einstellung **Ständig Sommer** auswählen und bestätigen.

Im Sommerbetrieb ist die Heizung aus und die Warmwasserbereitung ist aktiv.

Weiterführende Informationen zum Sommerbetrieb → technische Dokumentation der Bedieneinheit und zum Frostschutz → Kapitel 15.4.12, Seite 29.

15.4.8 Maximale Vorlauftemperatur einstellen

ACHTUNG

Gefahr der Schädigung oder Zerstörung des Estrichs!

- ▶ Bei Fußbodenheizung die vom Hersteller empfohlene maximale Vorlauftemperatur beachten.

- ▶ **Hauptmenü** öffnen.
- ▶ Menü **Wärmeerzeuger** auswählen und bestätigen.
- ▶ **Heizung max. Temperatur** auswählen und bestätigen.

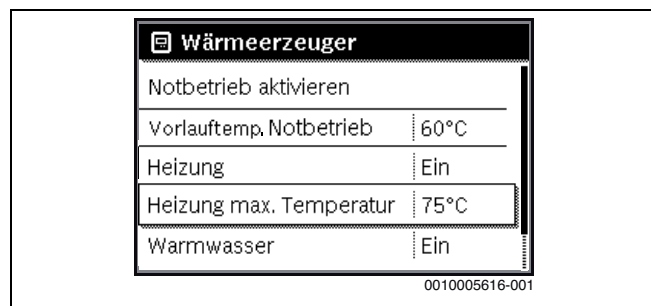


Bild 50 Maximale Vorlauftemperatur

- ▶ Temperatur einstellen und bestätigen.

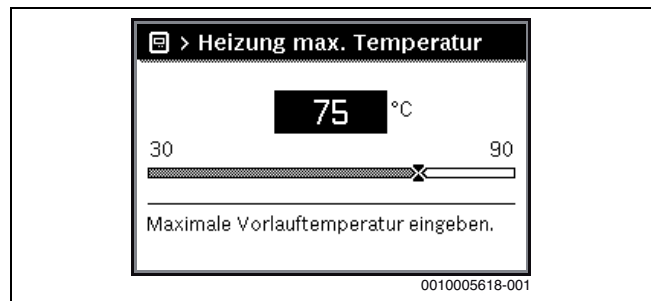


Bild 51 Maximale Vorlauftemperatur einstellen

Die maximale Vorlauftemperatur kann zwischen 30 °C und 90 °C eingestellt werden (der Temperaturbereich ist vom Wärmeerzeuger abhängig). Die momentane Vorlauftemperatur wird in der Standardanzeige im Display angezeigt, wenn entsprechendes Zubehör installiert und die Bedieneinheit im Wärmeerzeuger installiert oder entsprechend konfiguriert ist.

Die aktuell in der Anlage gemessenen Temperaturen können angezeigt werden. Weiterführende Informationen zur Anzeige von Informationen zur Anlage → technische Dokumentation der Bedieneinheit.

15.4.9 Warmwasserbereitung ein- oder ausschalten

- ▶ **Hauptmenü** öffnen.
- ▶ Menü **Wärmeerzeuger** auswählen und bestätigen.
- ▶ **Warmwasser** auswählen und bestätigen.
- ▶ **Ein** oder **Aus** auswählen und bestätigen.

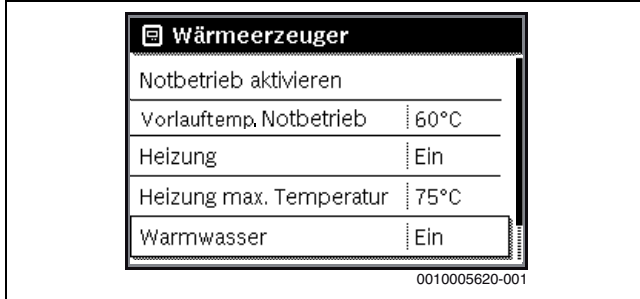


Bild 52 Warmwasserbereitung einschalten

Wenn die Warmwasserbereitung über einen Speicher erfolgt, kann im Menü **Servicemenü** > **Einstellungen Warmwasser** > **Warmwassersystem I...II** unter dem Menüpunkt **Einschaltemp. Differenz** die Temperaturdifferenz eingestellt werden, ab welcher der Warmwasserspeicher nachgeladen wird.

Weiterführende Informationen zu den Einstellungen für die Warmwasserbereitung → technische Dokumentation der Bedieneinheit.

15.4.10 Maximale Warmwassertemperatur einstellen

! VORSICHT
Gesundheitsgefährdung durch Legionellen!

- ▶ Bei niedrigen Warmwassertemperaturen **Thermische Desinfektion** oder **Tägl. Aufheizung** aktivieren (→ Trinkwasserverordnung).

! WARNUNG
Verbrühungsgefahr!

Heißes Wasser kann zu schweren Verbrühungen führen. Wenn die Begrenzung der Warmwasser Maximaltemperatur (**Max. Warmwassertemp.**) > 60 °C eingestellt ist:

- ▶ Alle betroffenen Personen informieren und sicherstellen, dass eine Mischvorrichtung installiert ist.

- ▶ **Hauptmenü** öffnen.
- ▶ Menü **Wärmeerzeuger** auswählen und bestätigen.
- ▶ **Max. Warmwassertemp.** auswählen und bestätigen.

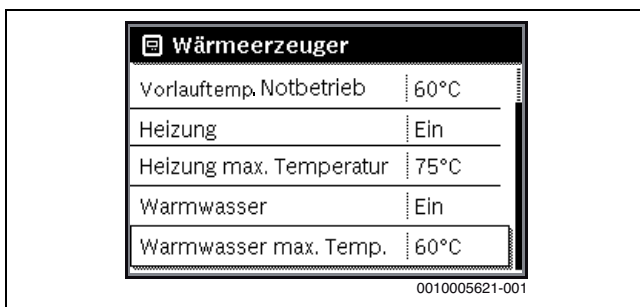


Bild 53 Maximale Warmwassertemperatur

- ▶ Temperatur einstellen und bestätigen.

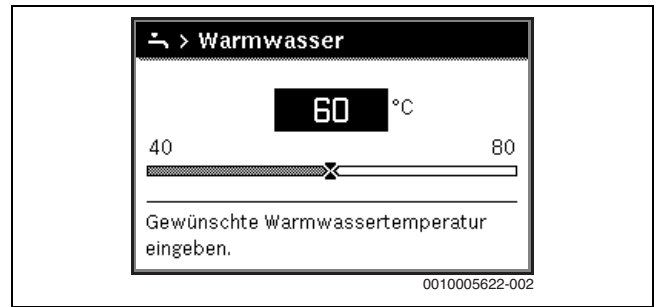


Bild 54 Maximale Warmwassertemperatur einstellen

i Abhängig von der Software-Version der Bedieneinheit ist der beschriebene Menüpunkt **Max. Warmwassertemp.** nicht vorhanden. Die maximale Warmwassertemperatur kann dann nur von einer Fachkraft im Servicemenü eingestellt werden.

Weiterführende Informationen zu den Einstellmöglichkeiten für die Warmwasserbereitung → technische Dokumentation der Bedieneinheit und ggf. installierter Module.

15.4.11 Bedieneinheit einstellen

Bei Anschluss einer Bedieneinheit (z. B. CW 400) ändern sich manche der hier beschriebenen Funktionen. Bedieneinheit und Regelgeräte kommunizieren Einstellparameter.

i Technische Dokumentation der installierten Bedieneinheit beachten.

- ▶ Betriebsart und die Heizkurve für außentemperaturgeführte Regelung einstellen.
- ▶ Raumtemperatur einstellen.
- ▶ Anlage für wirtschaftliches Heizen und Energie sparenden Betrieb einstellen.

15.4.12 Frostschutz einstellen

Frostschutz für die Heizungsanlage

ACHTUNG

Anlagenschaden durch Frost!

Wenn das Gerät ausgeschaltet wird (spannungsfrei), ist kein Frostschutz gewährleistet.

- ▶ Frostschutzmittel ins Heizwasser mischen und Warmwassersystem entleeren (Herstellerangaben beachten).

ACHTUNG

Zerstörung von heizwasserführenden Anlagenteilen bei zu niedrig eingestellter Schwellentemperatur für Frost und Raumtemperaturen unter 0 °C!

- ▶ Grundeinstellung der Schwellentemperatur für Frost (5 °C) anlagenverträglich anpassen.
- ▶ Schwellentemperatur nicht zu niedrig einstellen. Schäden durch zu niedrig eingestellte Frostschutz-Grenztemperatur sind von der Gewährleistung ausgeschlossen!
- ▶ Um den Frostschutz der gesamten Heizungsanlage zu gewährleisten, im Menü **Frostschutz** entweder **Außentemperatur** oder **Raum- und Außentemp.** einstellen (ohne Außentemperaturfühler nicht möglich).

Frostschutz an der Bedieneinheit einstellen:

- ▶ **Servicemenü** öffnen.

- ▶ Menü **Einstellungen Heizung** auswählen und bestätigen.
- ▶ **Heizkreis 1...8** auswählen und bestätigen.
- ▶ **Frostschutz** auswählen und bestätigen.
- ▶ **Außentemperatur, Raumtemperatur** oder **Raum- und Außentemp.** auswählen und bestätigen.



Bild 55 Frostschutz einstellen

- ▶ Im **Servicemenü > Einstellungen Heizung > Heizkreis 1...8** den Menüpunkt **Frostschutz Grenztemp.** auswählen und bestätigen.
- ▶ Frostschutz-Grenztemperatur einstellen und bestätigen.

Weiterführende Informationen zu den Einstellungen für den Frostschutz → technische Dokumentation der Bedieneinheit.

Wenn der Heizbetrieb deaktiviert ist (→ Kapitel 15.4.7), ist der Frostschutz dennoch aktiv.

Frostschutz für den Warmwasserspeicher


ACHTUNG

Anlagenschaden durch Frost!

Wenn das Gerät ausgeschaltet wird (spannungsfrei), ist kein Frostschutz gewährleistet.

- ▶ Frostschutzmittel ins Heizwasser mischen und Warmwassersystem entleeren (Herstellerangaben beachten).

Bei ausgeschalteter Warmwasserbereitung ist Frostschutz für den Warmwasserspeicher gewährleistet.

- ▶ Warmwasserbereitung ausschalten  (→ Kapitel 15.4.9, Seite 29).

15.4.13 Schornsteinfegerbetrieb

ACHTUNG

Anlagenschaden durch zu hohe Temperaturen!

Wenn der Heizkessel mit maximaler Leistung betrieben wird, ist die Vorlauftemperatur ggf. zu hoch.

- ▶ Maximal zulässige Temperatur des Heizkreises nicht überschreiten (z. B. bei Fußbodenheizung).

Im Schornsteinfegerbetrieb läuft das Gerät im Heizbetrieb mit einstellbarer Wärmeleistung.



Um Werte zu messen oder Einstellungen vorzunehmen, haben Sie 30 Minuten Zeit. Danach geht die Anlage wieder in die zuvor aktive Betriebsart.

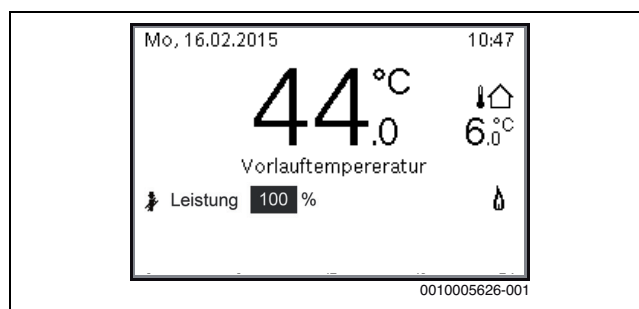



Bild 56 Schornsteinfegerbetrieb aktiv

- ▶ Wärmeabgabe durch geöffnete Heizkörperventile sicherstellen.
- ▶ Schornsteinfeger-Taste am Regelgerät drücken. Im Display erscheint das Symbol . Die Heizungsregelung arbeitet für 30 Minuten mit einer erhöhten Vorlauftemperatur.
- ▶ Um die gewünschte Wärmeleistung einzustellen, Auswahlknopf drehen. Jede Änderung wird sofort wirksam.

Um den Abgastest abzubrechen:

- ▶ Schornsteinfeger-Taste am Regelgerät drücken.


15.4.14 Notbetrieb (Handbetrieb)

Im Notbetrieb heizt das Gerät. Der Brenner ist in Betrieb, bis die für den Notbetrieb eingestellte Vorlauftemperatur erreicht ist. Die Warmwassersbereitung ist nicht aktiv. Der Notbetrieb gilt nur für Heizkreis 1.



Für den Notbetrieb muss der Heizbetrieb eingeschaltet sein (→ Kapitel 15.4.7).

Um den Notbetrieb zu aktivieren:

- ▶ **Hauptmenü** öffnen.
 - ▶ Menü **Wärmeerzeuger** auswählen und bestätigen.
 - ▶ **Notbetrieb aktivieren** auswählen und bestätigen.
 - ▶ **Ja** auswählen und bestätigen. Die Anlage ist im Notbetrieb.
- oder-**
- ▶ Taste  5 Sekunden gedrückt lassen.
 - ▶ Vorlauftemperatur für den Notbetrieb im Menü **Hauptmenü > Wärmeerzeuger** unter dem Menüpunkt **Notbetrieb Vorlauftemp.** einstellen.

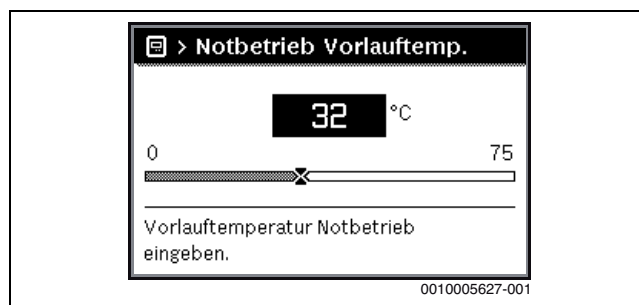


Bild 57 Vorlauftemperatur für den Notbetrieb

Um den Notbetrieb zu beenden:

- ▶ **Hauptmenü** öffnen.
- ▶ Menü **Wärmeerzeuger** auswählen und bestätigen.
- ▶ **Notbetrieb deaktivieren** auswählen und bestätigen.
- ▶ **Ja** auswählen und bestätigen. Die Anlage geht wieder in die zuvor aktive Betriebsart.

-oder-

- ▶ Taste  5 Sekunden gedrückt lassen.

15.5 Brenner in Betrieb nehmen

- ▶ Zur weiteren Inbetriebnahme nach der Reihenfolge der Brennerinbetriebnahme vorgehen.
- ▶ Dokumentation zum Brenner beachten.
- ▶ Falls vorhanden, Inbetriebnahmeprotokoll in der technischen Dokumentation zum Brenner ausfüllen.

15.6 Brennerhaube montieren



WARNUNG

Lebensgefahr durch elektrischen Strom!

- ▶ Kessel nur mit montierter Brennerhaube betreiben.
- ▶ Brennerhaube in die Haken der Verkleidung einhängen.
- ▶ Brennerhaube mit den beiden seitlichen Schrauben sichern.

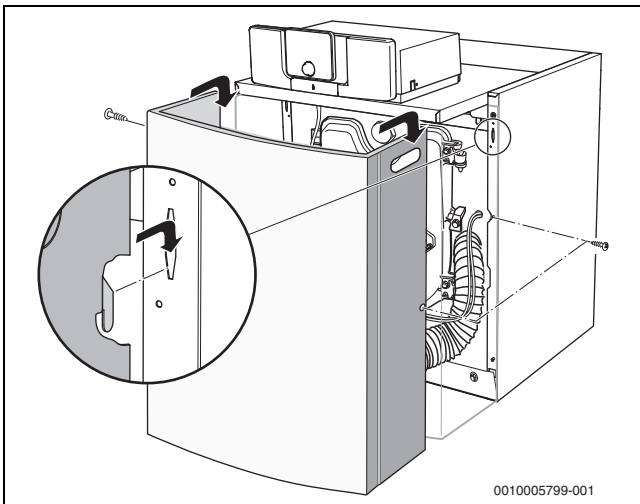


Bild 58 Brennerhaube montieren

15.7 Heizkessel auf heizgasseitige Dichtheit prüfen



GEFAHR

Vergiftungsgefahr durch austretende Abgase!

- ▶ Feuerraumtür auf abgasseitige Dichtheit prüfen. Gegebenenfalls Schrauben der Feuerraumtür nachziehen.
- ▶ Verbindung zum Abgasschalldämpfer und Abgassammler auf Dichtheit prüfen.

15.8 Funktionsprüfung

- ▶ Bei der Inbetriebnahme und der jährlichen Inspektion oder bedarfsabhängigen Wartung alle Regel-, Steuer- und Sicherheitseinrichtungen auf Funktion und – soweit Verstellung möglich – richtige Einstellung prüfen.
- ▶ Wasserseitige Dichtheit prüfen.

15.9 Abschließende Arbeiten

Zur Montage der Verkleidung des Heizkessels alle Teile in umgekehrter Reihenfolge wieder montieren.

15.9.1 Garantiebestimmung ausfüllen

- ▶ Mitgelieferte Garantiebestimmung ausfüllen und an die angegebene Adresse schicken.

16 Außerbetriebnahme

16.1 Wärmeerzeuger über das Regelgerät außer Betrieb nehmen

ACHTUNG

Sachschaden durch Frost!

Die Heizungsanlage kann bei Frost einfrieren, wenn sie nicht in Betrieb ist.

- ▶ Heizungsanlage, soweit möglich, ständig eingeschaltet lassen.
- ▶ Heizungsanlage vor dem Einfrieren schützen, indem die Heizungs- und Trinkwasserleitungen am tiefsten Punkt entleert werden.



Der Wärmeerzeuger hat einen Blockierschutz für die Heizungspumpe, der ein Blockieren der Pumpe nach längerer Betriebspause verhindert. Bei ausgeschaltetem Wärmeerzeuger gibt es keinen Blockierschutz.



Wenn der Brenner in der Stand-by-Phase ist, können Sie den Heizkessel am Hauptschalter direkt ausschalten.

Den Wärmeerzeuger über den Hauptschalter des Regelgeräts außer Betrieb nehmen. Der Brenner wird automatisch abgeschaltet.

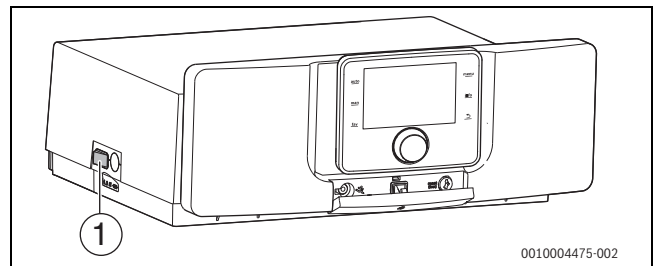


Bild 59 Hauptschalter

[1] Hauptschalter

- ▶ Wärmeerzeuger am Hauptschalter [1] ausschalten. Die Statusanzeige erlischt (falls an).
- ▶ Brennstoffabsperrhahn schließen.
- ▶ Wenn der Wärmeerzeuger länger außer Betrieb genommen wird: Frostschutz beachten (→ Kapitel 3.11, Seite 10).

Wenn die Heizungsanlage bei Frostgefahr längere Zeit außer Betrieb genommen wird, muss sie entleert werden.

- ▶ Automatischen Entlüfter am höchsten Punkt der Heizungsanlage öffnen.
- ▶ Heizwasser am tiefsten Punkt der Heizungsanlage mithilfe des Füll- und Entleerhahns ablassen.

16.2 Heizungsanlage im Notfall außer Betrieb nehmen



Die Heizungsanlage nur bei einem Notfall über die Sicherung des Aufstellraums oder den Heizungsnotschalter abschalten.

Dem Betreiber/Bediener das Verhalten im Notfall, z. B. bei einem Brand, erklären.

- ▶ Niemals sich selbst in Lebensgefahr bringen. Die eigene Sicherheit geht immer vor.
- ▶ Brennstoffabsperrhahn schließen.
- ▶ Heizungsanlage über den Heizungsnotschalter oder die entsprechende Haussicherung stromlos schalten.

17 Betreiber/Bediener informieren und technische Dokumente übergeben

- ▶ Betreiber/Bediener mit der gesamten Heizungsanlage und mit den Bedienungsanleitungen für den Heizkessel vertraut machen.
- ▶ Gemeinsam mit dem Betreiber/Bediener eine Außerbetrieb- und Inbetriebnahme durchführen.
- ▶ Anhand der Bedienungsanleitung dem Betreiber/Bediener das Verhalten im Notfall, z. B. bei einem Brand, erklären.
- ▶ Dem Betreiber/Bediener die technischen Dokumente übergeben und gemeinsam das Inbetriebnahmeprotokoll (→ Kapitel 29.4, Seite 58) unterzeichnen.

18 Einstellungen im Servicemenü

18.1 Servicemenü bedienen

Das Servicemenü ermöglicht das komfortable Einstellen und Prüfen aller anlagenrelevanter Daten und beinhaltet vom Gerät abhängige Funktionen.



Abhängig von den Installierten Baugruppen und Bauteilen in der Anlage (z. B. Module) ändern sich die Menüs, Einstellbereiche und Grundeinstellungen der Bedieneinheit.

Im Folgenden sind gerätespezifische und ausgewählte anlagenrelevante Funktionen nach Menüs zusammengefasst.

Einige Einstellungen sind ggf. auch im Hauptmenü verfügbar.

Zusätzliche Informationen zum Servicemenü → technische Dokumentation der Bedieneinheit.

18.2 Übersicht der Servicefunktionen

18.2.1 Menü Anlagendaten

- ▶ **Servicemenü** öffnen.
- ▶ Menü **Einstellungen Heizung** auswählen und bestätigen.
- ▶ Menü **Anlagendaten** auswählen und bestätigen.
- ▶ Um eine Einstellung zu ändern, in der Tabelle genannten Menüpunkt auswählen und bestätigen.
- ▶ Wert auswählen oder einstellen und bestätigen.

Menüpunkt	Beschreibung
Fühler hydr. Weiche install.	Mit dieser Funktion kann eingestellt werden, ob eine Hydraulische Weiche installiert ist. Wenn eine hydraulische Weiche zum Einsatz kommt, kann eingestellt werden, an welcher Stelle sich der Vorlauftemperaturefühler befindet. Mögliche Einstellungen sind: <ul style="list-style-type: none"> • Keine hydr. Weiche • Am Kessel • Am Modul Grundeinstellung ist Keine hydr. Weiche .

Menüpunkt	Beschreibung
Konfig. Warmw. am Kessel	Mit dieser Funktion kann die Art der Warmwasserbereitung eingestellt werden. Mögliche Einstellungen sind: <ul style="list-style-type: none"> • Kein Warmwasser • 3-Wege-Ventil • Ladepumpe Grundeinstellung ist Ladepumpe .
Konfig. Heizkr. 1 am Kessel	Mit dieser Funktion kann die Art der Pumpe für Heizkreis 1 eingestellt werden. Mögliche Einstellungen sind: <ul style="list-style-type: none"> • Kein Heizkreis • Keine eigene Heizkreispumpe (Heizkreis 1 wird über Systempumpe versorgt) • Eigene Pumpe Grundeinstellung ist Eigene Pumpe .

Tab. 15 Menü Anlagendaten

18.2.2 Menü Kesseldaten

- ▶ **Servicemenü** öffnen.
- ▶ Menü **Einstellungen Heizung** auswählen und bestätigen.
- ▶ Menü **Kesseldaten** auswählen und bestätigen.
- ▶ Um eine Einstellung zu ändern, in der Tabelle genannten Menüpunkt auswählen und bestätigen.
- ▶ Wert auswählen oder einstellen und bestätigen.

Menüpunkt	Beschreibung
Pumpennachlaufzeit	Die Pumpennachlaufzeit der Heizungspumpe beginnt am Ende der Wärmeanforderung. Mögliche Einstellungen sind: <ul style="list-style-type: none"> • 0 bis 60: Nachlaufzeit in Minuten (1-Minuten-Schritte) • 24H: Nachlaufzeit 24 h. Grundeinstellung ist 5 min .
Maximale Heizleistung	Die Wärmeleistung kann zwischen minimaler Nennwärmeleistung und maximaler Nennwärmeleistung auf den spezifischen Wärmebedarf begrenzt werden. Grundeinstellung ist die maximale Nennwärmeleistung. ▶ Wärmeleistung in % einstellen (bezogen auf die maximale Nennwärmeleistung des Wärmeerzeugers).

Menüpunkt	Beschreibung
Signal ext. Wärmeanf.	Mit dieser Funktion kann eingestellt werden, welches Signal einer externen Wärmeanforderung das Gerät verarbeiten soll. Mögliche Einstellungen sind: <ul style="list-style-type: none"> • 0-10V: mittels analogem Signal 0...10 V • Ein/Aus: mittels Schaltsignal Ein/Aus Grundeinstellung ist Ein/Aus.
Sollwert ext. Wärmeanf.	Wird nur angezeigt, wenn das Signal für die externe Wärmeanforderung 0-10V aktiviert ist. Mit dieser Funktion kann eingestellt werden, wie die Wärmeanforderung des 0-10V-Signals angepasst werden soll. Mögliche Einstellungen sind: <ul style="list-style-type: none"> • Vorlauftemperatur Das 0-10V-Signal wird auf einen Vorlauftemperatur-Sollwert übertragen. Hierbei handelt es sich um ein lineares Verhältnis (0 V => 0 °C, 10 V => ± 90 °C ¹). <ul style="list-style-type: none"> • Leistung Das 0-10V-Signal gibt dem Gerät eine prozentuale Leistung vor. Hierbei handelt es sich um ein lineares Verhältnis. (0 V => 0 %, 10 V => ± 100 % oder maximal eingestellte Kesselleistung) Grundeinstellung ist Vorlauftemperatur.

1) Der Maximalwert der Vorlauftemperatur ist kesselabhängig. Gegebenenfalls wird der eingestellte Wert durch die Kesselsteuerung korrigiert.

Tab. 16 Menü Kesseldaten

18.2.3 Menü Heizkreis 1...8

- ▶ **Servicemenü** öffnen.
- ▶ Menü **Einstellungen Heizung** auswählen und bestätigen.
- ▶ Menü **Heizkreis 1...8** auswählen und bestätigen.
- ▶ Um eine Einstellung zu ändern, in der Tabelle genannten Menüpunkt auswählen und bestätigen.
- ▶ Wert auswählen oder einstellen und bestätigen.

Menüpunkt	Beschreibung
Regelungsart	Mit dieser Funktion die Regelungsart für den Ausgewählten Heizkreis eingestellt werden. Mögliche Einstellungen sind: <ul style="list-style-type: none"> • Außentemperatur geführt • Außentemperatur mit Fußpunkt • Raumtemperatur geführt • Raumtemperatur Leistung • Konstant Weiterführende Information zu den Regelungsarten → technische Dokumentation der installierten Bedieneinheit. Grundeinstellung ist Außentemperatur geführt.
Auslegungstemperatur oder Endpunkt (im Untermenü Heizkurve einstellen)	Wird nur angezeigt, wenn die Regelungsart Außentemperatur geführt oder Außentemperatur mit Fußpunkt aktiviert ist. Hiermit kann die Auslegungstemperatur oder der Endpunkt der Heizkurve eingestellt werden. Dies entspricht der Vorlauftemperatur bei der minimalen Außentemperatur. Einstellbereich: 30...90 °C (Einstellbereich von anderen Einstellungen abhängig). Weiterführende Information zur Heizkurve → technische Dokumentation der installierten Bedieneinheit. Grundeinstellung ist von anderen Einstellungen abhängig.
Fußpunkt (im Untermenü Heizkurve einstellen)	Wird nur angezeigt, wenn die Regelungsart Außentemperatur mit Fußpunkt aktiviert ist. Hiermit kann der Fußpunkt der Heizkurve eingestellt werden. Dies entspricht der Vorlauftemperatur bei 20 °C Außentemperatur. Einstellbereich: 20...90 °C (Einstellbereich von anderen Einstellungen abhängig). Weiterführende Information zur Heizkurve → technische Dokumentation der installierten Bedieneinheit. Grundeinstellung ist von anderen Einstellungen abhängig.
Frostschutz	Mit dieser Funktion wird der Systemfrostschutz aktiviert. Diese Funktion schaltet die Systempumpe ein, wenn die Außentemperatur unter der eingestellten Frostschutz Grenztemperatur sinkt. Mögliche Einstellungen sind: <ul style="list-style-type: none"> • Außentemperatur • Raumtemperatur • Raum- und Außentemp. • Aus Grundeinstellung ist Raumtemperatur.
Frostschutz Grenztemp.	Der Menüpunkt zur Einstellung der Frostschutz-Grenztemperatur wird nur angezeigt, wenn unter Frostschutz Außentemperatur oder Raum- und Außentemp. aktiviert ist. Hiermit kann die Temperaturschwelle eingestellt werden, ab welcher Außentemperatur der Frostschutz die Systempumpe einschaltet. Einstellbereich: -20...10 °C . Grundeinstellung ist 5 °C .

Tab. 17 Menü Heizkreis 1...8

18.2.4 Menü Warmwasser

- ▶ **Servicemenü** öffnen.
- ▶ Menü **Einstellungen Warmwasser** auswählen und bestätigen.
- ▶ Menü **Warmwassersystem I...II** auswählen und bestätigen.
- ▶ Um eine Einstellung zu ändern, in der Tabelle genannten Menüpunkt auswählen und bestätigen.
- ▶ Wert auswählen oder einstellen und bestätigen.

Menüpunkt	Beschreibung
Zirkulationspumpe	Mit dieser Funktion wird eine angeschlossene Zirkulationspumpe aktiviert. Mögliche Einstellungen sind: <ul style="list-style-type: none"> • Ein • Aus Grundeinstellung ist Aus.
Einschaltdauer	Mit dieser Funktion können Sie einstellen, wie oft die Zirkulationspumpe in einer Stunde für 3 min läuft (nur verfügbar bei aktivierter Zirkulationspumpe). Mögliche Einstellungen sind: <ul style="list-style-type: none"> • Einschaltdauer: 3 min an, 57 min aus • 2 x 3 Minuten/h: 3 min an, 27 min aus • 3 x 3 Minuten/h: 3 min an, 17 min aus • 4 x 3 Minuten/h: 3 min an, 12 min aus • 5 x 3 Minuten/h: 3 min an, 9 min aus • 6 x 3 Minuten/h: 3 min an, 7 min aus • Dauerhaft: Zirkulationspumpe läuft dauerhaft. Grundeinstellung ist 3 x 3 Minuten/h.
Automat. Therm. Desinfekt.	Diese Funktion aktiviert die Aufheizung des Warmwassers auf die für die thermische Desinfektion eingestellte Temperatur. Nachdem das Wasser 60 Minuten lang auf der eingestellten Temperatur gehalten wurde, wird die thermische Desinfektion automatisch beendet. Mögliche Einstellungen sind: <ul style="list-style-type: none"> • Ja: thermische Desinfektion aktiv • Nein: thermische Desinfektion nicht aktiv Grundeinstellung ist Nein (nicht aktiv).

Tab. 18 Menü Einstellungen Warmwasser

18.2.5 Menü Systeminformationen

Um einen Menüpunkt dieses Menüs aufzurufen:

- ▶ **Servicemenü** öffnen.
- ▶ Menü **Diagnose** auswählen und bestätigen.
- ▶ Menü **Systeminformationen** auswählen und bestätigen.
- ▶ Menü **Wärmeerzeuger** auswählen und bestätigen.
- ▶ In den folgenden Tabellen angegebenes Menü auswählen und bestätigen.

Menüpunkt	Beschreibung
SW-Vers. Steuereinheit	Software-Version Regelgerät
SW-Vers. Feuerungsaut.	Software-Version des Feuerungsautomats
HCM/BCI-Nummer	Nummer zur Identifikation des Kodiersteckers im Regelgerät
Version	Version des Kodiersteckers

Tab. 19 Menü Systeminformationen > Kessel

18.2.6 Menü Funktionstests

Um den Funktionstest eines Bauteils oder einer Baugruppe aktivieren zu können, müssen die Funktionstests aktiviert sein:

- ▶ **Servicemenü** öffnen.
- ▶ Menü **Diagnose** auswählen und bestätigen.

- ▶ Menü **Funktionstest** auswählen und bestätigen.
- ▶ Menüpunkt **Funktionstests aktivieren** bestätigen.
Die in der Anlage installierten Bauteile und Baugruppen, zu denen Funktionstests verfügbar sind, werden angezeigt.
- ▶ In den folgenden Tabellen angegebenes Menü auswählen und bestätigen.
Die zum Funktionstest verfügbaren Einstellungen sind vom ausgewählten Bauteil/von der ausgewählten Baugruppe abhängig.

Menüpunkt	Beschreibung
Brenner	Diese Funktion erlaubt den Brenner zu testen.
Gebälse	Diese Funktion erlaubt das Gebälse anlaufen zu lassen, ohne Brennstoffzufuhr oder Zündung.
Zündung	Diese Funktion erlaubt die permanente Zündung ohne Brennstoffzufuhr, um die Zündung zu testen. Die Einschaltdauer ist auf 30 Sekunden begrenzt, um zu vermeiden, dass ein Zündtrafo beschädigt wird. Nach einer Wartezeit von 1 Minute kann der Test erneut durchgeführt werden.
Kesselpumpe	Diese Funktion ist nur verfügbar, wenn entweder ein Vorlauftemperaturfühler an der hydraulischen Weiche und Warmwasserbereitung über ein 3-Wege-Ventil oder unter <i>Konfig. HK am Kessel</i> die Einstellung <i>keine eigene HK-Pumpe</i> gewählt wurde.
3-Wege-Ventil	Diese Funktion ist nur verfügbar, wenn das Warmwassersystem und das 3-Wege-Ventil aktiviert sind.

Tab. 20 Menü Funktionstest > Kessel / Brenner

Menüpunkt	Beschreibung
Heizkreispumpe	Diese Funktion ist nur verfügbar, wenn unter <i>Konfig. HK am Kessel</i> die Einstellung <i>eigene Pumpe</i> gewählt wurde.

Tab. 21 Menü Funktionstest > Heizkreis 1...8

Menüpunkt	Beschreibung
Speicherladepumpe	Diese Funktion ist nur verfügbar, wenn das Warmwassersystem und die Speicherladepumpe aktiviert sind.
Zirkulation	Diese Funktion ist nur verfügbar, wenn die Zirkulationspumpe aktiviert ist.

Tab. 22 Menü Funktionstest > Warmwassersystem I

18.2.7 Werte auf Grundeinstellung zurücksetzen



Wenn alle Einstellungen auf Grundeinstellung zurückgesetzt werden (**Servicemenü > Diagnose > Reset > Grundeinstellung**), ist eine erneute Inbetriebnahme der Anlage erforderlich.

Um verschiedene Werte auf die Grundeinstellung zurückzusetzen:

- ▶ **Servicemenü** öffnen.
- ▶ Menü **Diagnose** auswählen und bestätigen.
- ▶ Menü **Reset** auswählen und bestätigen.
- ▶ Auswählen, welche Einstellungen zurückgesetzt werden sollen (z. B. **Zeitprogramm Heizkreise** oder **Grundeinstellung**) und bestätigen.
- ▶ Um das Zurücksetzen auszuführen, **Ja** auswählen und bestätigen.
Die ausgewählten Werte sind zurückgesetzt.

19 Inspektion und Wartung

Warum ist eine regelmäßige Wartung wichtig?

Aus den folgenden Gründen müssen Heizungsanlagen regelmäßig gewartet werden:

- Um einen hohen Wirkungsgrad zu erhalten und die Heizungsanlage sparsam (niedriger Brennstoffverbrauch) zu betreiben,
- Um eine hohe Betriebssicherheit zu erreichen,
- Um die umweltfreundliche Verbrennung auf hohem Niveau zu halten,

Bieten Sie Ihrem Kunden einen Vertrag zur jährlichen Inspektion und bedarfsabhängigen Wartung an. Welche Tätigkeiten in einem Vertrag enthalten sein müssen, können Sie in den Inspektions- und Wartungsprotokollen nachlesen (→ Kapitel 29.5, Seite 59).



Ersatzteile können Sie über den Ersatzteilkatalog bestellen. Nur Originalersatzteile verwenden.

ACHTUNG

Kesselschaden durch fehlende oder mangelhafte Reinigung und Inspektion oder Wartung!

- ▶ Mindestens jährlich die Heizungsanlage inspizieren und erforderliche Wartungs- und Reinigungsarbeiten durchführen.
- ▶ Kessel spätestens alle 2 Jahre reinigen. Wir empfehlen eine jährliche Reinigung.
- ▶ Kondensatablauf und Siphon jährlich prüfen und reinigen.
- ▶ Um Schäden an der Anlage zu vermeiden, Wartungen durchführen.
- ▶ Auftretende Mängel sofort beheben.

ACHTUNG

Anlagenschaden durch fehlerhafte Ersatzteile!

- ▶ Ausschließlich Ersatzteile einbauen, die frei von Beschädigungen sind.
- ▶ Nur vom Hersteller zugelassene Komponenten oder Ersatzteile beim Austausch von Teilen verwenden.

20 Kessel für die Reinigung vorbereiten

- ▶ Heizungsanlage außer Betrieb nehmen (→ Kapitel 16, Seite 31).



Lebensgefahr durch elektrischen Strom!

- ▶ Bevor der Kessel geöffnet wird: Netzspannung allpolig stromlos schalten und gegen unbeabsichtigtes Wiedereinschalten sichern.
- ▶ Nach dem Stromlosschalten 5 Minuten warten, um Kondensatoren zu entladen, bevor stromführende Teile berührt werden.

- ▶ Brennerhaube vom Kessel abnehmen (→ Kapitel 8.2, Seite 13).
- ▶ Bei raumluftunabhängigem Betrieb Verbrennungsluftschlauch vom Brenner demontieren.
- ▶ Netzstecker vom digitalen Feuerungsautomaten abziehen.



Wenn die Feuerraumtür auf Linksanschlag umgebaut wurde:

- ▶ Zusätzlich zum Netzstecker auch die Kommunikations- und Fühlerleitung vom digitalen Feuerungsautomaten abziehen.

21 Kessel reinigen

Der Kessel kann durch Bürsten- oder Nassreinigung gereinigt werden. Reinigungsgeräte sind als Zubehör erhältlich.



Verbrennungsgefahr durch heiße Oberflächen!

Einzelne Bauteile des Heizkessels können auch nach längerer Außerbetriebnahme sehr heiß sein!

- ▶ Vor Arbeiten am Heizkessel: Gerät vollständig abkühlen lassen.
- ▶ Bei Bedarf Schutzhandschuhe verwenden.

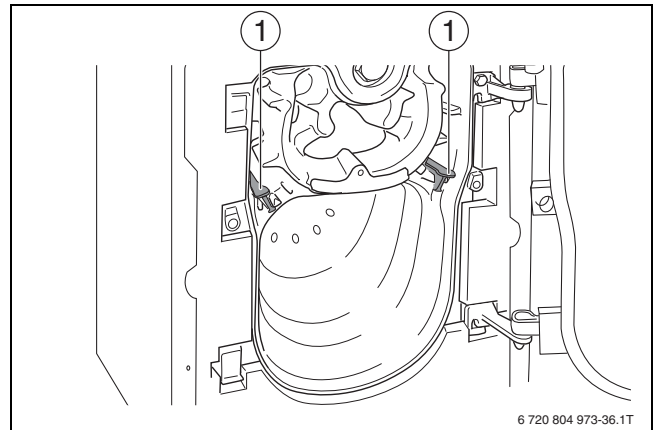


Bild 60 Feuerraumtür öffnen (beispielhaft 35 kW)

[1] Heizgaslenkplatten in den Heizgaswegen (→ Kapitel 15.2, Seite 25)

- ▶ Um die Feuerraumtür zu öffnen, die 2 seitlichen Sechskantschrauben herausdrehen.

21.1 Kessel mit Reinigungsbürsten reinigen

Um die Position der Heizgaslenkplatten anschließend wieder herstellen zu können:

- ▶ Position der Heizgaslenkplatten notieren.
- ▶ Heizgaslenkplatten aus den Heizgaswegen entnehmen.
- ▶ Heizgaslenkplatten mit einer der beiden Reinigungsbürsten säubern.
- ▶ Heizgaswege mit der Rundbürste durch Drehbewegungen reinigen.

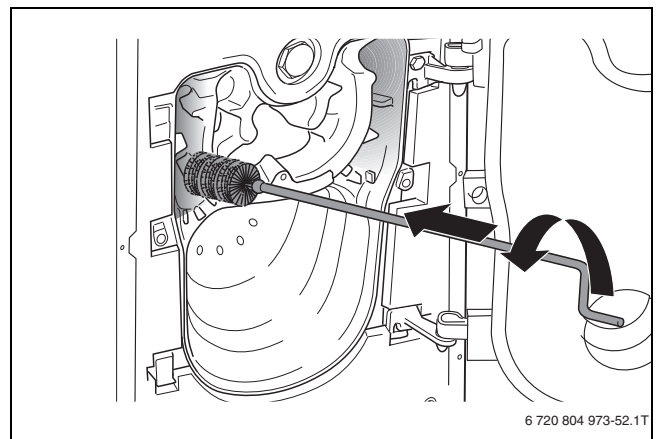


Bild 61 Heizgaswege durchbürsten

- ▶ Feuerraum mit der Flachbürste reinigen. Die gelösten Verbrennungsrückstände aus dem Feuerraum, den Heizgaswegen und aus dem Abgasstutzen entfernen.

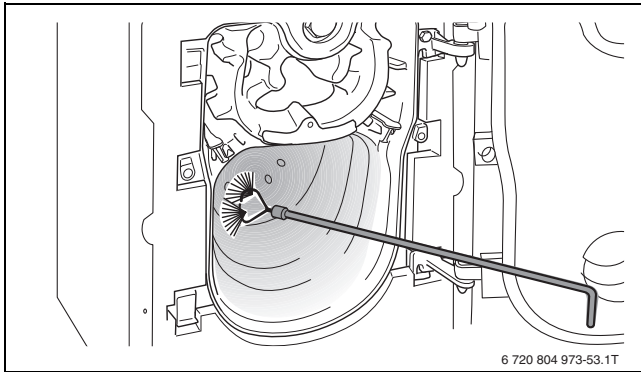


Bild 62 Feuerraum durchbürsten

- ▶ Heizgaslenkplatten in der ursprünglichen Position wieder einbauen (→ Kapitel 15.2, Seite 25).

! WARNUNG

Lebensgefahr durch austretende Abgase!

- ▶ Um die Dichtheit des Kessels sicherzustellen: Nachfolgend aufgeführte Anweisungen sorgfältig ausführen. Dies gilt insbesondere für raumluftunabhängig betriebene Kessel.

- ▶ Dichtschnur an der Feuerraumtür prüfen. Beschädigte oder verhärtete Dichtschnur erneuern.
- ▶ Feuerraumtür mit den beiden Sechskantschrauben verschließen.

Damit die Feuerraumtür dicht abschließt:

- ▶ Sechskantschrauben gleichmäßig anziehen (ca. 10 Nm).
- ▶ Druckmessdüse für den Feuerraumdruck verschließen.
- ▶ Bei raumluftunabhängigem Betrieb Verbrennungsluftschlauch am Brenner montieren.
- ▶ Netzstecker am digitalen Feuerungsautomaten aufstecken.

21.2 Nassreinigung (chemische Reinigung)

! VORSICHT

Sachschaden und/oder Personenschaden durch ungeeignete Reinigungsmittel!

Ungeeignete Reinigungsmittel mit entzündlichen Bestandteilen können explodieren und/oder Brände verursachen.

- ▶ Keine Reinigungsmittel mit entzündlichen Treibgasen verwenden.

i

Chemische Reinigungsmittel, die entzündliche Treibgase (z. B. Propan, Butan oder Ähnliches) enthalten, sind zur Reinigung unzulässig. Bedienungsanleitung, Sicherheitsdatenblatt sowie die Gefahrenkennzeichnung des Reinigungsmittels beachten.

Unter Umständen müssen Sie von der hier beschriebenen Vorgehensweise abweichen.

- ▶ Vor der Anwendung eines chemischen Reinigungsmittels immer eine Trockenreinigung durchführen und lose Ablagerungen entfernen.
- ▶ Keine metallischen Gegenstände (z. B. Metallbürsten) für die Trockenreinigung verwenden.
- ▶ Bei der Nassreinigung des Gusskesselblocks ein Reinigungsmittel entsprechend der Verschmutzung einsetzen (Verrußung oder Verkrustung).
- ▶ In der gleichen Reihenfolge vorgehen wie für die Reinigung mit den Reinigungsbürsten beschrieben (→ Kapitel 21.1, Seite 35).

Damit kein Sprühnebel in das Regelgerät eindringt:

- ▶ Regelgerät mit Folie abdecken.
- ▶ Heizgaswege gleichmäßig mit dem Reinigungsmittel einsprühen.
- ▶ Feuerraumtür schließen, Netzstecker am digitalen Feuerungsautomaten aufstecken und Heizungsanlage in Betrieb nehmen.
- ▶ Kessel auf eine Kesseltemperatur von mindestens 70 °C aufheizen.
- ▶ Heizungsanlage außer Betrieb nehmen.
- ▶ Kessel abkühlen lassen. Feuerraumtür öffnen.
- ▶ Heizgaswege durchbürsten.

22 Wärmetauschersystem reinigen

! WARNUNG

Lebensgefahr durch austretende Abgase!

- ▶ Bei Montage des Reinigungsdeckels auf exakten Sitz und Dichtheit achten!

ACHTUNG

Anlagenschaden durch falsche Reinigungsbürste!

- ▶ Nur für das Wärmetauschersystem geeignete Reinigungsbürsten verwenden.

i

Beschädigung des Abgastemperaturfühlers bei der Reinigung vermeiden.

- ▶ Kesselhaube [1] lösen und abnehmen.
- ▶ Obere Rückwand [2] lösen und abnehmen.

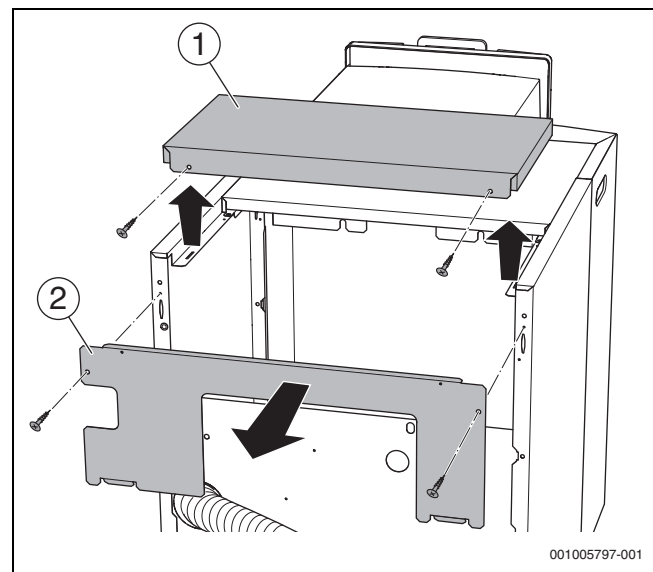


Bild 63 Abdeckungen demontieren

- [1] Kesselhaube
- [2] Obere Rückwand

► Wärmeschutz [1] abnehmen

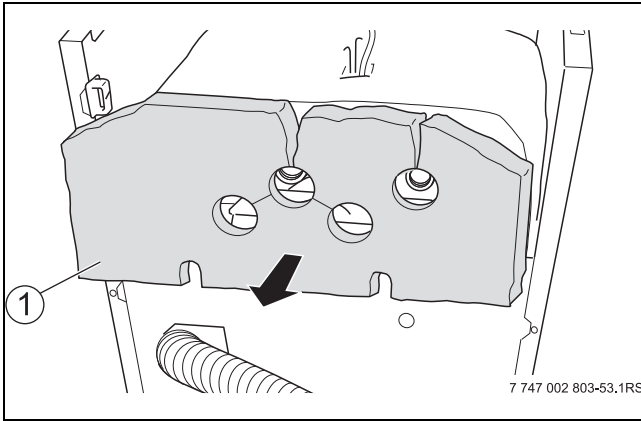


Bild 64 Wärmeschutz abnehmen

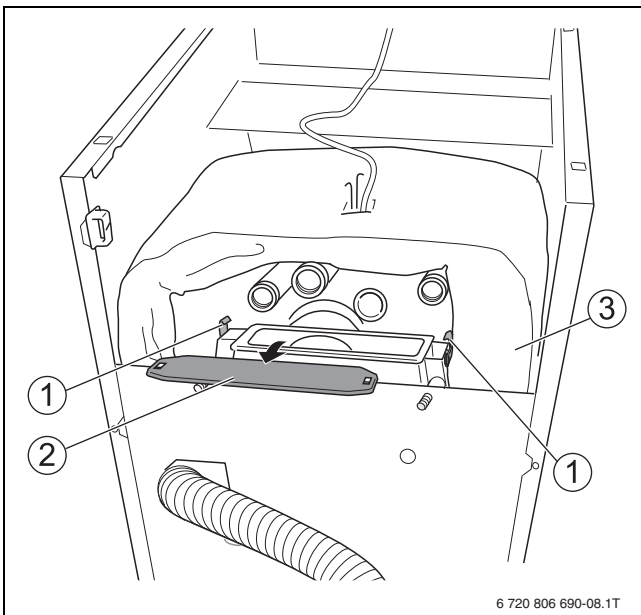


Bild 65 Übersicht Kesselrückansicht

- [1] Schnellverschlüsse
- [2] Reinigungsdeckel
- [3] Wärmeschutz

Reinigungsdeckel des Wärmetauschers demontieren

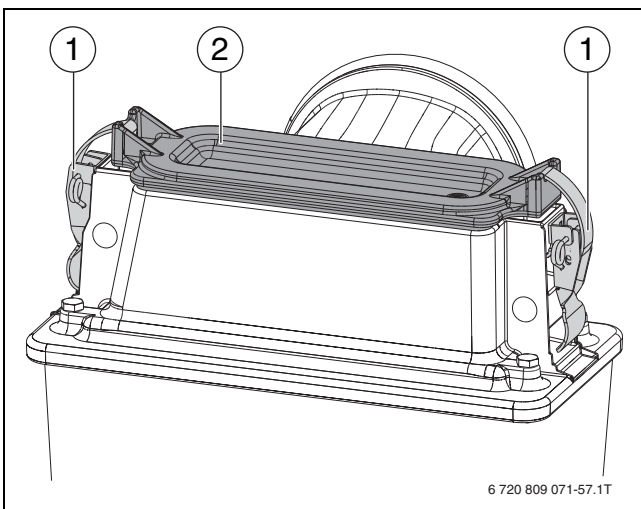


Bild 66 Wärmetauschersystem

- [1] Schnellverschlüsse
- [2] Reinigungsdeckel

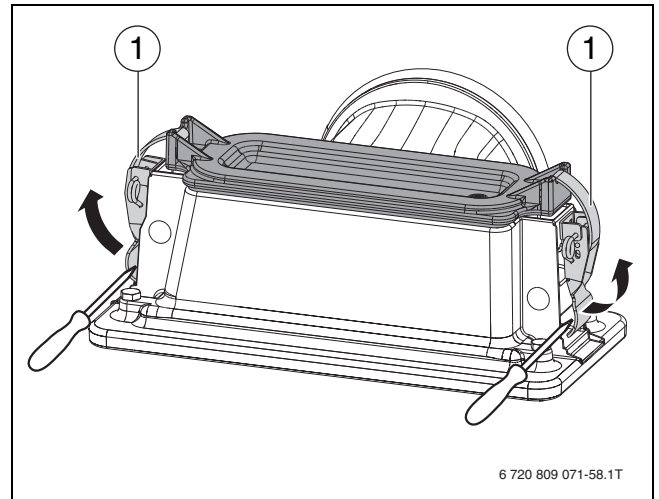


Bild 67 Schnellverschlüsse öffnen

[1] Schnellverschlüsse

- Schnellverschlüsse des Reinigungsdeckels öffnen.
- Reinigungsdeckel und Dichtung vom Wärmetauschersystem abnehmen.

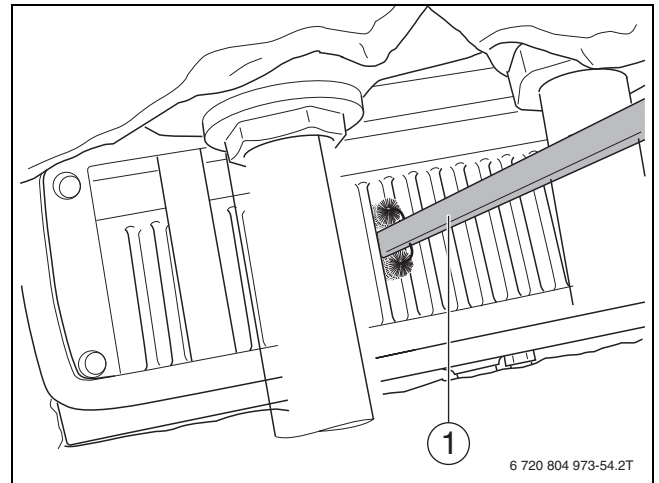


Bild 68 Wärmetauschersystem durchbürsten (Ansicht von oben)

[1] Reinigungsbürste (Zubehör)

- Wärmetauschersystem mit Reinigungsbürste innen reinigen.
- Lose Verbrennungsrückstände unter dem Reinigungsdeckel absaugen.
- Dichtung des Reinigungsdeckels kontrollieren und beschädigte oder verhärtete Dichtungen erneuern.

Für eine zusätzliche Nassreinigung:

- In der gleichen Reihenfolge vorgehen wie bei der Reinigung mit der Reinigungsbürste beschrieben.

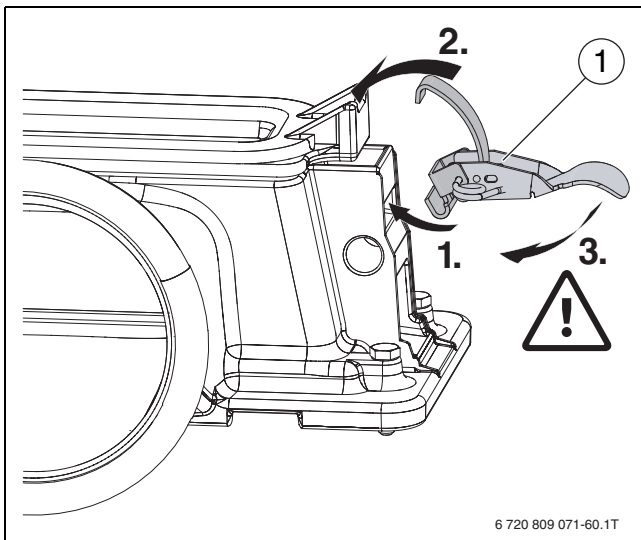
Reinigungsdeckel des Wärmetauschers montieren


Bild 69 Schnellverschlüsse montieren

[1] Schnellverschluss

- ▶ Reinigungsdeckel mit Dichtung auf den Wärmetauscher auflegen.
- ▶ Auf richtige Lage der Dichtung in der Dichtungsnut des Reinigungsdeckels achten. Die Dichtung darf in keinem Bereich aus der Nut hervortreten. Zur Fixierung den als Ersatzteil erhältlichen Kleber verwenden.
- ▶ Schnellverschlüsse links und rechts zuerst mit dem kurzen Haken am Wärmetauscher an der vorgesehenen Position unten einhängen (Schritt 1).
- ▶ Langen Bügel der Schnellverschlüsse oben am Reinigungsdeckel in der vorgesehenen Aussparung einhängen (Schritt 2).

**WARNUNG****Lebensgefahr durch austretende Abgase!**

- ▶ Bei Montage des Reinigungsdeckels auf exakten Sitz und Dichtheit achten!

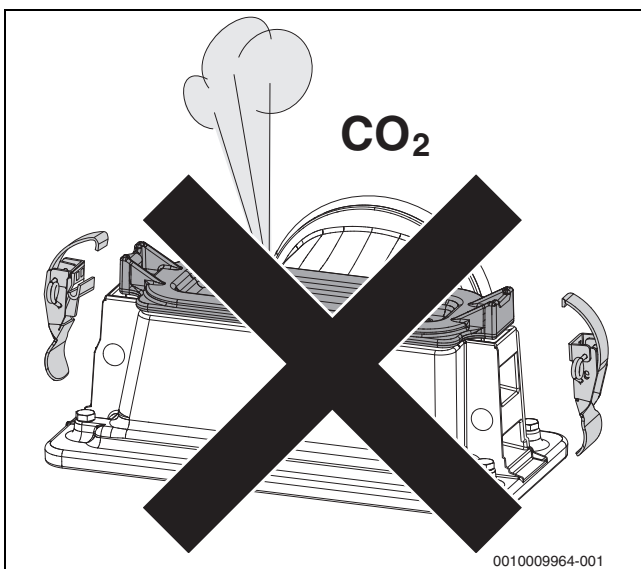


Bild 70 Gefahr durch austretende Abgase

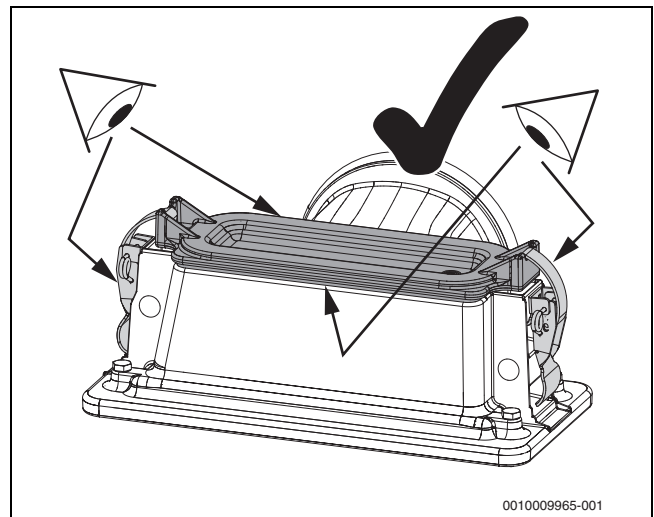


Bild 71 Prüfung des korrekten Sitzes des Reinigungsdeckels und der Schnellverschlüsse

**VORSICHT****Verletzungsgefahr durch Einklemmen der Finger!**

- ▶ Beim Schließen der Schnellverschlüsse nicht die Finger zwischen Wärmetauscher und Betätigungshebel bringen.
- ▶ Schnellverschlüsse durch Druck auf den Betätigungshebel gleichzeitig schließen (Schritt 3).

23 Neutralisationseinrichtung, Siphon und Kondensatwanne reinigen

**WARNUNG****Lebensgefahr durch Vergiftung!**

Bei einem nicht gefüllten Kondensatsiphon können giftige Abgase austreten.

- ▶ Vor der Inbetriebnahme: Sicherstellen, dass der Siphon mit Wasser gefüllt ist.
- ▶ Falls vorhanden: Siphonfüllprogramm nur bei einer Wartung ausschalten und am Ende der Wartung wieder einschalten.
- ▶ Im Heizkessel integrierten Siphon verwenden.
- ▶ Sicherstellen, dass das Kondensat ordnungsgemäß abgeleitet wird.

**WARNUNG****Verletzungsgefahr durch Säure!**

Das Kondensat im Kondensatbehälter und im Siphon kann einen pH-Wert von 2 erreichen.

- ▶ Bei der Reinigung immer geeignete Kleidung sowie Schutzbrille und Schutzhandschuhe tragen.

23.1 Neutralisationseinrichtung reinigen



Warten Sie die Neutralisationseinrichtung entsprechend der separaten Anleitung.

23.2 Siphon reinigen



WARNUNG

Lebensgefahr durch austretende Abgase bei falscher Kombination von Anbauteilen!

Je nach Fertigungsstand können unterschiedliche Versionen des Siphons ausgeliefert oder montiert sein.
Die Verwendung eines Siphons ohne Schwimmer (Version 2) ist nur in Verbindung mit einem am Kessel installierten Druckwächter zur Abgasüberwachung zulässig.
Dieser Siphon darf auch im Ersatzteillfall ausschließlich für Kessel mit Druckwächter zur Abgasüberwachung eingesetzt werden.

- ▶ Sicherstellen und kontrollieren, dass immer der entsprechende Siphon montiert ist.

- ▶ Kondensatschlauch am Siphon lösen.
- ▶ Verschraubung am Anschlussstutzen der Kondensatwanne [1] lösen und Siphon [2] abnehmen (→Bild 73).



WARNUNG

Lebensgefahr durch Vergiftung!

Ein nicht vollständig mit Wasser gefüllter Siphon kann zum Austritt von giftigem Abgas führen!

- ▶ Nach der Reinigung und bei der Montage des Siphons vollständige Füllung des Siphons sicherstellen.

- ▶ Kondensatrückstände entfernen und Siphon ausspülen.
- ▶ Siphon (→ Bild 72; Ausgleichsvolumenbehälter [4] und Schmutzauffangbehälter [5]) mit Wasser befüllen.
- ▶ Siphon (→ Bild 72) an den Anschlussstutzen der Kondensatwanne (→ Bild 73) schrauben.
- ▶ Kondensatschlauch montieren.
- ▶ Über den Entlüftungsschlauch (→ Bild 72, [3]) Wasser nachfüllen und dabei sicherstellen, dass der Siphon vollständig mit Wasser gefüllt ist.

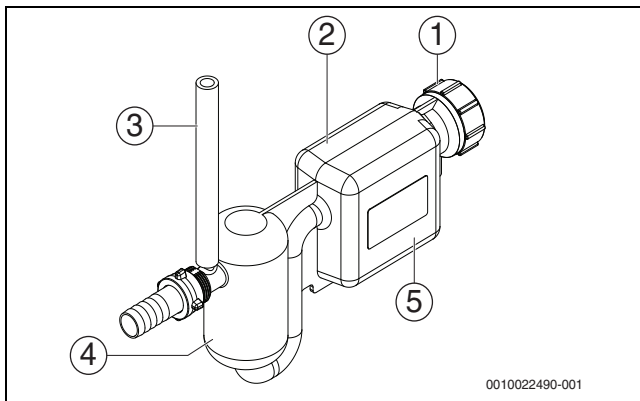


Bild 72 Siphon, Version 2

- [1] Verschraubung, Kondensatablauf (Kessel)
- [2] Siphon, Version 2
- [3] Entlüftungsschlauch
- [4] Ausgleichsvolumenbehälter
- [5] Schmutzauffangbehälter

23.3 Kondensatwanne reinigen



WARNUNG

Lebensgefahr durch austretende Abgase bei falscher Kombination von Anbauteilen!

Je nach Fertigungsstand können unterschiedliche Versionen des Siphons ausgeliefert oder montiert sein.
Die Verwendung eines Siphons ohne Schwimmer (Version 2) ist nur in Verbindung mit einem am Kessel installierten Druckwächter zur Abgasüberwachung zulässig.
Dieser Siphon darf auch im Ersatzteillfall ausschließlich für Kessel mit Druckwächter zur Abgasüberwachung eingesetzt werden.

- ▶ Sicherstellen und kontrollieren, dass immer der entsprechende Siphon montiert ist.

- ▶ Kondensatschlauch am Siphon [2] lösen.
- ▶ Verschraubung am Anschlussstutzen der Kondensatwanne [1] lösen und Siphon [2] abnehmen.
- ▶ Kondensatrückstände und Ablagerungen entfernen. Dazu bei Bedarf das Abgasanschlussstück abnehmen.
- ▶ Auffanggefäß unter den Anschlussstutzen der Kondensatwanne stellen.
- ▶ Kondensatwanne durch Nassreinigung über das Wärmetauschersystem spülen (→ Kapitel 22, Seite 36).

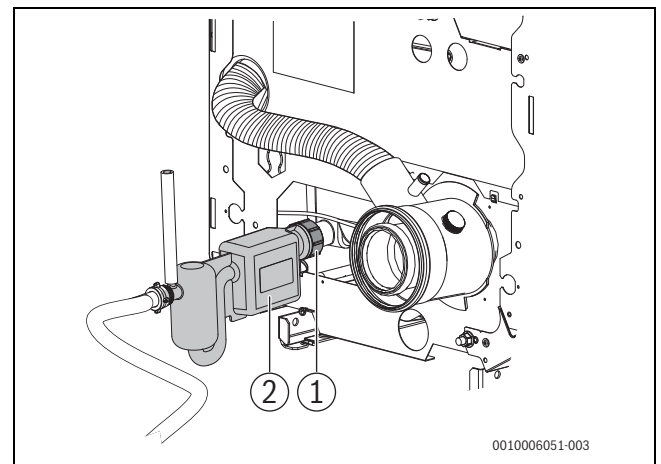


Bild 73 Kondensatwanne reinigen; dargestellt mit Siphon Version 2

- [1] Verschraubung, Anschlussstutzen der Kondensatwanne
- [2] Siphon

24 Betriebsdruck der Heizungsanlage prüfen

ACHTUNG

Sachschaden durch häufiges Nachfüllen von Heizwasser!

Häufiges Nachfüllen von Heizwasser kann in Abhängigkeit der Wasserbeschaffenheit zu Korrosion und Steinbildung führen und die Nutzungsdauer der Heizungsanlage verkürzen.

- ▶ Heizungsanlage auf Dichtheit prüfen.
- ▶ Ausdehnungsgefäß auf Funktionsfähigkeit prüfen.
- ▶ Undichte Stellen umgehend abdichten.
- ▶ Anforderungen an das Füllwasser beachten.

ACHTUNG

Sachschaden/Spannungsrisse durch plötzliche Temperaturdifferenzen!

Wenn die Heizungsanlage im warmen Zustand befüllt wird, können große Temperaturdifferenzen Spannungsrisse verursachen. Der Heizkessel wird undicht.

- ▶ Heizungsanlage nur im kalten Zustand befüllen (die Vorlauftemperatur darf maximal 40 °C betragen).
- ▶ Vorgeschriebene Wasserbeschaffenheit beachten.

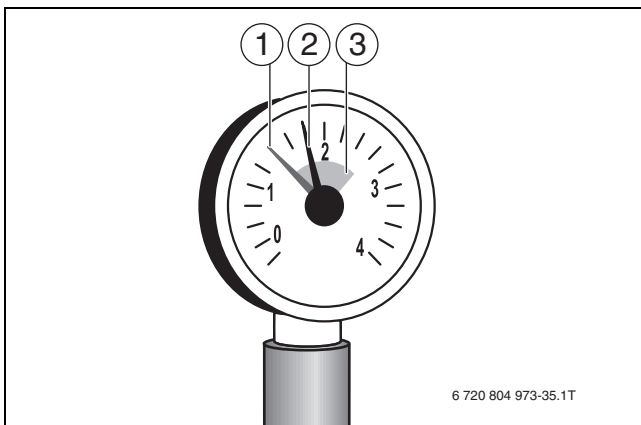


Bild 74 Manometer für geschlossene Anlagen

- [1] Roter Zeiger
- [2] Manometerzeiger
- [3] Grüne Markierung

Bei geschlossenen Anlagen muss der Manometerzeiger innerhalb der grünen Markierung stehen.

Der rote Zeiger des Manometers muss auf den erforderlichen Betriebsdruck eingestellt sein.

- ▶ Betriebsdruck von mindestens 1 bar herstellen.
- ▶ Betriebsdruck der Heizungsanlage prüfen.

Wenn der Manometerzeiger die grüne Markierung unterschreitet, ist der Betriebsdruck zu gering:

- ▶ Wasser über den Füll- und Entleerhahn nachfüllen.
- ▶ Heizungsanlage entlüften.
- ▶ Betriebsdruck erneut prüfen.

25 Konzentrische Verbrennungsluftzufuhr und Abgasführung

- ▶ Verbrennungsluftzufuhr und Abgasführung auf Verschmutzung und Dichtheit prüfen.
- ▶ Ringspaltmessung der CO/CO₂-Werte im Anschlussstück durchführen.
- ▶ Auf Verstopfung des Kondensatablaufs kontrollieren. In den Kessel fließendes Kondensat kann zur Verschmutzung des Kondensatablaufs am Kessel führen.



WARNUNG

Lebensgefahr durch Vergiftung!

Ein verschmutzter und festsitzender Schwimmerkörper kann den Kondensatabfluss verhindern und in Folge bei Überfüllung der Kondensatwanne zum Austritt von giftigem Abgas führen!

- ▶ Nach der Reinigung und bei der Montage immer die Leichtgängigkeit des Schwimmerkörpers kontrollieren und gegebenenfalls instandsetzen.

26 Zuluftsystem

- ▶ Bei zu hohen CO₂- oder CO-Gehalten das Zuluftsystem auf Verstopfung kontrollieren.

27 Betriebs- und Störungsanzeigen

27.1 Störungsanzeigen an der Bedieneinheit

Die Bedieneinheit meldet eine Störung in der Standardanzeige.

Die Ursache kann eine Störung der Bedieneinheit, eines Bauteils, einer Baugruppe des Wärmeerzeugers oder eine fehlerhafte oder unzulässige Einstellung sein. Zugehörige Anleitungen des betroffenen Bauteils, der Baugruppe oder und das Servicehandbuch enthalten weitere Hinweise zur Störungsbehebung.

- ▶ Zurück-Taste drücken.

Im Display erscheint ein Pop-up-Fenster, in dem die aktuell schwerwiegendste Störung mit Störungs-Code und Zusatz-Code angezeigt wird.

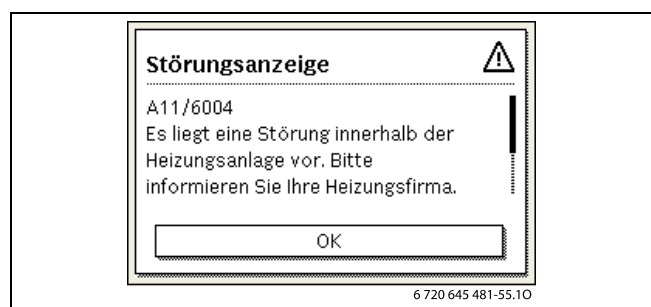


Bild 75 Pop-up-Fenster mit Störungsanzeige

Um die aktuellen Störungen und die Störungshistorie abzurufen:

- ▶ **Service Menü > Diagnose > Störungsanzeigen** auswählen und bestätigen.

Die Störungen werden mit Störungs-Code, Zusatz-Code und einer kurzen Beschreibung, in welchem Teil der Anlage die Störung vorliegt, angezeigt.

Um die Störung zu beheben:

- ▶ Mögliche Ursache des Störungs-Codes und Zusatz-Codes in der technischen Dokumentation des betroffenen Teils der Anlage identifizieren und wie dort beschrieben die Störung beheben.

Wenn eine Störung am Wärmeerzeuger vorliegt:

- ▶ Störung beheben (→ Kapitel 27.3, Seite 41).

Die letzten 20 aufgetretenen Störungen werden mit Zeitstempel gespeichert (Störungshistorie → technische Dokumentation der Bedieneinheit).

Wenn sich eine Störung nicht beheben lässt:

- ▶ Zuständigen Servicetechniker kontaktieren.
- ▶ Nur Originalersatzteile verwenden. Schäden, die durch nicht vom Hersteller gelieferte Ersatzteile entstehen, sind von der Haftung ausgeschlossen.

27.2 Betriebsanzeigen am Feuerungsautomaten

Die LED am Feuerungsautomaten zeigt den aktuellen Betriebszustand des Brenners an.

LED	Betriebszustand
Grün, dauerhaft leuchtend	Feuerungsautomat ist in Betrieb
Grün, langsam blinkend	Feuerungsautomat ist im verriegelnden Fehlerzustand
Grün, schnell blinkend	Feuerungsautomat ist im Notbetrieb, Kommunikation gestört
Aus	Feuerungsautomat ist nicht in Betrieb

Tab. 23 Betriebsanzeigen Feuerungsautomat

27.3 Störungen beheben

! GEFAHR

Lebensgefahr durch Vergiftung!

- ▶ Nach Arbeiten an abgasführenden Teilen Dichtheitsprüfung durchführen.

! GEFAHR

Lebensgefahr durch elektrischen Stromschlag!

- ▶ Vor Arbeiten am elektrischen Teil die Spannungsversorgung (230 V AC) unterbrechen (Sicherung, LS-Schalter) und gegen unbeabsichtigtes Wiedereinschalten sichern.

! WARNUNG

Verbrühungsgefahr!

Heißes Wasser kann zu schweren Verbrühungen führen.

- ▶ Vor Arbeiten an wasserführenden Teilen alle Hähne schließen und ggf. Gerät entleeren.

ACHTUNG

Sachschaden durch austretendes Wasser!

Austretendes Wasser kann das Regelgerät MX25 beschädigen.

- ▶ Regelgerät MX25 abdecken vor Arbeiten an wasserführenden Teilen.


ACHTUNG

Anlagenschaden durch Frost!

Wenn die Heizungsanlage durch eine Störabschaltung nicht in Betrieb ist, kann sie bei Frost einfrieren.

- ▶ Störung unverzüglich beheben und die Heizungsanlage wieder in Betrieb nehmen.
- ▶ Wenn eine Wiedereinbetriebnahme nicht möglich ist, Heizungsanlage vor dem Einfrieren schützen. Dazu bei Bedarf die Heizungs- und Trinkwasserleitungen am tiefsten Punkt entleeren.
- ▶ Wärmetauscher entleeren.

27.3.1 Verriegelnde Störung zurücksetzen

- ▶ Taste  am Regelgerät drücken.
Wenn die Status-LED am Regelgerät schnell blinkt, kann die Störung nur am Feuerungsautomat zurückgesetzt werden.

-oder-

- ▶ Taste „Entstören“ am Feuerungsautomat mindestens 5 sec drücken (→ Bild 76).

Die Störung wird nicht mehr im Display angezeigt.

Das Gerät geht wieder in Betrieb und die Standardanzeige erscheint im Display.



Wenn innerhalb eines bestimmten Zeitraums zu viele Entriegelungen am Regelgerät vorgenommen werden, erscheint der Störungs-Code 5P 552. Diese Störungsanzeige kann nur direkt am Feuerungsautomat zurückgesetzt werden.

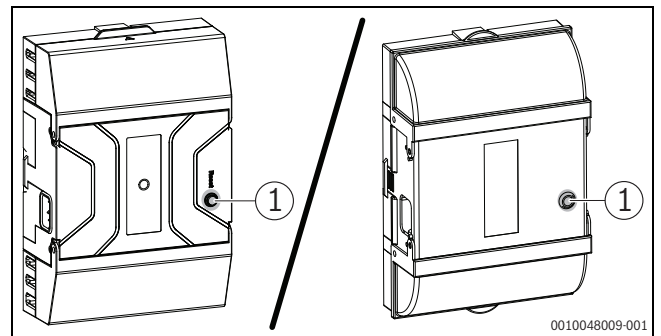


Bild 76 Störungen am Feuerungsautomat zurücksetzen

[1] Taste „Entstören“

Wenn sich die Störung nicht beheben lässt:

- ▶ Leiterplatte prüfen, gegebenenfalls tauschen.
- ▶ Alle Einstellungen auf Grundeinstellung zurücksetzen und anschließend die aufgeführten Einstellungen gemäß Inbetriebnahmeprotokoll vornehmen.

27.3.2 Druckwächter zurücksetzen

! WARNUNG

Vergiftungsgefahr durch austretende Abgase!

Aufgrund von Fehlern und/oder Störungen in der Abgasanlage kann der Druckwächter ausgelöst werden.

- ▶ Nach Auslösen des Druckwächters immer Zuluft- und Abgasweg auf Verschmutzung und Blockierung prüfen.
- ▶ Nach Auslösen des Druckwächters immer Zuluft- und Abgasweg auf Beschädigungen und Leckagen prüfen.
- ▶ Nach Auslösen des Druckwächters immer den Schwimmer des Siphons auf Verschmutzung und Leichtgängigkeit prüfen.
- ▶ Siphon reinigen (→ Kapitel 23.2, Seite 39).
- ▶ Sicherstellen, dass das Kondensat ordnungsgemäß abgeleitet wird.

Wenn der Druckwächter ausgelöst hat:

- ▶ Zurücksetzen durch Drücken der Taste reset

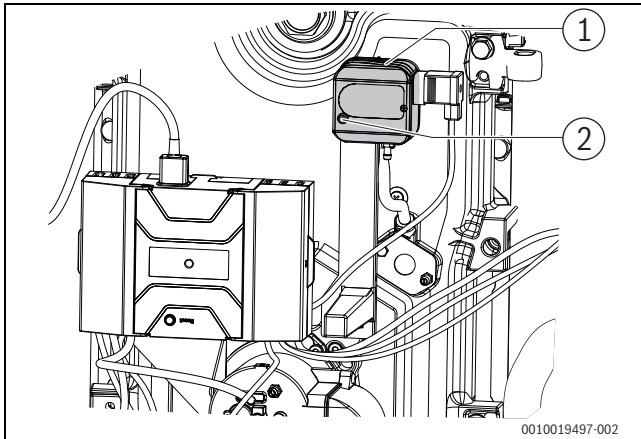


Bild 77 Störung am Druckwächter zurücksetzen

- [1] Druckwächter
- [2] Taste reset

27.4 Betriebs- und Störungsanzeigen



Der Heizkessel besitzt im Auslieferungszustand eine Werkverriegelung. Die Störungsanzeige 4A (Störungs-Code)/700 (Zusatz-Code) zeigt diesen Zustand an.

- ▶ Um zu entriegeln, Taste **Reset** drücken.

27.4.1 Betriebsanzeigen

Um die Betriebsanzeigen auszulesen:

- ▶ Menü **Info** öffnen.



Wenn eine blockierende Störungsanzeige dauerhaft angezeigt wird, am Feuerungsautomat prüfen, ob nicht doch eine Verriegelung vorliegt (LED blinkt langsam) und diese dann am Feuerungsautomat entriegeln.



Wenn bei einer Verriegelung im Display kein Störungs-Code angezeigt wird, kann er im Service-Menü unter Diagnose/Störungsanzeigen abgefragt werden.)

- ▶ Menü **Systeminformation** auswählen und bestätigen.
- ▶ Menüpunkt **Betriebscode** suchen.

Betriebs-Code	Fehler-nummer	Ursache	Beschreibung	Prüfvorgang/ Ursache	Maßnahme
OH	-	Das Gerät befindet sich in Betriebsbereitschaft, kein Wärmebedarf vorhanden.	Der Heizkessel ist betriebsbereit und hat keine Wärmeanforderung vom Heizkreis.	-	-
OY	-	Die aktuelle Kesseltemperatur ist höher als die Sollkesselwassertemperatur.	Die aktuelle Kesseltemperatur ist höher als die Sollkesselwassertemperatur. Der Heizkessel wird abgeschaltet.	-	-
OP	-	Warten auf Gebläseanlauf.	Die Detektion des Anlaufs wird für den weiteren Ablauf benötigt.	-	-
OE	-	Das Gerät befindet sich in Betriebsbereitschaft, Wärmebedarf ist vorhanden, es wird jedoch zu viel Energie geliefert.	Der aktuelle Wärmebedarf der Anlage ist niedriger, als der minimale Modulationsgrad des Brenners zur Verfügung stellt.	-	-
OU	-	Beginn des Programmablaufs zum Brennerstart.	-	-	-
OC	-	Beginn Brennerstart.	Warten Ölvorwärmer	-	-
OL	-	Öffnen des Magnetventils.	-	-	-
8Y	572	Das MX25 ist über die Anschlussklemme EV extern verriegelt.	Das MX25 setzt die Wärmeanforderung zum Feuerungsautomaten auf 0.	-	Wenn keine externe Blockierung benötigt wird, muss eine Brücke an den Anschlussklemmen EV installiert sein.

Tab. 24 Betriebsanzeigen

27.4.2 Serviceanzeigen

SC ¹⁾	FC ²⁾	Beschreibung	Mögliche Ursache	Maßnahme
H01	1011	Abgastemperatur hoch	Kessel oder Wärmetauscher verschmutzt.	▶ Kessel und Wärmetauscher reinigen.
H03	1013	Betriebsstunden abgelaufen	Die eingestellte Betriebsstundenzahl bis zur nächsten Wartung wurde überschritten.	▶ Wartung durchführen.
H04	1014	Niedriges Flammensignal	Bei den letzten Brennerstarts wurde ein niedriges Flammensignal gemessen. Brennereinstellung fehlerhaft. Flammenfühler verschmutzt oder defekt.	▶ Brennereinstellung prüfen. ▶ Flammenfühler prüfen und gegebenenfalls reinigen. ▶ Flammenfühler gegebenenfalls austauschen.
H05	1015	Zündverzug zu hoch	Bei den letzten Brennerstarts wurde ein zu hoher Zündverzug gemessen. Brennereinstellung fehlerhaft. Zündelektrode defekt. Zündtrafo defekt.	▶ Brennereinstellung prüfen. ▶ Zündelektrode prüfen und gegebenenfalls austauschen. ▶ Zündtrafo prüfen und gegebenenfalls austauschen.
H06	1016	Häufiger Flammenabriss	Bei den letzten Brennerstarts kam es häufig zum Flammenabriss. Fehlerhafte Zündanlage Fehlerhafte Brennereinstellung Fehlerhafte Brennerkomponenten Blockierter Abgas- / Zuluftweg	Um zu erkennen, in welcher Betriebsphase der Flammenabriss auftritt: ▶ Störungsspeicher der blockierenden Störung auslesen. ▶ Brennstoffversorgung überprüfen. ▶ Zuluftansaug- / Abgasaustritts-Öffnungen und Abgas- / Zuluftweg auf Blockierung überprüfen. Blockierung beseitigen. ▶ Druckwächter zurücksetzen und beschriebene Maßnahmen durchführen (→Kapitel 27.3.2, Seite 41). ▶ Flammenfühlerstrom mit Bedieneinheit überprüfen. ▶ Zündung mit Funktionstest/Relaistest mit Bedieneinheit überprüfen. ▶ Brennereinstellung gemäß Einstelltabelle des Brenners prüfen und gegebenenfalls korrigieren. Wenn andere blockierende Störungen (Flammenabriss nach erfolgreicher Flammenbildung) vorliegen: ▶ Brennereinstellung gemäß Einstelltabelle des Brenners prüfen und gegebenenfalls korrigieren.
H08	1018	Service Zeit abgelaufen	Das eingestellte Wartungsdatum wurde erreicht.	▶ Wartung durchführen.

1) Service-Code SC (wird im Display der Bedieneinheit angezeigt)

2) Fehlercode FC (wird im Display der Bedieneinheit angezeigt)

Tab. 25 Serviceanzeigen

27.4.3 Störungsanzeigen

Art ¹⁾	SC ²⁾	FC ³⁾	Störungsanzeige	Mögliche Ursache	Abhilfe
V	1C	526	Fühlerdifferenz zwischen Abgastemperaturfühler 1 und 2 zu groß.	Die 2 Fühlerelemente im Abgastemperaturfühler zeigen eine zu große Differenz an.	▶ Fühlerleitung prüfen. ▶ Abgastemperaturfühler austauschen. ▶ Feuerungsautomat austauschen.
V	1F	525	Abgastemperatur hat maximal zulässigen Wert überschritten.	Die Abgastemperatur hat die Auslösetemperatur des Sicherheitstemperaturbegrenzers erreicht.	▶ Heizkessel auf Verschmutzung prüfen, gegebenenfalls reinigen. ▶ Position des Abgastemperaturfühlers prüfen, gegebenenfalls reinigen. ▶ Steckverbindung prüfen, gegebenenfalls Kontaktprobleme beseitigen. ▶ Fühlerwerte prüfen, gegebenenfalls Temperaturfühler austauschen. ▶ Spannungswerte am Temperaturfühler prüfen, gegebenenfalls Feuerungsautomat austauschen.

Art ¹⁾	SC ²⁾	FC ³⁾	Störungsanzeige	Mögliche Ursache	Abhilfe
B	1H	530	Abgastemperatur zu hoch.	Kessel und/oder Abgaswärmetauscher verschmutzt.	<ul style="list-style-type: none"> ▶ Heizkessel auf Verschmutzung prüfen, gegebenenfalls reinigen. ▶ Position des Abgastemperaturfühlers prüfen, gegebenenfalls reinigen. ▶ Steckverbindung prüfen, gegebenenfalls Kontaktprobleme beseitigen. ▶ Fühlerwerte prüfen, gegebenenfalls Temperaturfühler austauschen. ▶ Spannungswerte am Temperaturfühler prüfen, gegebenenfalls Feuerungsautomat austauschen.
V	1L	527	Kurzschluss zwischen Abgastemperaturfühler 1 und 2.	Im Testmode für den Fühler wurde ein Fehler festgestellt.	<ul style="list-style-type: none"> ▶ Fühlerleitung prüfen. ▶ Abgastemperaturfühler austauschen. ▶ Feuerungsautomat austauschen.
V	1L	529	Kurzschluss Abgastemperaturfühler.	Am Abgastemperaturfühler wurde eine zu hohe Temperatur ($\geq +150$ °C) gemessen.	<ul style="list-style-type: none"> ▶ Fühlerleitung prüfen. ▶ Abgastemperaturfühler austauschen. ▶ Feuerungsautomat austauschen.
V	1P	528	Unterbrechung Abgastemperaturfühler.	Am Abgastemperaturfühler wurde eine zu niedrige Temperatur (≤ -5 °C) gemessen.	<ul style="list-style-type: none"> ▶ Fühlerleitung prüfen. ▶ Abgastemperaturfühler austauschen. ▶ Feuerungsautomat austauschen.
V	4A	520	Vorlauftemperatur hat maximal zulässigen Wert überschritten	Die Kesseltemperatur hat die Temperatur des STB erreicht.	<p>Störung kann nur bei ungünstiger Hydraulik auftreten.</p> <ul style="list-style-type: none"> ▶ Hydraulik überprüfen ▶ Rückschlagventil im Heizkreis auf Funktion prüfen. Bei Bedarf nachrüsten. ▶ Überprüfen, ob Schwerkraftbremsen in Arbeitsstellung stehen. ▶ Prüfen, ob sich Luft im System befindet.
V	4U	521	Fühlerdiff. zw. Kesselvorlauf-temp. Fühler 1 und 2 zu groß	Die 2 Fühlerelemente im Vorlauf-temperaturfühler zeigen eine zu große Differenz an.	<ul style="list-style-type: none"> ▶ Überprüfen, ob Vorlauf und Rücklauf richtig angeschlossen sind. ▶ Steckverbindung am Vorlauf-temperaturfühler und am Feuerungsautomaten bezüglich Verschmutzung überprüfen. Bei Bedarf reinigen und Fühlerleitung austauschen. ▶ Vorlauf-temperaturfühler austauschen. ▶ Feuerungsautomat austauschen.
V	4U	522	Kurzschluss zwischen Kesselvorlauf-temp. Fühler 1 und 2	Am Vorlauf-temperaturfühler wurde eine zu hohe Temperatur ($\geq +130$ °C) gemessen.	<ul style="list-style-type: none"> ▶ Vorlauf-temperaturfühler austauschen. ▶ Feuerungsautomaten austauschen. ▶ Fühlerkabel prüfen.
V	4U	524	Kurzschluss Kesselvorlauf-temperaturfühler	Am Vorlauf-temperaturfühler wurde eine zu hohe Temperatur ($\geq +130$ °C) gemessen.	<ul style="list-style-type: none"> ▶ Fühlerleitung und Steckverbindungen überprüfen. Bei Bedarf austauschen. ▶ Vorlauf-temperaturfühler austauschen. ▶ Feuerungsautomat austauschen.
V	4Y	523	Unterbrechung Kesselvorlauf-temperaturfühler	Am Vorlauf-temperaturfühler wurde eine zu niedrige Temperatur (≤ -5 °C) gemessen.	<ul style="list-style-type: none"> ▶ Fühlerleitung und Steckverbindungen überprüfen. Bei Bedarf austauschen. ▶ Vorlauf-temperaturfühler austauschen. ▶ Feuerungsautomat austauschen.
B	5L	542	Kommunikation mit Geräteelektronik/ Fremdbrennermodul unvollständig	Fehlerhafte Kommunikation zwischen MX25 und Feuerungsautomat	<ul style="list-style-type: none"> ▶ Verkabelung prüfen. Bei Bedarf austauschen. ▶ Elektrische Leitungen und Steckverbindungen zwischen Feuerungsautomat und MX25 überprüfen. Bei Bedarf austauschen. ▶ MX25 austauschen. ▶ Feuerungsautomaten austauschen.
B	5L	543	Keine Kommunikation mit Geräteelektr./Fremdbrennermodul	Keine Kommunikation zwischen MX25 und Feuerungsautomaten. Der Feuerungsautomat befindet sich im Notbetrieb.	<ul style="list-style-type: none"> ▶ Zunächst prüfen, ob 7P/549 vorliegt. Bei Bedarf beheben. ▶ Verkabelung prüfen. Bei Bedarf austauschen. ▶ Elektrische Leitungen und Steckverbindungen zwischen Feuerungsautomat und MX25 überprüfen. Bei Bedarf austauschen. ▶ MX25 austauschen. ▶ Feuerungsautomat austauschen.

Art ¹⁾	SC ²⁾	FC ³⁾	Störungsanzeige	Mögliche Ursache	Abhilfe
V	5P	552	Zu viele Entriegelungen über Schnittstelle	Wenn innerhalb einer bestimmten Zeit zu viele Entriegelungen über die Schnittstelle empfangen werden, wird diese Störungsanzeige erzeugt.	<ul style="list-style-type: none"> ▶ Prüfen, ob die Taste reset am Regelgerät fest sitzt, gegebenenfalls lösen. Entstörung ist nur über die Taste reset am Feuerungsautomat möglich.
V	6C	509	Eingang Flammenfühler defekt	Bei der Überprüfung der Eingangsbeschaltung des Flammenfühlers wurde ein Fehler erkannt.	<ul style="list-style-type: none"> ▶ Position des Flammenfühlers prüfen, ob eventuell Fremdlicht einfällt, gegebenenfalls Flammfühler korrekt positionieren. ▶ Druckwächter zurücksetzen und beschriebene Maßnahmen durchführen (→Kapitel 27.3.2, Seite 41). ▶ Kontakt Flammenfühler und Stecker am Feuerungsautomat prüfen, gegebenenfalls Flammenfühler und/oder Feuerungsautomat austauschen.
V	6C	519	Kein Flammenabriss bei Nachbelüftung	Während der Nachbelüftung ging das Flammensignal nicht aus.	<ul style="list-style-type: none"> ▶ Stecker Magnetventil 1. Stufe am Feuerungsautomat entfernen und im Menü Monitor am Regelgerät prüfen, ob ein Flammensignal erkannt wird. Wenn ja, Magnetventil 1. Stufe oder Flammenfühler austauschen.
B	6L	512	Flammenabriss innerhalb der Sicherheitszeit	Das Flammensignal ging innerhalb der Sicherheitszeit aus.	Neuer Startversuch durch den Feuerungsautomat.
B	6L	513	Flammenabriss innerhalb der Nachzündzeit	Das Flammensignal ging innerhalb der Nachzündzeit aus.	Neuer Startversuch durch den Feuerungsautomat.
B	6L	517	Flammenabriss in Betrieb 1. Stufe	Das Flammensignal ging während des Betriebs der 1. Stufe aus.	Neuer Startversuch durch den Feuerungsautomat. <ul style="list-style-type: none"> ▶ Sicherstellen, dass die Betriebsbedingungen im Aufstellraum (Temperatur, Anschlussspannung) eingehalten werden. ▶ Gegebenenfalls Brennermotor abkühlen lassen.
V	6L	553	Zu viele Flammenabrisse	Es wurden 15 Flammenabrisse direkt hintereinander registriert.	→ Störung V – 6L – 672 und V – 6U – 597. Entstörung ist nur über die Taste reset am Feuerungsautomat möglich.
V	6L	670	Flammenabriss innerhalb der Sicherheitszeit	Das Flammensignal ging innerhalb der Sicherheitszeit aus.	→ Störung V – 6L – 672.
V	6L	671	Flammenabriss innerhalb der Nachzündzeit	Das Flammensignal ging innerhalb der Nachzündzeit aus.	→ Störung V – 6L – 672.
V	6L	672	Flammenabriss in Betrieb 1. Stufe	Das Flammensignal ging während des Betriebs der 1. Stufe aus.	<ul style="list-style-type: none"> ▶ Zuluftansaug- / Abgasaustritts-Öffnungen und Abgas- / Zuluftweg auf Blockierung überprüfen. Blockierung beseitigen. ▶ Druckwächter zurücksetzen und beschriebene Maßnahmen durchführen (→Kapitel 27.3.2, Seite 41). ▶ Heizkessel auf Verschmutzung prüfen, gegebenenfalls reinigen. ▶ Störungsspeicher der blockierenden Störungen auslesen. ▶ Ölversorgung überprüfen. ▶ Flammensignal mittels Bedieneinheit überprüfen. ▶ Flammenfühler auf Verschmutzung prüfen, gegebenenfalls reinigen. ▶ Brenneinstellung gemäß Einstelltabelle des Brenners prüfen, gegebenenfalls korrigieren. ▶ Brennerdüsen prüfen, gegebenenfalls austauschen. ▶ Ölabschlussventil des Ölvorwärmers optisch prüfen, gegebenenfalls austauschen. ▶ Mischsystem prüfen, gegebenenfalls reinigen. ▶ Bei raumluftunabhängiger Betriebsweise den CO₂-Gehalt beziehungsweise CO-Gehalt in der Zuluft messen. Wenn CO₂ beziehungsweise CO gemessen wird, ist das Abgassystem undicht. Abgassystem abdichten, gegebenenfalls erneut montieren, Dichtheitsprüfung durchführen.

Art ¹⁾	SC ²⁾	FC ³⁾	Störungsanzeige	Mögliche Ursache	Abhilfe
B	6U	511	Keine Flamme innerhalb der Sicherheitszeit	Innerhalb der Sicherheitszeit wurde kein Flammensignal erkannt.	<p>Neuer Startversuch durch den Feuerungsautomat.</p> <ul style="list-style-type: none"> ▶ Sicherstellen, dass die Betriebsbedingungen im Aufstellraum (Temperatur, Anschlussspannung) eingehalten werden. ▶ Gegebenenfalls Brennermotor abkühlen lassen.
V	6U	597	Keine Flamme innerhalb der Sicherheitszeit	<p>Innerhalb der Sicherheitszeit wurde kein Flammensignal erkannt.</p> <p>Druckwächter hat ausgelöst.</p> <p>Abgas- / Zuluftweg blockiert.</p> <p>Fehlerhafte Ölversorgung.</p> <p>Fehlerhafte Brenneinstellung.</p> <p>Fehlerhafte Brennerkomponenten.</p>	<ul style="list-style-type: none"> ▶ Prüfen, ob der Druckwächter am Brenner ausgelöst hat (→Bild 77, Seite 42). ▶ Zuluftansaug- / Abgasaustritts-Öffnungen und Abgas- / Zuluftweg auf Blockierung überprüfen. Blockierung beseitigen. ▶ Sicherstellen, dass die Betriebsbedingungen im Aufstellraum (Temperatur, Anschlussspannung) eingehalten werden. ▶ Heizkessel auf Verschmutzung prüfen, gegebenenfalls reinigen. ▶ Störungsspeicher der blockierenden Störungen auslesen. ▶ Ölversorgung überprüfen. ▶ Flammensignal mittels Bedieneinheit überprüfen. ▶ Flammenfühler auf Verschmutzung prüfen, gegebenenfalls reinigen. ▶ Zündung mittels Funktionstest/Relaistest über Bedieneinheit prüfen. ▶ Abstand der Zündeflektroden prüfen, gegebenenfalls korrigieren. ▶ Zustand der Zündeflektroden prüfen, gegebenenfalls austauschen. ▶ Steckkontakte prüfen, gegebenenfalls Kontaktprobleme beheben. ▶ Brenneinstellung gemäß Einstelltabelle des Brenners prüfen, gegebenenfalls korrigieren. ▶ Brennerdüsen prüfen, gegebenenfalls austauschen. ▶ Ölabschlussventil des Ölvorwärmers optisch prüfen, gegebenenfalls austauschen. ▶ Mischsystem prüfen, gegebenenfalls reinigen. ▶ Magnetventil prüfen, gegebenenfalls austauschen.
V	6Y	510	Fremdlicht Vorbelüftung	Es wurde ein Flammensignal während der Vorbelüftung erkannt.	<ul style="list-style-type: none"> ▶ Position des Flammenfühlers prüfen, ob eventuell Fremdlicht einfällt, gegebenenfalls Flammfühler korrekt positionieren. ▶ Flammenfühler abziehen und abdunkeln und Startversuch durchführen. Wenn die Störung 6Y/510 angezeigt wird, Flammenfühler austauschen. ▶ Magnetventil prüfen, gegebenenfalls austauschen. ▶ Flammenfühler abziehen und abdunkeln und Startversuch durchführen. Wenn die Störung 6U/511 angezeigt wird, Zündeflement korrekt einbauen (Fremdlichterkennung). ▶ Kontakt Flammenfühler und Stecker am Feuerungsautomat prüfen, gegebenenfalls Flammenfühler und/oder Feuerungsautomat austauschen.
B	7A	550	Unterspannung	Die Netzspannung ist zu niedrig.	<p>Der Feuerungsautomat geht in Betrieb, sobald die Netzspannung ausreichend hoch ist.</p> <ul style="list-style-type: none"> ▶ Gegebenenfalls Spannungsversorgung überprüfen.
B	7A	551	Spannungsunterbrechung	Die Netzspannung hatte eine kurze Unterbrechung.	Keine Maßnahme. Der Feuerungsautomat geht in Betrieb, sobald die Netzspannung ausreichend ist.
B	7P	549	Sicherheitskette offen	Das auf Anschlussklemme 17 und 18 aufgelegte Sicherheitsorgan oder die Überlaufsicherung der Neutralisationseinrichtung haben angesprochen.	<ul style="list-style-type: none"> ▶ Abgasweg, Siphon und Neutralisationseinrichtung auf Verstopfung überprüfen. ▶ Zuluftansaug- / Abgasaustritts-Öffnungen und Abgas- / Zuluftweg auf Blockierung überprüfen. Blockierung beseitigen. ▶ Sicherheitsorgan prüfen.

Art ¹⁾	SC ²⁾	FC ³⁾	Störungsanzeige	Mögliche Ursache	Abhilfe
B	8Y	583	Umschaltmodul externe Verriegelung	Festbrennstoff-Kessel ist in Betrieb.	Keine Störung, sondern Blockade des Öl-oder Gasheizkessels.
V	9Y	500	Interne Störung Feuerungsautomat, keine Spannung Sicherheitsrelais	Interne Störung des Feuerungsautomaten	<ul style="list-style-type: none"> ▶ Taste Reset drücken. Wenn die Störung wieder auftritt: <ul style="list-style-type: none"> ▶ Feuerungsautomat austauschen.
V	9Y	501	Interne Störung Feuerungsautomat, Sicherheitsrelais hängt	Interne Störung des Feuerungsautomaten	<ul style="list-style-type: none"> ▶ Taste Reset drücken. Wenn die Störung wieder auftritt: <ul style="list-style-type: none"> ▶ Feuerungsautomat austauschen.
V	9Y	502	Interne Störung Feuerungsautomat, keine Spannung Brennstoffrelais 1	Interne Störung des Feuerungsautomaten	<ul style="list-style-type: none"> ▶ Taste Reset drücken. Wenn die Störung wieder auftritt: <ul style="list-style-type: none"> ▶ Feuerungsautomat austauschen.
V	9Y	503	Interne Störung Feuerungsautomat, Brennstoffrelais 1 hängt	Interne Störung des Feuerungsautomaten	<ul style="list-style-type: none"> ▶ Taste Reset drücken. Wenn die Störung wieder auftritt: <ul style="list-style-type: none"> ▶ Feuerungsautomat austauschen.
A	A01	800	Außentemperaturfühler ist defekt	Temperaturfühler ist falsch angeschlossen oder angebracht. Bruch oder Kurzschluss der Fühlerleitung. Temperaturfühler ist defekt.	<ul style="list-style-type: none"> ▶ Fühleranschluss und Fühlerleitung prüfen. ▶ Fühleranbringung prüfen. ▶ Widerstandswert mit Fühlerkennlinie vergleichen.
A	A01	808	Warmw.-Temperaturfühler 1 defekt. Geg.falls WW-funkt. deaktivieren	Temperaturfühler ist falsch angeschlossen oder angebracht. Bruch oder Kurzschluss der Fühlerleitung. Temperaturfühler ist defekt	<ul style="list-style-type: none"> ▶ Fühleranschluss und Fühlerleitung prüfen. ▶ Fühleranbringung am Speicher prüfen. ▶ Widerstandswert mit Fühlerkennlinie vergleichen.
A	A01	810	Warmwasser bleibt kalt	Ständige Zapfung oder Leckage. Temperaturfühler falsch angeschlossen oder angebracht. Bruch oder Kurzschluss der Fühlerleitung. Temperaturfühler ist defekt. Speicherladepumpe falsch angeschlossen oder defekt.	<ul style="list-style-type: none"> ▶ Bei Bedarf Leckage beseitigen. ▶ Fühleranschluss und Fühlerleitung prüfen. ▶ Fühleranbringung prüfen. ▶ Widerstandswert mit Fühlerkennlinie vergleichen. ▶ Funktion der Speicherladepumpe prüfen, z. B. mit Funktionstest.
A	A01	845	Hydraulische Konfiguration wird nicht unterstützt	Wärmeerzeuger unterstützt die vorgegebene hydraulische Konfiguration nicht (z. B. weil mehr Pumpenausgänge benötigt werden als vorhanden)	<ul style="list-style-type: none"> ▶ Warmwasser auf Modul konfigurieren oder deinstallieren. ▶ Heizkreis 1 auf Modul konfigurieren oder deinstallieren. ▶ Systempumpe auf „Keine“ stellen.
A	AD1	818	Wärmeerzeuger bleibt kalt	Wenn der Heizkessel eine bestimmte Zeit unterhalb der Pumpenlogiktemperatur ist, obwohl der Brenner an ist, wird diese Störungsanzeige erzeugt.	<ul style="list-style-type: none"> ▶ Anlagenauslegung und Pumpenparametrierung in der Bedieneinheit überprüfen. ▶ Bei Bedarf Anlagenauslegung und Pumpenparametrierung in der Bedieneinheit korrigieren. ▶ Rückschlagventil auf Funktion prüfen. ▶ Bei Bedarf nachrüsten. ▶ Überprüfen, ob Schwerkraftbremsen in Arbeitsstellung stehen.
A	AD1	819	Ölvorwärmer Dauersignal	Vom Ölvorwärmer wird ein Freigabesignal empfangen, obwohl der Ölvorwärmer ausgeschaltet ist.	<ul style="list-style-type: none"> ▶ Ölvorwärmer austauschen. ▶ Feuerungsautomat austauschen.
A	AD1	820	Öl zu kalt	Der Ölvorwärmer gibt innerhalb einer bestimmten Zeit nicht das Signal zurück, dass das Öl seine Betriebstemperatur erreicht hat.	<ul style="list-style-type: none"> ▶ Verbindungsleitung zum Ölvorwärmer prüfen, gegebenenfalls austauschen. ▶ Ölvorwärmer austauschen. ▶ Feuerungsautomat austauschen.

Art ¹⁾	SC ²⁾	FC ³⁾	Störungsanzeige	Mögliche Ursache	Abhilfe
V	EE	XXX	Interne Störung	Interne Störung des Feuerungsautomaten	Um die Störung zu beheben: <ul style="list-style-type: none"> ▶ Entstörtaste am Feuerungsautomaten drücken, ▶ Wenn weiterhin eine interne Störung öfter auftritt, nehmen Sie bitte mit einem Bosch-Service-Center Kontakt auf und geben Sie den Fehlercode an. Wenn weiterhin öfter eine interne Störung auftritt: <ul style="list-style-type: none"> ▶ Mit einem Bosch-Service-Center Kontakt aufnehmen. ▶ Fehlercode angeben.
V	LL	571	Zu viele Wiederanläufe trotz Entriegelung	Direkt hintereinander traten 15 Wiederanläufe auf. Das heißt, nach den Entriegelungen bestand immer noch das gleiche Problem in der Anlage.	<ul style="list-style-type: none"> ▶ Problem beseitigen. Entstörung ist nur über die Entstörtaste am Feuerungsautomaten möglich.

1) Art der Sicherheitsabschaltung: V = Verriegelnd, B = Blockierend, A = Anlagenstörung (Kessel eventuell mit Einschränkungen im Betrieb)

2) Service-Code (wird im Display der Bedieneinheit angezeigt)

3) Fehlercode (wird im Display der Bedieneinheit angezeigt)

Tab. 26 Sicherheitsabschaltungen bei Öl-Heizkesseln

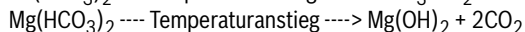
28 Wasserbeschaffenheit

Die Wasserbeschaffenheit stellt eine wesentliche Voraussetzung für den einwandfreien Betrieb, die hohe Energieeffizienz und eine lange Lebensdauer des Wärmeerzeugers sowie sämtlicher Komponenten der Anlage dar. Schlämme, Kalk und Schmutzbelastungen des Wassers können selbst in kurzer Zeit und unabhängig von der Güte der verwendeten Werkstoffe eine irreparable Beschädigung des Wärmeerzeugers verursachen.

28.1 Physikalische Hintergründe

28.1.1 Kalkbildung im Wärmeerzeuger

Kalk bildet sich beim Erhitzen von Wasser durch Ausfällen der bei Umgebungstemperatur im Wasser gelösten Calcium- und Magnesiumhydrogencarbonate.



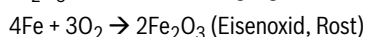
Beim Ausfällen bilden Calciumcarbonat und Magnesiumhydroxid unlösliche, anhaftende und kompakte Ablagerungen (Kalk) mit sehr hohem Wärmeisoliervermögen. Im Wärmeerzeuger lagert sich Kalk vorwiegend an den wärmsten Bereichen ab. Aus diesem Grund treten Verkalkungen oft nur an bestimmten Stellen lokalisiert auf, in der Regel in Bereichen mit hoher Wärmebelastung.

Schon bei einer 0,1 mm dünnen Kalkschicht setzt eine reduzierte Kühlwirkung der darunter liegenden Metalloberfläche ein. Ein weiterer Aufbau der Kalkschichtdicke verursacht Überhitzungen der Metallteile und im Extremfall ihren Bruch durch thermische Überlastung.

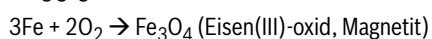
28.1.2 Korrosion im Wärmeerzeuger

Sauerstoffkorrosion

Unlegierter Stahl adsorbiert beim Kontakt mit Wasser den im Wasser enthaltenen Sauerstoff und bildet hierbei das typisch rote Eisenoxid Fe_2O_3 (Rost). Diesen Vorgang bezeichnet man als Korrosion.



Andauernde Oxidationen führen unweigerlich zu einer Reduzierung der Wandstärke. Sauerstoffkorrosion lässt sich durch den lokalen Angriff der gesamten Metalloberflächen im Wärmeerzeuger und die kreisförmigen und kraterähnlichen Vertiefungen an der Metalloberfläche erkennen. Wird ein permanenter Sauerstoffeintrag in die Anlage verhindert, nimmt der Sauerstoffgehalt kontinuierlich ab, da eine partielle Oxidation zu schwarzem Magnetit (Fe_3O_4) erfolgt. Magnetit hat eine Schutzwirkung gegen Korrosion.



Säurekorrosion

Die Wasserstoff- oder Säurekorrosion ist eine Form der Korrosion bei Metallen, die in Anwesenheit von Wasser, jedoch unter Sauerstoffmangel, zur Bildung von elementarem Wasserstoff und Metallionen führt. Säurekorrosion greift unlegierten Stahl als flächige Korrosion an, und tritt meist gleichförmig im gesamten Wärmeerzeuger auf.

28.2 Betriebsbuch führen

Bei Heizungsanlagen ist der Einbau eines Wasserzählers in die Füllleitung des Heizsystems sowie das Führen eines Betriebsbuchs zwingend vorgeschrieben (siehe auch EN 12828 beziehungsweise VDI2035 für Deutschland). Diese Punkte sind Bestandteil unserer Gewährleistung.

Um die Wasserbeschaffenheit nachzuweisen:

- ▶ Geforderte Werte in das Betriebsbuch eintragen.



Die Wasserbeschaffenheit ist ein wesentlicher Faktor zur Erhöhung der Wirtschaftlichkeit, der Funktionssicherheit, der Lebensdauer und der Betriebsbereitschaft einer Heizungsanlage. Aus diesem Grund empfehlen wir generell den Einsatz von aufbereitetem Wasser (→ Kapitel 28.7).

- ▶ Neben der eingefüllten Menge an Füll- und Ergänzungswasser auch die Konzentration an Calcium-Hydrogencarbonat [$\text{Ca}(\text{HCO}_3)_2$] beziehungsweise die Wasserhärte erfassen und ins Betriebsbuch eintragen.



Die $\text{Ca}(\text{HCO}_3)_2$ -Konzentration beziehungsweise die Wasserhärte können Sie bei Ihrem Wasserversorgungsunternehmen erfragen oder nach der Berechnungsgrundlage ermitteln (→ Kapitel 28.6.1, Seite 49).

28.3 Vermeidung von Schäden durch Korrosion

Zusätzlicher Schutz vor Korrosion

Schäden durch Korrosion treten auf, wenn ständig Sauerstoff in das Heizwasser eintritt, z. B. durch:

- nicht ausreichend dimensionierte oder defekte Ausdehnungsgefäße (AGs),
 - falsch eingestellten Vordruck oder
 - offene Systeme.
- Vordruck und Funktion der Druckhaltung jährlich prüfen.

In Anlagen mit funktionsfähiger, richtig dimensionierter Druckhaltung wird der über das Füll- und Ergänzungswasser eingebrachte Sauerstoff schnell abgebaut und ist damit vernachlässigbar.

Kann ein regelmäßiger Sauerstoffeintrag z.B. bei Verwendung von nicht diffusionsdichten Kunststoffrohren in Fußbodenheizsystemen oder wenn kontinuierlich größere Nachspeisemengen auftreten, nicht verhindert werden, sind Korrosionsschutzmaßnahmen z.B. durch Systemtrennung mit Hilfe eines Wärmetauschers notwendig. Eine weitere mögliche Korrosionsschutzmaßnahme für Wärmeerzeuger aus Eisenwerkstoffen (Grauguss und unlegierte Stähle) ist der Einsatz von Sauerstoffbindemitteln. Hierbei sind die Herstellerangaben zur notwendigen Überschussdosierung zu beachten.

pH-Wert

Der pH-Wert von unbehandeltem Heizungswasser soll bei Wärmeerzeugern aus Eisenwerkstoffen zwischen 8,2 bis 10,0 liegen. Zu beachten ist, dass sich der pH-Wert nach der Inbetriebnahme, insbesondere durch den Abbau von Sauerstoff und Kalkausscheidung, verändert (Selbstalkalisierungseffekt). Es empfiehlt sich den pH-Wert nach mehreren Monaten beheiztem Anlagenbetrieb zu überprüfen.

Bei Wärmeerzeugern aus Eisenwerkstoffen kann eine eventuell notwendige Alkalisierung durch die Zugabe z. B. von Trinatriumphosphat erfolgen.

Einbau einer Schmutzfangeinrichtung



Beim Einbau eines Heizkessels in eine bestehende Heizungsanlage können sich Verunreinigungen im Heizkessel ablagern und dort zu örtlichen Überhitzungen, Korrosion und Geräuschen führen. Wir empfehlen den Einbau einer Schmutzfang- und Entschlammungseinrichtung.

Schmutzfangeinrichtungen halten Verunreinigungen zurück und verhindern so Störungen an Regelorganen, Rohrleitungen und Heizkesseln.

- Schmutzfangeinrichtung in der Nähe der am tiefsten gelegenen Stelle im Rücklauf der Heizungsanlage installieren.
- Darauf achten, dass die Schmutzfangeinrichtung gut zugänglich ist.
- Bei jeder Wartung der Heizungsanlage die Schmutzfangeinrichtungen reinigen.

28.4 Zusatzmittel

Freigegebene Frostschutzmittel oder andere chemische Zusatzmittel können Sie beim Hersteller des Wärmeerzeugers erfragen. Bei Verwendung von freigegebenen Zusatzmitteln folgende Herstellerangaben beachten und einhalten:

- Vom Hersteller geforderte Konzentrationsbereiche
- Regelmäßige Überprüfungen
- Gegebenenfalls erforderliche Korrekturmaßnahmen

Heizwasserzusätze

Heizwasserzusätze, z. B. Korrosionsschutzmittel, sind nur bei ständigem Sauerstoffeintrag erforderlich, der durch andere Maßnahmen nicht verhindert werden kann. Informieren Sie sich vor der Verwendung beim Hersteller des Heizwasserzusatzes über die Eignung für den Wärmeerzeuger und alle anderen Werkstoffe in der Heizungsanlage.



Dichtmittel im Heizwasser können zu Ablagerungen im Wärmeblock führen. Wir raten daher von deren Verwendung ab.

28.5 Wasserhärte

- Heizungsanlage ausschließlich mit sauberem Leitungswasser aus der öffentlichen Trinkwasserversorgung füllen.

Um den Wärmeerzeuger über die gesamte Lebensdauer vor Kalkschäden zu schützen und einen störungsfreien Betrieb zu gewährleisten, muss die Gesamtmenge an Härtebildnern im Füll- und Ergänzungswasser des Heizungskreislaufs begrenzt werden.

Die nachfolgend gemachten Angaben zu unseren Wärmeerzeugern basieren auf langjährigen Erfahrungen und Lebensdaueruntersuchungen und legen die maximale Füll- und Ergänzungswassermengen in Abhängigkeit von Leistung und Wasserhärte fest.

Damit wird die Erfüllung von örtlichen Vorschriften (z. B. VDI 2035 für Deutschland) – Vermeidung von Schäden durch Steinbildung – sichergestellt.

28.6 Prüfung der maximalen Füllwassermengen in Abhängigkeit der Wasserbeschaffenheit



Wenn die Menge an Füll- und Ergänzungswasser die ermittelte Wassermenge V_{max} überschreitet, können Schäden am Wärmeerzeuger auftreten.

Wenn in einem Wärmeerzeuger durch Nichtbeachtung der Anforderungen schädliche Ablagerungen entstanden sind, ist eine Einschränkung der Lebensdauer damit in den meisten Fällen bereits eingetreten. Die Entfernung der Beläge kann eine Option zur Wiederherstellung der Betriebstauglichkeit sein. Die Entfernung der Kalkbeläge muss durch einen zugelassenen Fachbetrieb ausgeführt werden.

Zur Prüfung der zugelassenen Wassermengen in Abhängigkeit der Füllwasserqualität (Wasserbeschaffenheit) dienen die nachfolgenden Berechnungsgrundlagen oder alternativ das Ablesen aus den Diagrammen. Bei unbekanntem Anlagenvolumen kann generell mit vollentsalztem Wasser gefüllt werden.

28.6.1 Berechnungsgrundlagen



Ab 600 kW generell nur aufbereitetes Füll- und Ergänzungswasser verwenden. Damit werden auch örtliche Vorschriften (z. B. VDI2035 für Deutschland sowie EN 12828) erfüllt.

Abhängig von der Gesamtkesselleistung und dem daraus resultierenden Wasservolumen einer Heizungsanlage werden Anforderungen an das Füll- und Ergänzungswasser gestellt. Die Berechnung der maximal ohne Behandlung einzufüllenden Wassermenge für Wärmeerzeuger aus Eisenwerkstoffen (Grauguss und unlegierte Stähle) bis 600 kW erfolgt wie nachfolgend beschrieben:

Berechnungsgrößen:

$$V_{max} = 0,0626 \times \frac{Q \text{ (kW)}}{Ca(HCO_3)_2 \text{ (mol/m}^3)}$$

F. 1 Berechnungsgrößen

V_{max} Maximal einzufüllendes Füll- und Ergänzungswasser über die gesamte Lebensdauer des Heizkessels in m^3

Q Nennwärmeleistung in kW (< 600 kW)

$Ca(HCO_3)_2$ Konzentration an Calcium-Hydrogencarbonat in mol/m^3 oder Härte °fH/10

Auskunft über die Konzentration an Calcium-Hydrogencarbonat ($\text{Ca}(\text{HCO}_3)_2$) des Leitungswassers geben die Wasserversorgungsunternehmen. Wenn diese Angabe in der Wasseranalyse nicht enthalten ist, kann die Konzentration an Calcium-Hydrogencarbonat aus Karbonathärte und Calciumhärte wie folgt errechnet werden.

Beispiel (für Wasserhärte in °dH):

Berechnung der maximal zulässigen Füll- und Ergänzungswassermenge V_{\max} für eine Heizungsanlage mit einer Gesamtkesselleistung von 150 kW.

Angabe der Analysenwerte für Karbonathärte und Calciumhärte in der Maßeinheit ppm.

Karbonathärte: 10,7 °dH

Calciumhärte: 8,9 °dH

Aus der Karbonathärte errechnet sich:

$$\text{Ca}(\text{HCO}_3)_2 = 10,7 \text{ °dH} \times 0,179 = 1,91 \text{ mol/m}^3$$

Aus der Calciumhärte errechnet sich:

$$\text{Ca}(\text{HCO}_3)_2 = 8,9 \text{ °dH} \times 0,179 = 1,59 \text{ mol/m}^3$$

Der niedrigere der beiden errechneten Werte aus Calcium- und Karbonathärte ist maßgeblich für die Berechnung der maximal zulässigen Wassermenge V_{\max} .

$$V_{\max} = 0,0626 \times \frac{150 \text{ (kW)}}{1,59 \text{ (mol/m}^3)} = 5,9 \text{ m}^3$$

Beispiel (für Wasserhärte in °f):

Berechnung der maximal zulässigen Füll- und Ergänzungswassermenge V_{\max} für eine Heizungsanlage mit einer Gesamtkesselleistung von 150 kW.

Angabe der Analysenwerte für Karbonathärte und Calciumhärte in der Maßeinheit ppm.

Karbonathärte: 19,3 °f

Calciumhärte: 16 °f

Aus der Karbonathärte errechnet sich:

$$\text{Ca}(\text{HCO}_3)_2 = 19,3 \text{ °f} \times 0,1 = 1,92 \text{ mol/m}^3$$

Aus der Calciumhärte errechnet sich:

$$\text{Ca}(\text{HCO}_3)_2 = 16 \text{ °f} \times 0,1 = 1,60 \text{ mol/m}^3$$

Der niedrigere der beiden errechneten Werte aus Calcium- und Karbonathärte ist maßgeblich für die Berechnung der maximal zulässigen Wassermenge V_{\max} .

$$V_{\max} = 0,0626 \times \frac{150 \text{ (kW)}}{1,6 \text{ (mol/m}^3)} = 5,9 \text{ m}^3$$

Umrechnung:

Härtegrad in [°dH] $\times 0,179 = \text{Ca}(\text{HCO}_3)_2$ -Konzentration in [mol/m³]

Härtegrad in [°fH] $\times 0,1 = \text{Ca}(\text{HCO}_3)_2$ -Konzentration in [mol/m³]

Härtegrad in [°e] $\times 0,142 = \text{Ca}(\text{HCO}_3)_2$ -Konzentration in [mol/m³]

Härtegrad in [gpg] $\times 0,171 = \text{Ca}(\text{HCO}_3)_2$ -Konzentration in [mol/m³]

28.6.2 Anforderungen für Wärmeerzeuger aus Eisenwerkstoffen (Grauguss und unlegierte Stähle) für Betriebstemperaturen < 100 °C und > 100 °C

Gesamt-Kesselleistung [kW]	Betriebstemperatur [°C]	Anforderungen an die Wasserhärte und die Menge V_{\max} des Füll- und Ergänzungswassers
≤ 50	< 100	Keine Anforderung an V_{\max}
50 – 600	< 100	V_{\max} ermitteln nach Bild 78 und Bild 79
> 600	< 100	Eine Wasseraufbereitung ist grundsätzlich erforderlich (Gesamthärte nach VDI 2035 < 0,11 °dH)
Leistungsunabhängig	< 100	Bei Anlagen mit sehr großem Wasserinhalt (> 50 l/kW) ist grundsätzlich eine Wasseraufbereitung erforderlich.
Leistungsunabhängig	> 100	Eine Wasseraufbereitung ist grundsätzlich erforderlich (Gesamthärte nach VDI 2035 < 0,11 °dH)

Tab. 27 Randbedingungen und Einsatzgrenzen der Diagramme für Wärmeerzeuger aus Eisenwerkstoffen (Grauguss und unlegierte Stähle)

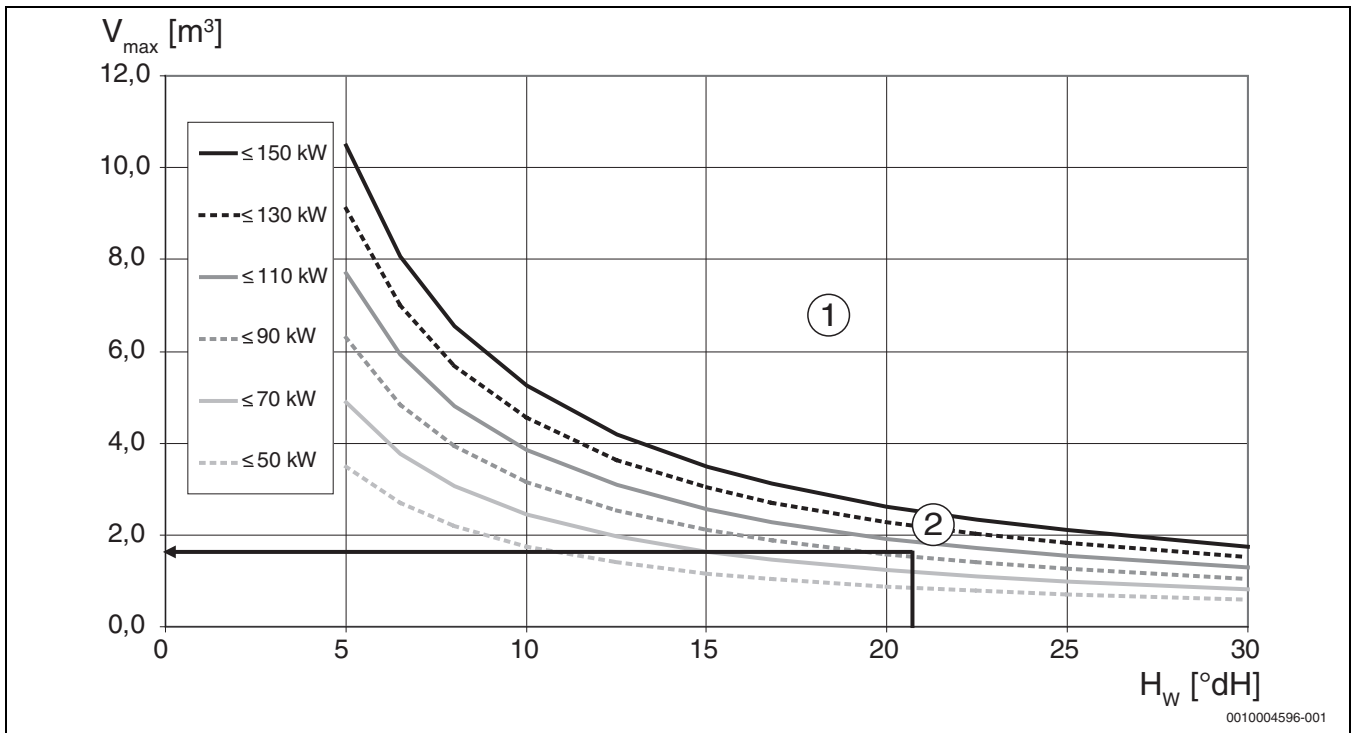


Bild 78 Anforderungen an die Füll- und Ergänzungswassermenge für Wärmeerzeuger aus Eisenwerkstoffen (Grauguss und unlegierte Stähle) bis 150 kW

- H_w Gesamthärte
 V_{max} Maximal mögliches Wasservolumen über die Lebensdauer des Wärmeerzeugers
- [1] Oberhalb der Leistungskurven sind Maßnahmen notwendig, unterhalb der Kurven unbehandeltes Leitungswasser einfüllen. Bei Mehrkesselanlagen (< 600 kW Gesamtleistung) gelten die Leistungskurven für die kleinste Einzel-Kesselleistung.
 - [2] Ablesebeispiel:
 Wärmeerzeugerleistung 105 kW, Anlagenvolumen ca. 1,1 m³.
 Bei 22 °dH Gesamthärte beträgt die maximale Menge an Füll- und Ergänzungswasser ca. 1,8 m³.
 Ergebnis:
 Die Anlage kann mit unbehandeltem Wasser gefüllt werden.

i Bei Härtegraden < 5 °dH muss eine Berechnung durchgeführt werden (→ Kapitel 28.6.1, Seite 49).

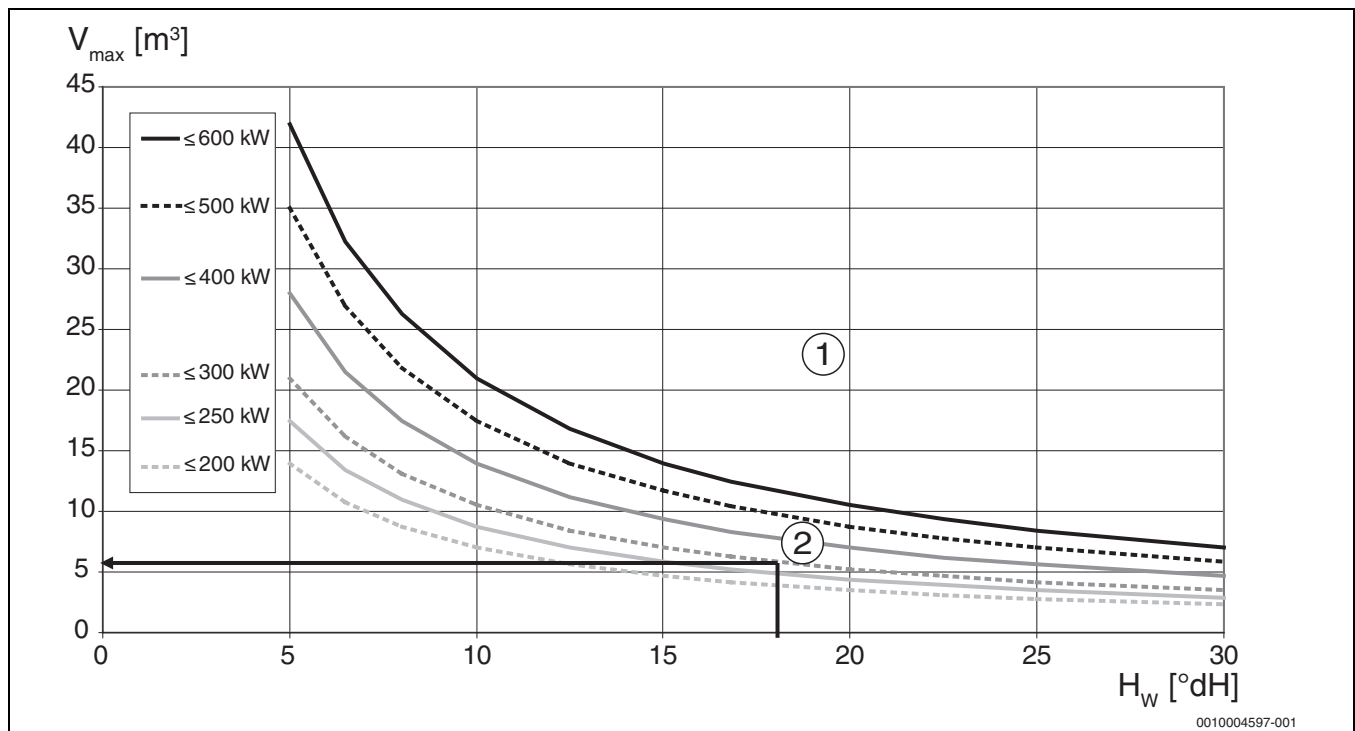


Bild 79 Anforderungen an die Füll- und Ergänzungswassermenge für Wärmeerzeuger aus Eisenwerkstoffen (Grauguss und unlegierte Stähle) von 200 kW bis 600 kW

- H_W Gesamthärte
 V_{max} Maximal mögliches Wasservolumen über die Lebensdauer des Wärmeerzeugers
- [1] Oberhalb der Leistungskurven sind Maßnahmen notwendig, unterhalb der Kurven unbehandeltes Leitungswasser einfüllen. Bei Mehrkesselanlagen (< 600 kW Gesamtleistung) gelten die Leistungskurven für die kleinste Einzel-Kesselleistung.
- [2] Ablesebeispiel:
 Wärmeerzeugerleistung 295 kW, Anlagenvolumen ca. 7,5 m³.
 Bei 18 °dH Gesamthärte beträgt die maximale Menge an Füll- und

Ergänzungswasser ca. 6,0 m³.
 Ergebnis:
 Bereits die Füllwassermenge ist größer als die zulässige Menge an Füll- und Ergänzungswasser. Die Anlage muss mit aufbereitetem Wasser gefüllt werden.



Bei Härtegraden < 5°dH muss eine Berechnung durchgeführt werden (→ Kapitel 28.6.1, Seite 49).

28.6.3 Anforderungen für Wärmeerzeuger aus Eisenwerkstoffen (Grauguss und unlegierte Stähle) für Betriebstemperaturen < 100 °C und > 100°C

Gesamt-Kesselleistung [kW]	Betriebstemperatur [°C]	Anforderungen an die Wasserhärte und die Menge V_{max} des Füll- und Ergänzungswassers
≤ 50	< 100	Keine Anforderung an V_{max}
50 – 600	< 100	V_{max} ermitteln nach Bild 80 und Bild 81
> 600	< 100	Eine Wasseraufbereitung ist grundsätzlich erforderlich (Gesamthärte nach VDI 2035 < 0,2 °f)
Leistungsunabhängig	< 100	Bei Anlagen mit sehr großem Wasserinhalt (> 50 l/kW) ist grundsätzlich eine Wasseraufbereitung erforderlich.
Leistungsunabhängig	> 100	Eine Wasseraufbereitung ist grundsätzlich erforderlich (Gesamthärte nach VDI 2035 < 0,2 °f)

Tab. 28 Randbedingungen und Einsatzgrenzen der Diagramme für Wärmeerzeuger aus Eisenwerkstoffen (Grauguss und unlegierte Stähle)

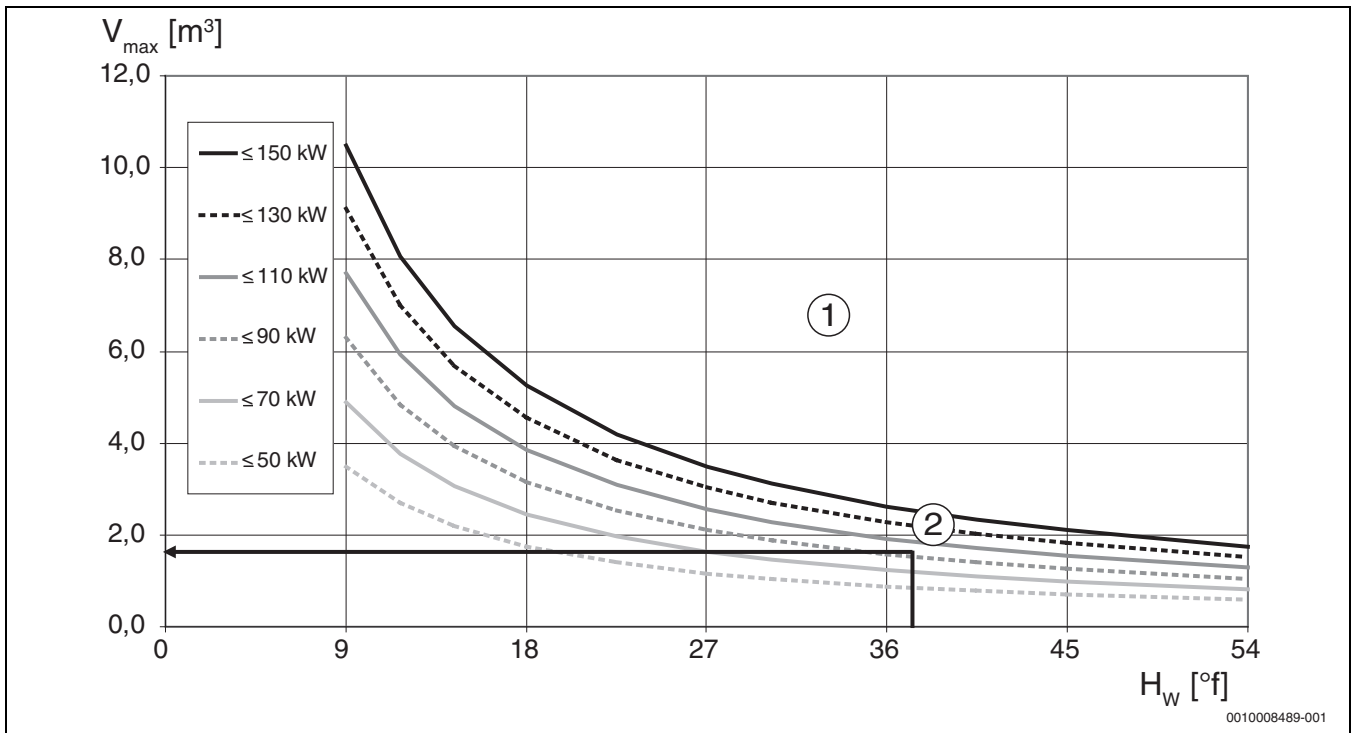


Bild 80 Anforderungen an die Füll- und Ergänzungswassermenge für Wärmeerzeuger aus Eisenwerkstoffen (Grauguss und unlegierte Stähle) bis 150 kW

H_W Gesamthärte
 V_{max} Maximal mögliches Wasservolumen über die Lebensdauer des Wärmeerzeugers

- [1] Oberhalb der Leistungskurven sind Maßnahmen notwendig, unterhalb der Kurven unbehandeltes Leitungswasser einfüllen. Bei Mehrkesselanlagen (< 600 kW Gesamtleistung) gelten die Leistungskurven für die kleinste Einzel-Kesselleistung.
- [2] Ablesebeispiel:
 Wärmeerzeugerleistung 105 kW, Anlagenvolumen ca. 1,1 m³.
 Bei 39 °f Gesamthärte beträgt die maximale Menge an Füll- und Ergänzungswasser ca. 1,8 m³.
 Ergebnis:
 Die Anlage kann mit unbehandeltem Wasser gefüllt werden.

i Bei Härtegraden < 9 °f muss eine Berechnung durchgeführt werden (→Kapitel 28.6.1, Seite 49).

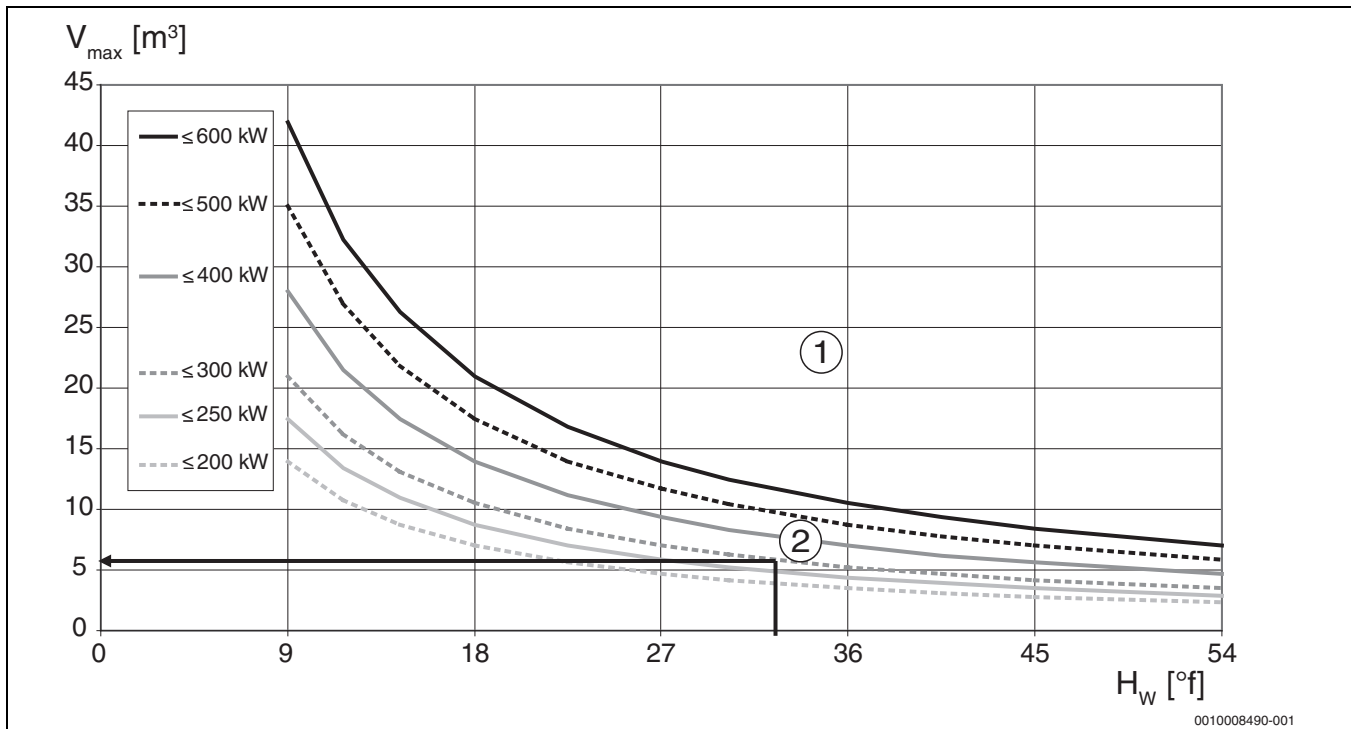


Bild 81 Anforderungen an die Füll- und Ergänzungswassermenge für Wärmeerzeuger aus Eisenwerkstoffen (Grauguss und unlegierte Stähle) von 200 kW bis 600 kW

- H_W Gesamthärte
 V_{max} Maximal mögliches Wasservolumen über die Lebensdauer des Wärmeerzeugers
- [1] Oberhalb der Leistungskurven sind Maßnahmen notwendig, unterhalb der Kurven unbehandeltes Leitungswasser einfüllen. Bei Mehrkesselanlagen (< 600 kW Gesamtleistung) gelten die Leistungskurven für die kleinste Einzel-Kesselleistung.
- [2] Ablesebeispiel:
 Wärmeerzeugerleistung 295 kW, Anlagenvolumen ca. 7,5 m³.
 Bei 32 °f Gesamthärte beträgt die maximale Menge an Füll- und Ergänzungswasser ca. 6,0 m³.
 Ergebnis:
 Bereits die Füllwassermenge ist größer als die zulässige Menge an Füll- und Ergänzungswasser. Die Anlage muss mit aufbereitetem Wasser gefüllt werden.



Bei Härtegraden < 9 °f muss eine Berechnung durchgeführt werden (→ Kapitel 28.6.1, Seite 49).

28.7 Maßnahmen zur Wasseraufbereitung

Wenn die tatsächlich benötigte Füllwassermenge und die voraussichtliche Ergänzungswassermenge kleiner ist als V_{max} , kann unbehandeltes Leitungswasser eingefüllt werden (Bereich unterhalb der Grenzkurven).

Wenn die tatsächlich benötigte Wassermenge größer als V_{max} oder die Gesamt-Kesselleistung größer als 600 kW ist, ist eine Wasseraufbereitung erforderlich (Bereich oberhalb der Grenzkurven).

Für Wärmeerzeuger aus Eisenwerkstoffen (Grauguss und unlegierte Stähle) sind die nachfolgenden Wasserbehandlungen freigegeben.

Vollenthärtung

Bei der Vollenthärtung werden alle Steinbildner wie Calcium- und Magnesiumionen (Summe Erdalkalien) aus dem Wasser entfernt und durch Natrium ersetzt. Bei Kesseln aus Eisenwerkstoffen ist die Vollenthärtung des Füll- und Ergänzungswassers eine seit langem bewährte Maßnahme zur Verhinderung von Steinbildung. Die Vollenthärtung ist wie die Voll-

entsalzung eine nach der deutschen Vorschrift VDI 2035 empfohlene Maßnahme.



VORSICHT

Schäden am Wärmeerzeuger durch falsche Wasseraufbereitung!

Die Enthärtung des Füll- und Ergänzungswassers ist für Wärmeerzeuger aus Aluminium sowie bei Kombination von Wärmeerzeugern aus Eisenwerkstoffen und Aluminiumwerkstoffen nicht zugelassen und kann zu Schäden am Wärmetauscher führen.

- Füll- und Ergänzungswasser nicht enthärten (keine Teil- oder Vollenthärtung durchführen).

Vollentsalzung

Bei der Vollentsalzung werden aus dem Füll- und Ergänzungswasser nicht nur alle Härtebildner, wie z.B. Kalk, sondern auch alle Korrosionstreiber, wie z.B. Chlorid, entfernt. Das Füll- und Ergänzungswasser muss mit einer Leitfähigkeit \leq gleich 10 $\mu\text{S}/\text{cm}$ ($\mu\text{S}/\text{cm}$, Micro Siemens pro cm) in die Anlage gefüllt werden. Vollentsalztes Wasser mit dieser Leitfähigkeit kann sowohl von sogenannten Mischbettpatronen (mit Anionen- und Kationenaustauscherharz) als auch von Osmoseanlagen zur Verfügung gestellt werden.

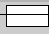
Nach der Befüllung mit vollentsalztem Wasser stellt sich nach mehrmonatigem Heizbetrieb im Anlagenwasser eine salzarme Fahrweise ein. Mit der salzarmen Fahrweise hat das Anlagenwasser einen idealen Zustand erreicht: es ist frei von allen Härtebildnern, alle Korrosionstreiber sind entfernt und die Leitfähigkeit ist auf einem sehr niedrigen Niveau. Die generelle Korrosionsneigung oder Korrosionsgeschwindigkeit ist damit auf ein Minimum reduziert.

Die Vollentsalzung ist für alle Heizungsanlagen zur Wasseraufbereitung geeignet.

29 Anhang

29.1 Technische Daten

29.1.1 Technische Daten für Kessel mit eingebautem Ölbrenner

Kesselgröße [kW]		18	22	30	35	49
Nennwärmeleistung (Grundeinstellung) (55/30 °C)	kW	18,5	22,6	30,3	36,6	48,7
Nennwärmeleistung (Grundeinstellung) (80/60 °C)	kW	17,7	21,8	29,0	35,1	46,5
Feuerungswärmeleistung	kW	18,2	22,4	29,9	36,3	48,1
Kesselwasserinhalt	l	26,3	26,3	35,6	44,9	54,2
Rauchgasinhalt	l	27,3	27,3	42,6	57,9	73,2
Abgastemperatur ¹⁾ (raumluftunabhängig) (55/30 °C)	°C	52	60	53	66	63
Abgastemperatur ¹⁾ (raumluftunabhängig) (80/60 °C)	°C	75	85	78	89	87
Abgasmassestrom	kg/s	0,0072	0,0089	0,0119	0,0144	0,0192
CO ₂ -Gehalt	%	13,5...14,0	13,5...14,0	13,5...14,0	13,5...14,0	13,5...14,0
Erforderlicher Förderdruck (Zugbedarf)	Pa	0	0	0	0	0
Verfügbarer Förderdruck	Pa	30	30	30	50	50
Heizgasseitiger Widerstand (80/60 °C)	mbar	0,35	0,49	0,49	0,35	0,60
Wasserseitiger Druckverlust (ΔT = 10 K)	mbar	46	68	46	64	135
Zulässige Vorlauftemperatur ²⁾	°C	100	100	100	100	100
Zulässiger Betriebsdruck	bar	3	3	3	3	3
Maximale Zeitkonstante Temperaturregler	s	< 1	< 1	< 1	< 1	< 1
Maximale Zeitkonstante Temperaturwächter und Sicherheitstemperaturbegrenzer (STB)	s	< 1,2	< 1,2	< 1,2	< 1,2	< 1,2
Stromart	230 VAC, 50 Hz,  10 A					

1) Abgastemperatur nach EN303

2) Maximal mögliche Vorlauftemperatur = Absicherungsgrenze (STB) – 18K

Beispiel: Absicherungsgrenze (STB) = 100 °C, maximal mögliche Vorlauftemperatur = 100 – 18 = 82 °C.

Die Absicherungsgrenze muss den landesspezifischen Anforderungen entsprechen.

Tab. 29 Technische Daten für Kessel mit eingebautem Ölbrenner

29.2 Elektrischer Anschluss

29.2.1 Anschlussplan Regelgerät MX25

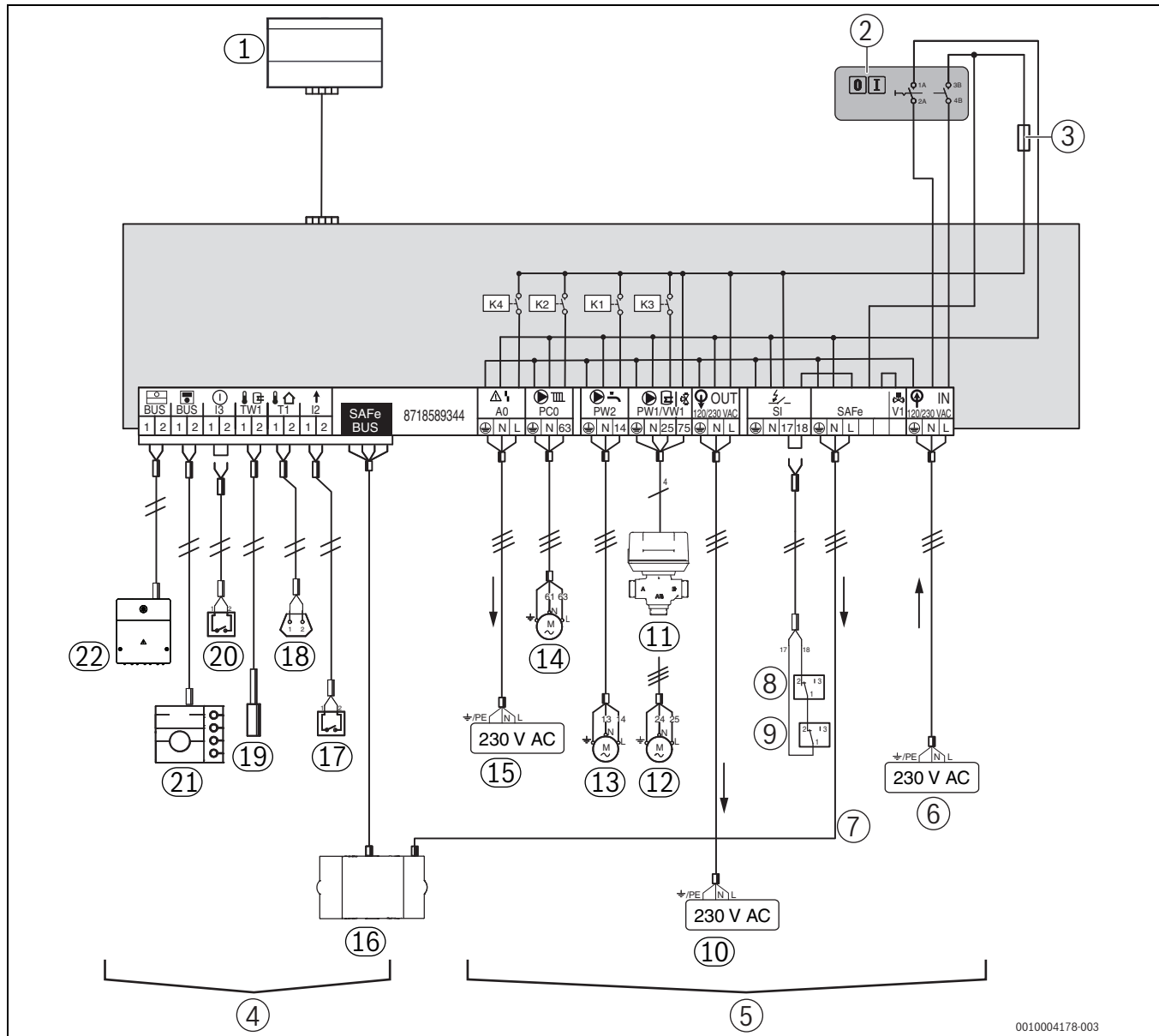


Bild 82 Anschlussplan Regelgerät MX25

- | | |
|---|---|
| <p>[1] Bedieneinheit</p> <p>[2] Hauptschalter</p> <p>[3] Sicherung 6,3 A</p> <p>[4] Schutzkleinspannung; min. 0,2 mm²</p> <p>[5] Steuerspannung 230 V; min. 1,0 mm²</p> <p>[6] IN – Netzspannung (Spannungsversorgung MX25 – Eingang)</p> <p>[7] SAFe – Netzversorgung Feuerungsautomat, 230 V/50Hz</p> <p>[8] SI – Sicherheitskomponente 1; Brücke 17-18 bei Anschluss entfernen; min. Schaltleistung: 5A</p> <p>[9] SI – Sicherheitskomponente 1; Brücke 17-18 bei Anschluss entfernen; min. Schaltleistung: 5A</p> <p>[10] OUT - Netzspannung (Spannungsversorgung Funktionsmodule, 230 V/50 Hz)</p> <p>[11] PW1/VW1 – DWV 3-Wege-Ventil (VW1 – 4 Anschlussklemmen belegt)</p> <p>[12] PW1/VW1 – Speicherladepumpe (PW1 – 3 Anschlussklemmen belegt)</p> <p>[13] PW2 – Zirkulationspumpe (Warmwasser)</p> <p>[14] PC0 – Heizungspumpe/Zubringerpumpe</p> <p>[15] A0 – Sammelstörmeldung 230 V AC, maximal 3 A</p> <p>[16] SAFe BUS – Verbindung zum Feuerungsautomaten</p> | <p>[17] I2 – Wärmeanforderung (extern)</p> <p>[18] T1 – Außentemperaturfühler</p> <p>[19] TW1 – Warmwasser-Temperaturfühler</p> <p>[20] I3 – externe Verriegelung (Brücke bei Anschluss entfernen)</p> <p>[21] BUS – Verbindung zu einer Bedieneinheit mit BUS-System EMS plus</p> <p>[22] BUS – Verbindung zu Funktionsmodulen mit BUS-System EMS plus</p> |
|---|---|

ACHTUNG

Sachschaden durch falsche Installation!

Anlagenschaden und/oder Fehlfunktion durch zu hohe Stromaufnahme.

- ▶ Darauf achten, dass 230-V-Anschlusskomponenten jeweils die maximale Stromaufnahme von 5 A nicht überschreiten.
- ▶ Darauf achten, dass die Summe der Stromaufnahme aller angeschlossenen Komponenten einen Wert von maximal 6,3 A nicht überschreitet.

29.3 Fühlerkennlinien



WARNUNG

Lebensgefahr durch elektrischen Strom!

Das Berühren von elektrischen Teilen, die unter Spannung stehen, kann zum Stromschlag führen.

- ▶ Vor jeder Messung: Heizungsanlage allpolig stromlos schalten.

Vergleichende Temperaturen (Vorlauf-, Rücklauf- und Kesseltemperatur) stets in Fühlernähe messen. Widerstand an den Kabelenden messen.

Widerstandswerte für Kesselwasser-Temperaturfühler

Temperatur [°C]	Widerstand [Ω]
5	25313
10	19860
15	15693
20	12486
25	10000
30	8060
35	6536
40	5331
45	4372
50	3605
55	2989
60	2490
65	2084
70	1753
75	1480
80	1258
85	1070
90	915
95	786
100	677

Tab. 30 Kesselwasser-Temperaturfühler

Widerstandswerte für Warmwasser-Temperaturfühler

Temperatur [°C]	Widerstand [Ω]
0	35975
5	28516
10	22763
15	18279
20	14772
25	11981
30	9786
35	8047
40	6653
45	5523
50	4608
55	3856
60	3243
65	2744
70	2332
75	1990
80	1704
85	1464
90	1262
95	1093
100	950

Tab. 31 Widerstandswerte für Warmwasser-Temperaturfühler

Widerstandswerte für Außentemperaturfühler

Temperatur [°C]	Widerstand [Ω]
-40	4111
-35	3669
-30	3218
-25	2775
-20	2360
-15	1983
-10	1650
-5	1363
0	1122
5	922
10	759
15	624
20	515
25	427
30	354
35	269
40	247
45	207
50	174

Tab. 32 Außentemperaturfühler

29.4 Inbetriebnahmeprotokoll

- Durchgeführte Inbetriebnahmemarbeiten unterschreiben und Datum eintragen.

Inbetriebnahmearbeiten	Seite	Messwerte	Bemerkungen
1. Heizungsanlage befüllen und alle Anschlüsse auf Dichtheit prüfen.	→ 20	<input type="checkbox"/> _____ bar	
2. Siphon mit Wasser füllen.	→ 18	<input type="checkbox"/>	
3. Betriebsdruck herstellen. • Grünen Bereich am Manometer einstellen. • Heizungsanlage entlüften. • Vordruck des Ausdehnungsgefäßes einstellen (→ Dokumentation zum Ausdehnungsgefäß beachten).	→ 40	<input type="checkbox"/> _____ bar	
4. Verbrennungsluftzufuhr und Abgasabführung kontrollieren.		<input type="checkbox"/>	
5. Position der Heizgaslenkplatten prüfen.	→ 25	<input type="checkbox"/>	
6. Regelgerät in Betrieb nehmen (→ Dokumentation zum Regelgerät beachten).	→ 26	<input type="checkbox"/>	
7. Brenner in Betrieb nehmen (→ Dokumentation zum Brenner beachten).	→ 26	<input type="checkbox"/>	
8. Einstellungen am Regelgerät an die Bedürfnisse des Kunden anpassen (→ Dokumentation zum Regelgerät).		<input type="checkbox"/>	
9. Betreiber informieren, technische Dokumentation übergeben.		<input type="checkbox"/>	
Fachgerechte Inbetriebnahme bestätigen.			
Firmenstempel / Unterschrift / Datum			

Tab. 33 Inbetriebnahmeprotokoll



- Richtigen Brennstoff dem Kunden mitteilen und in die Tabelle eintragen (→ Bedienungsanleitung des Kessels).

29.5 Inspektions- und Wartungsprotokolle

- ▶ Durchgeführte Inspektionsarbeiten dokumentieren, Protokoll unterschreiben und Datum eintragen.

Die Inspektions- und Wartungsprotokolle dienen auch als Kopiervorlage.

Inspektionsarbeiten	Seite	Datum: _____	Datum: _____	Datum: _____
1. Allgemeinen Zustand der Heizungsanlage prüfen.		<input type="checkbox"/>	<input type="checkbox"/>	<input type="checkbox"/>
2. Sicht- und Funktionskontrolle der Heizungsanlage durchführen.		<input type="checkbox"/>	<input type="checkbox"/>	<input type="checkbox"/>
3. Brennstoff und wasserführende Anlagenteile prüfen auf:		<input type="checkbox"/>	<input type="checkbox"/>	<input type="checkbox"/>
<ul style="list-style-type: none"> • Dichtheit im Betrieb • Sichtbare Korrosion • Alterungserscheinungen 				
4. Feuerraum und Heizfläche auf Verschmutzung prüfen, hierzu Heizungsanlage außer Betrieb nehmen.	→ 35	<input type="checkbox"/>	<input type="checkbox"/>	<input type="checkbox"/>
5. Kondensationswärmetauschersystem prüfen auf:		<input type="checkbox"/>	<input type="checkbox"/>	<input type="checkbox"/>
<ul style="list-style-type: none"> • Verschmutzung • Beschädigung oder Verhärtung der Dichtungen 				
6. Brenner prüfen (→ Dokumente zum Regelgerät).		<input type="checkbox"/>	<input type="checkbox"/>	<input type="checkbox"/>
7. Verbrennungsluftzufuhr- und Abgasabführung prüfen auf:		<input type="checkbox"/>	<input type="checkbox"/>	<input type="checkbox"/>
<ul style="list-style-type: none"> • Funktion und Sicherheit • Verstopfung des Zuluftsystems • Bei konzentrischer Verbrennungsluftzufuhr und Abgasabführung: Verstopfung des Kondensatablaufes 				
8. Kondensatableitung und Siphon reinigen.	→ 38	<input type="checkbox"/>	<input type="checkbox"/>	<input type="checkbox"/>
9. Betriebsdruck und Vordruck des Ausdehnungsgefäßes prüfen.	→ 40	<input type="checkbox"/>	<input type="checkbox"/>	<input type="checkbox"/>
10. Warmwasserspeicher und Schutzanode auf Funktion prüfen (→ Dokumente zum Warmwasserspeicher).		<input type="checkbox"/>	<input type="checkbox"/>	<input type="checkbox"/>
11. Einstellungen des Regelgeräts prüfen (→ Dokumente zum Regelgerät).		<input type="checkbox"/>	<input type="checkbox"/>	<input type="checkbox"/>
12. Endkontrolle der Inspektionsarbeiten, hierzu Mess- und Prüfergebnisse dokumentieren.		<input type="checkbox"/>	<input type="checkbox"/>	<input type="checkbox"/>
Fachgerechte Inspektion bestätigen.				
		Firmenstempel/ Unterschrift	Firmenstempel/ Unterschrift	Firmenstempel/ Unterschrift

Tab. 34 Inspektionsprotokoll

Bedarfsabhängige Wartungen	Seite	Datum: _____	Datum: _____	Datum: _____
1. Heizungsanlage außer Betrieb nehmen.	→ 31	<input type="checkbox"/>	<input type="checkbox"/>	<input type="checkbox"/>
2. Heizgaslenkplatten ausbauen und reinigen.	→ 35	<input type="checkbox"/>	<input type="checkbox"/>	<input type="checkbox"/>
3. Heizgaswege (Heizflächen) und Feuerraum reinigen, anschließend Heizgaslenkplatten in der ursprünglichen Position wieder einbauen.	→ 35	<input type="checkbox"/>	<input type="checkbox"/>	<input type="checkbox"/>
4. Dichtungen/Dichtschnüre an Feuerraumtür und Brenner prüfen und bei Bedarf erneuern.	→ 35	<input type="checkbox"/>	<input type="checkbox"/>	<input type="checkbox"/>
5. Kondensationswärmetauschersystem prüfen und reinigen, Dichtungen bei Bedarf erneuern.		<input type="checkbox"/>	<input type="checkbox"/>	<input type="checkbox"/>
6. Verbrennungsluftzufuhr und Abgasführung: <ul style="list-style-type: none"> • Zuluftsystem reinigen. • Bei konzentrischer Verbrennungsluftzufuhr und Abgasführung: Kondensatablauf reinigen. 		<input type="checkbox"/>	<input type="checkbox"/>	<input type="checkbox"/>
7. Heizungsanlage in Betrieb nehmen.	→ 24	<input type="checkbox"/>	<input type="checkbox"/>	<input type="checkbox"/>
8. Endkontrolle der Wartungen durchführen.		<input type="checkbox"/>	<input type="checkbox"/>	<input type="checkbox"/>
9. Funktion und Sicherheit im Betrieb prüfen.		<input type="checkbox"/>	<input type="checkbox"/>	<input type="checkbox"/>
Fachgerechte Wartung bestätigen				
		Firmenstempel/ Unterschrift	Firmenstempel/ Unterschrift	Firmenstempel/ Unterschrift

Tab. 35 Wartungsprotokoll

29.7 Datenschutzhinweise



Wir, die **[DE] Bosch Thermotechnik GmbH, Sophienstraße 30-32, 35576 Wetzlar, Deutschland, [AT] Robert Bosch AG, Geschäftsbereich Thermotechnik, Göllnergasse 15-17, 1030 Wien, Österreich, [LU] Ferroknepper Buderus S.A., Z.I. Um Monkeler, 20, Op den Drieschen, B.P.201 L-4003**

Esch-sur-Alzette, Luxemburg verarbeiten Produkt- und Installationsinformationen, technische Daten und Verbindungsdaten, Kommunikationsdaten, Produktregistrierungsdaten und Daten zur Kundenhistorie zur Bereitstellung der Produktfunktionalität (Art. 6 Abs. 1 S. 1 b DSGVO), zur Erfüllung unserer Produktüberwachungspflicht und aus Produktsicherheitsgründen (Art. 6 Abs. 1 S. 1 f DSGVO), zur Wahrung unserer Rechte im Zusammenhang mit Gewährleistungs- und Produktregistrierungsfragen (Art. 6 Abs. 1 S. 1 f DSGVO), zur Analyse des Vertriebs unserer Produkte sowie zur Bereitstellung von individuellen und produktbezogenen Informationen und Angeboten (Art. 6 Abs. 1 S. 1 f DSGVO). Für die Erbringung von Dienstleistungen wie Vertriebs- und Marketingdienstleistungen, Vertragsmanagement, Zahlungsabwicklung, Programmierung, Datenhosting und Hotline-Services können wir externe Dienstleister und/oder mit Bosch verbundene Unternehmen beauftragen und Daten an diese übertragen. In bestimmten Fällen, jedoch nur, wenn ein angemessener Datenschutz gewährleistet ist, können personenbezogene Daten an Empfänger außerhalb des Europäischen Wirtschaftsraums übermittelt werden. Weitere Informationen werden auf Anfrage bereitgestellt. Sie können sich unter der folgenden Anschrift an unseren Datenschutzbeauftragten wenden: Datenschutzbeauftragter, Information Security and Privacy (C/ISP), Robert Bosch GmbH, Postfach 30 02 20, 70442 Stuttgart, DEUTSCHLAND.

Sie haben das Recht, der auf Art. 6 Abs. 1 S. 1 f DSGVO beruhenden Verarbeitung Ihrer personenbezogenen Daten aus Gründen, die sich aus Ihrer besonderen Situation ergeben, oder zu Zwecken der Direktwerbung jederzeit zu widersprechen. Zur Wahrnehmung Ihrer Rechte kontaktieren Sie uns bitte unter **[DE] privacy.ttde@bosch.com, [AT] DPO@bosch.com, [LU] DPO@bosch.com**. Für weitere Informationen folgen Sie bitte dem QR-Code.

29.8 Umweltschutz und Entsorgung

Der Umweltschutz ist ein Unternehmensgrundsatz der Bosch-Gruppe. Qualität der Produkte, Wirtschaftlichkeit und Umweltschutz sind für uns gleichrangige Ziele. Gesetze und Vorschriften zum Umweltschutz werden strikt eingehalten.

Zum Schutz der Umwelt setzen wir unter Berücksichtigung wirtschaftlicher Gesichtspunkte bestmögliche Technik und Materialien ein.

Verpackung

Bei der Verpackung sind wir an den länderspezifischen Verwertungssystemen beteiligt, die ein optimales Recycling gewährleisten.

Alle verwendeten Verpackungsmaterialien sind umweltverträglich und wiederverwertbar.

Altgerät

Altgeräte enthalten Wertstoffe, die wiederverwertet werden können. Die Baugruppen sind leicht zu trennen. Kunststoffe sind gekennzeichnet. Somit können die verschiedenen Baugruppen sortiert und wiederverwertet oder entsorgt werden.

Elektro- und Elektronik-Altgeräte



Dieses Symbol bedeutet, dass das Produkt nicht zusammen mit anderen Abfällen entsorgt werden darf, sondern zur Behandlung, Sammlung, Wiederverwertung und Entsorgung in die Abfallsammelstellen gebracht werden muss.

Das Symbol gilt für Länder mit Elektronikschrottvorschriften, z. B. „Europäische Richtlinie 2012/19/EG über Elektro- und Elektronik-Altgeräte“. Diese Vorschriften legen die Rahmenbedingungen fest, die für die Rückgabe und das Recycling von Elektronik-Altgeräten in den einzelnen Ländern gelten.

Da elektronische Geräte Gefahrstoffe enthalten können, müssen sie verantwortungsbewusst recycelt werden, um mögliche Umweltschäden und Gefahren für die menschliche Gesundheit zu minimieren. Darüber hinaus trägt das Recycling von Elektronikschrott zur Schonung der natürlichen Ressourcen bei.

Für weitere Informationen zur umweltverträglichen Entsorgung von Elektro- und Elektronik-Altgeräten wenden Sie sich bitte an die zuständigen Behörden vor Ort, an Ihr Abfallentsorgungsunternehmen oder an den Händler, bei dem Sie das Produkt gekauft haben.

Weitere Informationen finden Sie hier:

www.bosch-homecomfortgroup.com/de/unternehmen/rechtliche-themen/weee/

Batterien

Batterien dürfen nicht im Hausmüll entsorgt werden. Verbrauchte Batterien müssen in den örtlichen Sammelsystemen entsorgt werden.

Deklaration gemäß Verordnung (EG) Nr. 1907/2006 (REACH-Verordnung, EU-Chemikalienverordnung)

Verordnung, SVHC-Liste (Stand 17.12.2015), Artikel 33 (1):

Das Regelgerät kann SVHC Lead Titanium Zirconium Oxide [(Pb_xTl_yZr_z)O₃] enthalten.



DEUTSCHLAND

Bosch Thermotechnik GmbH
Postfach 1309
73243 Wernau
www.bosch-homecomfort.de

Betreuung Fachhandwerk

Telefon: (0 18 06) 337 335 ¹
Telefax: (0 18 03) 337 336 ²
Thermotechnik-Profis@de.bosch.com

Technische Beratung/Ersatzteil-Beratung

Telefon: (0 18 06) 337 330 ¹

Kundendienstannahme

(24-Stunden-Service)
Telefon: (0 18 06) 337 337 ¹
Telefax: (0 18 03) 337 339 ²
Thermotechnik-Kundendienst@de.bosch.com

Schulungsannahme

Telefon: (0 18 06) 003 250 ¹
Telefax: (0 18 03) 337 336 ²
Thermotechnik-Training@de.bosch.com

ÖSTERREICH

Robert Bosch AG
Geschäftsbereich Home Comfort
Göllnergasse 15-17
1030 Wien

Allgemeine Anfragen:

+43 1 79 722 8391

Technische Hotline:

+43 1 79 722 8666

www.bosch-homecomfort.at
verkauf.heizen@at.bosch.com

SCHWEIZ

Bosch Thermotechnik AG
Netzibodenstrasse 36
4133 Pratteln

www.bosch-homecomfort.ch
homecomfort-sales@ch.bosch.com

¹ aus dem deutschen Festnetz 0,20 €/Gespräch,
aus nationalen Mobilfunknetzen 0,60 €/Gespräch.

² aus dem deutschen Festnetz 0,09 €/Minute